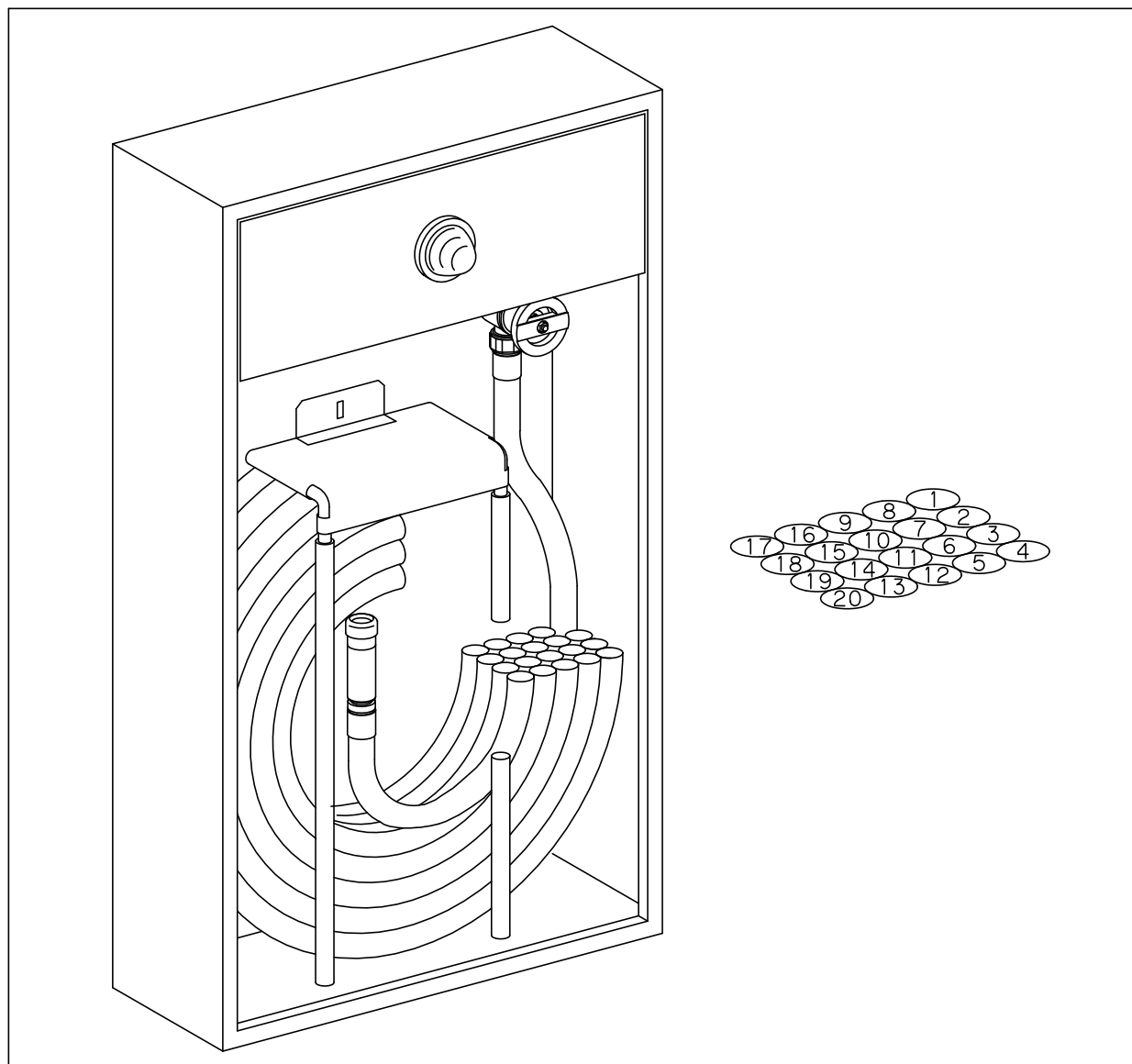


# 消防用ホースの収納方法



- ① ねじ式継手を収納部のホースガイドの間を通して、消火栓バルブに結合してください。
- ② ホースを収納部の内部に、渦巻き状に格納してください。  
(図のように外側から4段に順序良く巻き取って下さい。)
- ③ ノズルをホースガイドの間に収納してください。