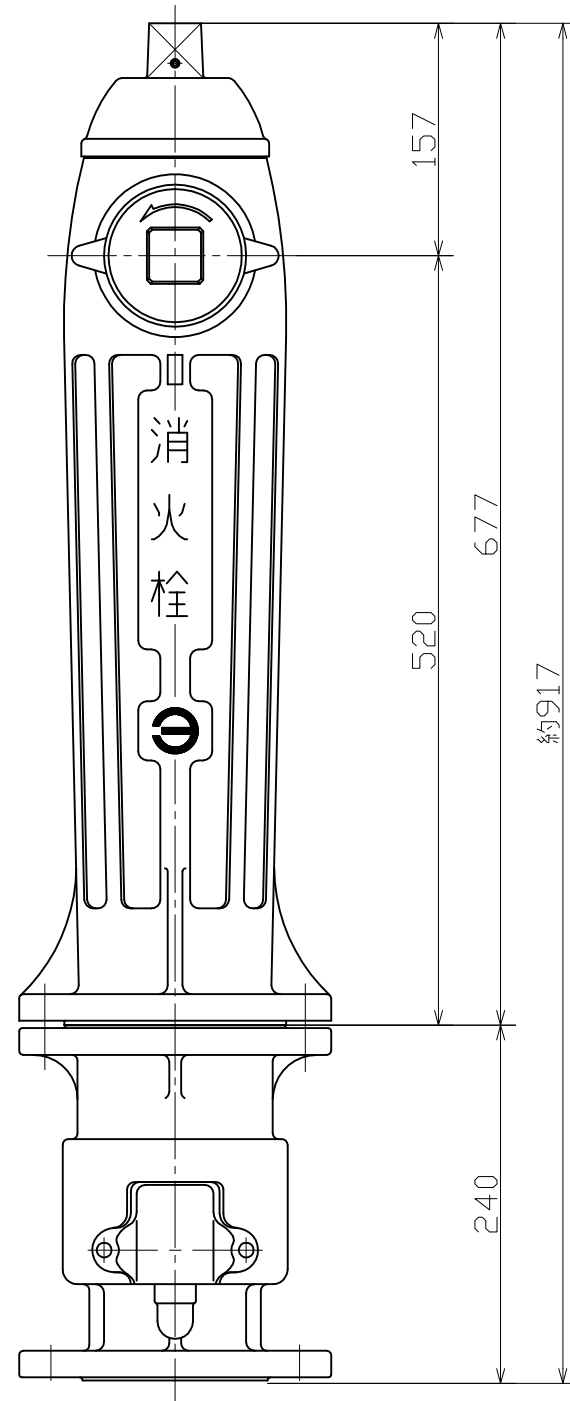


表1 フランジ部寸法

フランジ規格	D	C	g	T	f	N	h
水道用規格	211	168	125	21	3	4	19
JIS10K	185	150	126	18	2	8	19

表2 使用圧力及び試験圧力

使用圧力	本体試験圧力	弁座試験圧力
0.75MPa	1.75MPa	1.3MPa
1.0MPa	2.1MPa	1.5MPa



91	排水弁	CAC406他	1	
47	オリング	NBR	2	
34	弁棒(上)	SUS403	1	
32	弁棒(下)	SUS403	1	
30	弁座押え	SCS13	1	
27	弁座	水道用ゴム	1	
23	外し金	CAC406	1	
22	差し金具	CAC406	1	65A JIS B 9911
20	クサリ	SUS304	1	
17	口金キャップ	ABS系樹脂	1	
16	排水弁カバー	FC200	1	
14	振れ止め	FCD450	1	
13	ジョイント	FCD450	1	
10	弁体	FCD450	1	
9	グラウンド	C3604B	1	
6	キャップ	FC200	1	
2	本体	FC200	1	
1	弁箱	FC200	1	

品番	部品名	材料	個数	備考
使用圧力	MPa	試験圧力	本体	MPa
MPa	MPa	MPa	弁座	MPa
製図	2013年 2月25日	品名	75A 地上式単口消火栓 (強制多排水不凍装置付)	
尺度	1:5 第三角法		No.28C1	
承認	検図 製図		型式	
株式会社 初田製作所			図番	YSJ-28C1-5