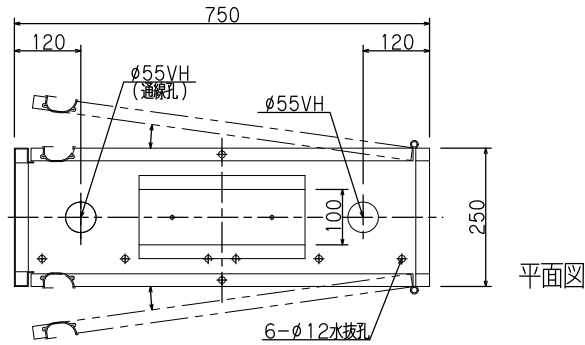
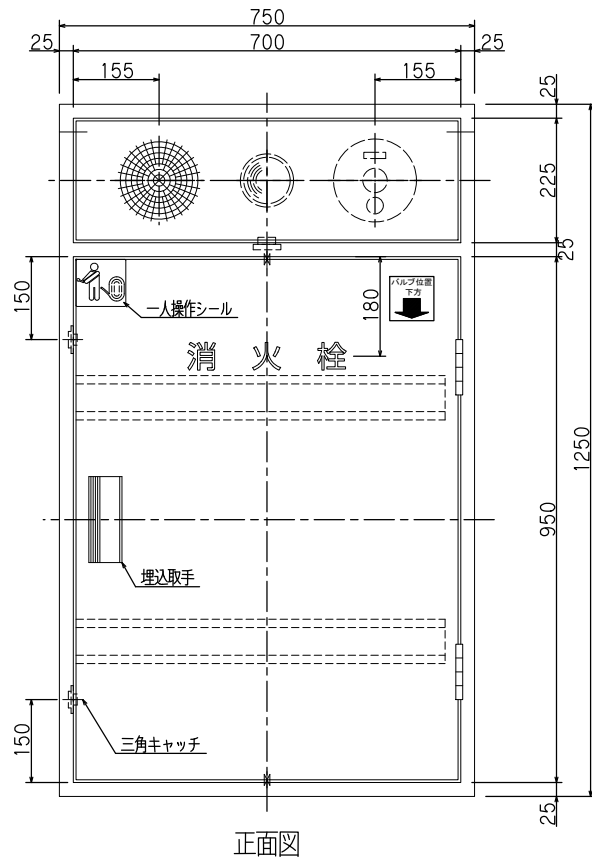


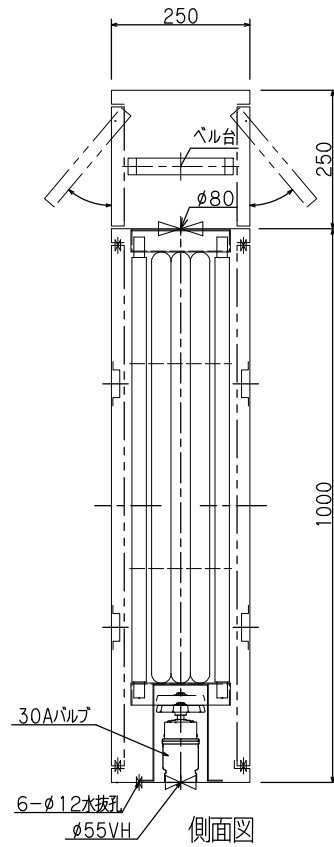
認定・識別番号：認評栓第26～5号・T01  
 使用圧：0.7MPa  
 圧力損失値：0.25MPa



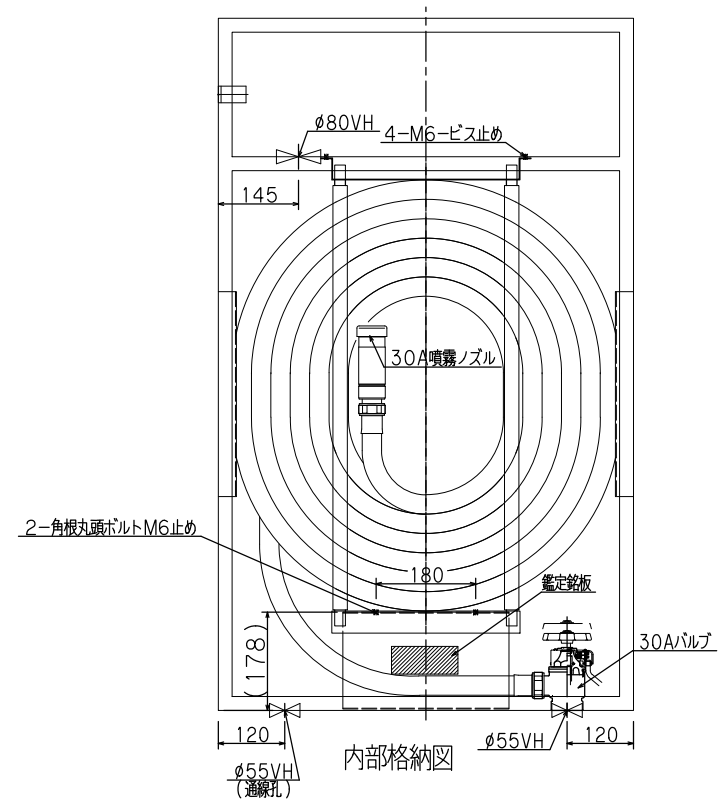
平面図



正面図



側面図



内部格納図

| 仕様 |              | 内部格納品 |                          |
|----|--------------|-------|--------------------------|
| 材料 | t1.6表面処理鋼板   | バルブ   | 30A X 90° (配管接続口 40A) 1個 |
| 塗装 | メラミン樹脂焼付     | 噴霧ノズル | 30A 噴霧切替ノズル 1本           |
| 塗色 | 御指定色 ( )     | 保形ホース | 30A X 30M 1本             |
| 文字 | 角ゴシック体ラッカー刷込 | 起動方法  | バルブ連動方式                  |

| 工事名称             |            | 図面名称          |    | 縮尺     |    |
|------------------|------------|---------------|----|--------|----|
| 易操作性1号消火栓        |            | (HY-PER)      |    | 1/10   |    |
| 型式番号             |            | YM-ST-20 (両面) |    | 原紙 A3  |    |
| 設計番号             | L-8202     | データ           | 共通 | 営業管理番号 |    |
| 作成日              | 2005年3月30日 | 検             | 図  | 設計     | 筒井 |
| 修正日              | 2014年12月1日 | 作             | 図  | 吉田     | 修正 |
| <b>株式会社横井製作所</b> |            |               |    |        |    |