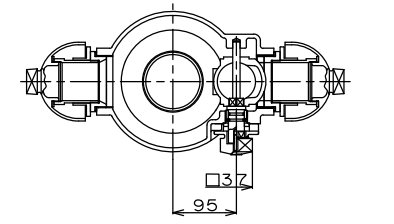
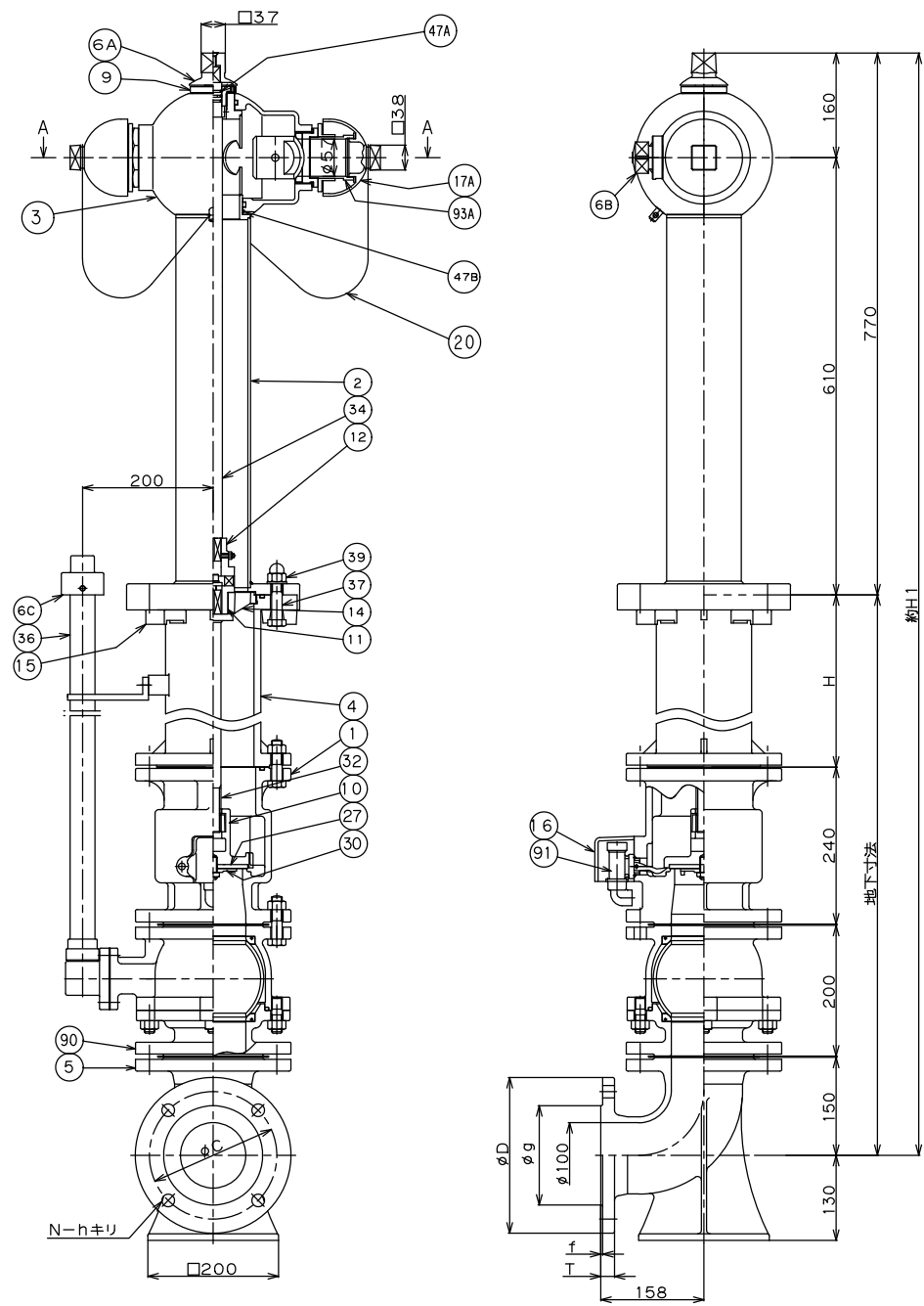
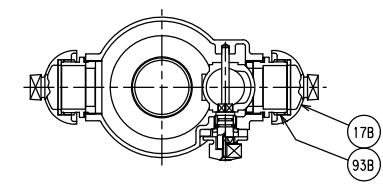


断面 A-A



65A差し込み用口金の場合



65A消防雄ねじ用口金の場合

表1 フランジ部寸法

フランジ規格	D	C	g	T	f	N	h
水道用規格	238	195.0	152	21	3.0	4	19
JIS10kgf/cm ²	210	175.0	151	18	2.0	8	19

表2 地下寸法及び短管寸法

地下寸法	H	H ₁	短管材質
≒ 800	210	1570	FC200
≒ 840	250	1610	
≒ 890	300	1660	
≒ 950	360	1720	
≒ 1000	410	1770	
≒ 1050	460	1820	FCD450
≒ 1113	523	1883	
≒ 1200	610	1970	
≒ 1250	660	2020	
≒ 1290	700	2060	
≒ 1400	810	2170	
≒ 1550	960	2320	

表3 使用圧力及び試験圧力

使用圧力	本体試験圧力	弁座試験圧力
0.75MPa	1.75MPa	1.3MPa
1.0MPa	2.1MPa	1.5MPa

弁体引抜式

93B	口	金	SUS304	1	口金65A消防雄ねじ				
93A	口	金	SUS304	1	口金可動式				
91	排	水	弁	CAC406	1				
90	補	修	弁	FCD450	1				
47B	O	リ	ン	グ	N B R	1			
47A	O	リ	ン	グ	N B R	2			
39	袋	ナ	ット	SUS304	4				
37	穴	角	ボ	ルト	SS400	4			
36	パ	イ	ブ	塩化ビニール	1				
34	弁	棒	(上)	SUS403	1				
32	弁	棒	(下)	SUS403	1				
30	弁	座	押	さ	え	SCS13	1		
27	弁	座	水	道	用	ゴ	ム	1	
20	ク	サ	リ	SUS304	2				
17B	口	金	キ	ャ	ッ	プ	SCS13	2	口金65A消防雄ねじ
17A	口	金	キ	ャ	ッ	プ	SCS13	2	口金可動式
16	排	水	弁	カ	バ	ー	FC200	1	
15	破	壊	板	FC200	4				
14	振	れ	止	め	FCD450	1			
12	ク	ラ	ッ	チ	(上)	FC200	1		
11	ク	ラ	ッ	チ	(下)	FCD450	1		
10	弁	体	FC	D450	1				
9	グ	ラ	ン	ド	SUS304	1			
6C	キ	ャ	ッ	プ	FC200	1			
6B	キ	ャ	ッ	プ	SCS14	1			
6A	キ	ャ	ッ	プ	SCS13	1			
5	乙	管	FCD450	1					
4	短	管	表2に記載	1					
3	回	転	体	SCS14	1				
2	本	体	SUS304	1					
1	弁	箱	FCD450	1					

品番	部	品	名	材	料	個	数	備	考	
使用圧力	MPa	試験圧力	MPa	本体	MPa	弁座	MPa			
製 図	2013年2月25日			品	100耗 ステンレス製 回転打倒式副弁装置付 地上式双口消火栓 (強制多排水不凍装置付)					
尺 度	1:8 第三角法				名					
承 認	検 図	製 図				型	No.73TS			
				式						
株式会社 横井製作所				図	YSJ-73TS-1					