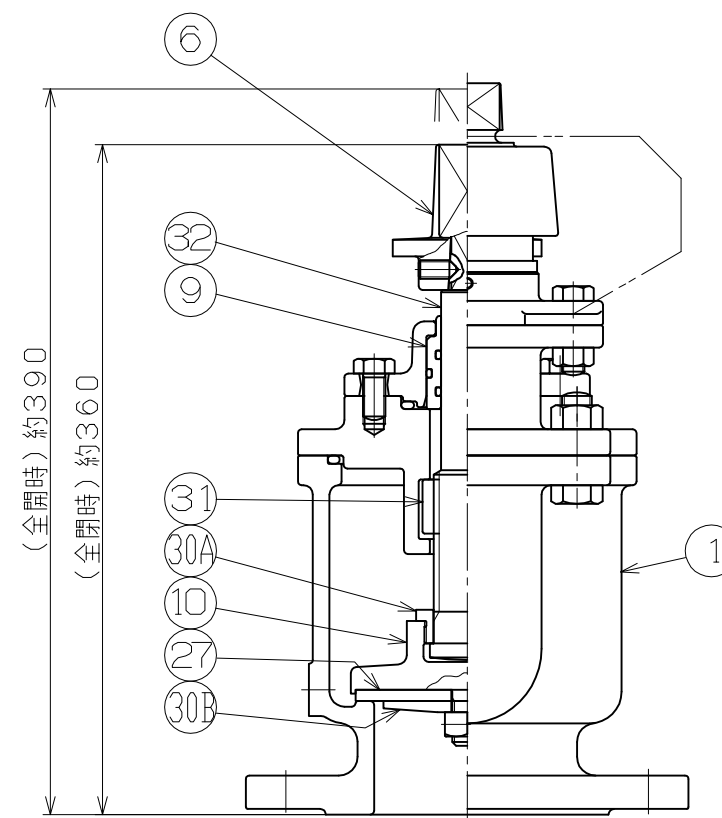
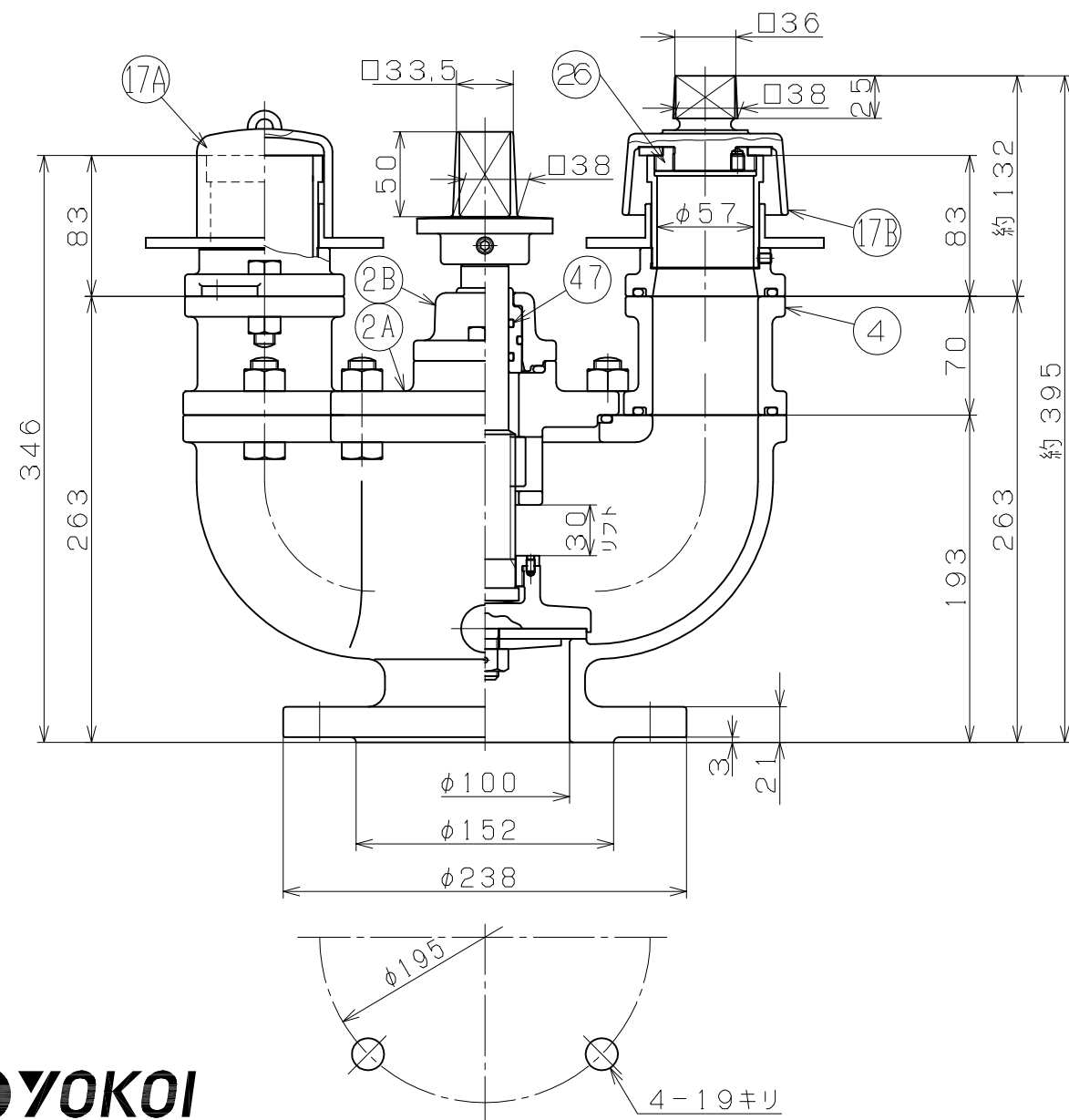
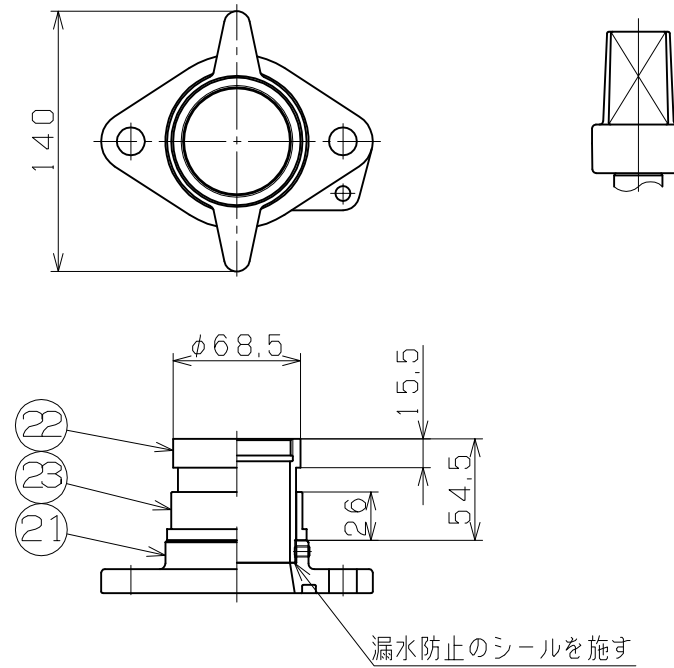


□金詳細図

右回り開きの場合のキャップ



内外面エポキシ樹脂粉体塗装

47	リング	NBR	2	
32	弁棒	C3771B	1	
31	めねじこま	CAC406	1	
30B	弁座押え	CAC406	1	
30A	弁押え	CAC406	1	
27	弁座	水道用ゴム	1	
26	止めリング	CAC406	1	
23	外し金	CAC406	2	
22	差し金具	SUS304	2	65A JIS B 9911
21	□金フランジ	CAC406	1	
20B	くさり	SUS304	1	
20A	くさり	A1070W	1	
17B	□金キャップ	FC 200	1	
17A	□金キャップ	合成樹脂	1	
10	弁体	CAC406	1	
9	グラウンド	ポリアセタール	1	
6	キャップ	FCD450	1	
4	短管	FCD450	2	
2B	パッキン箱	FCD450	1	
2A	弁箱ふた	FCD450	1	
1	弁箱	FCD450	1	
品番	部品名	材料	個数	備考
使用圧力	0.75MPa	試験圧力	本体 1.75MPa 弁座 1.30MPa	
製図	2013年2月25日	品名	JWWA B 103-2000 双口-100 水道用地下式消火栓	
尺度	1:4 第三角法	型式	JWWA B 103-2000 双口	
承認	検図 製図	図番	YSU-B103-W-2	
株式会社 初田製作所				