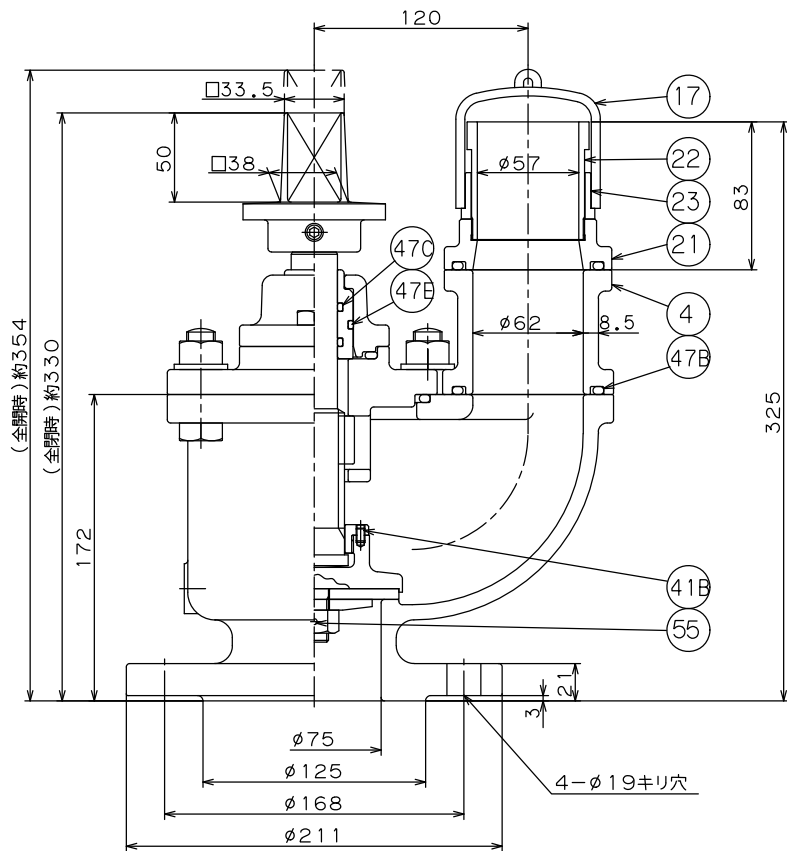
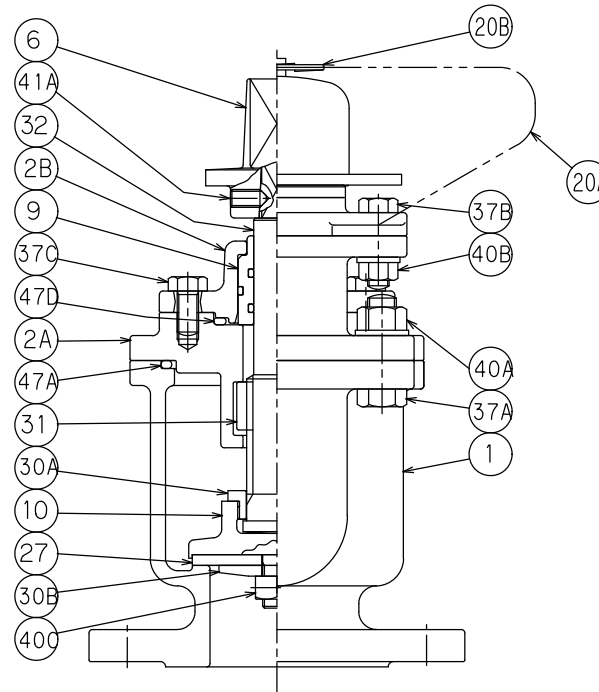
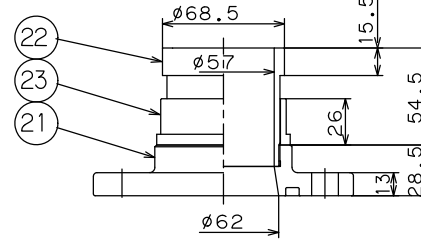


右回り開きの場合のキャップ



内外面エポキシ樹脂粉体塗装

| | | | | |
|-----|-----------|--------|-----|-----|
| 55 | 割リピン | C2700W | 1 | |
| 47E | オリング | N B R | 1 | |
| 47D | オリング | N B R | 1 | |
| 47C | オリング | N B R | 2 | |
| 47B | オリング | N B R | 2 | |
| 47A | オリング | N B R | 1 | |
| 41B | 六角穴付き止めねじ | SUS304 | 1 | |
| 41A | 六角穴付き止めねじ | SUS304 | 1 | |
| 40C | 六角ナット | C3604B | 1 | |
| 40B | 六角ナット | SUS304 | 2組 | |
| 40A | 六角ナット | SUS304 | 6組 | |
| 37C | 六角ボルト | SUS304 | 2組 | |
| 37B | 六角ボルト | SUS304 | 2組 | |
| 37A | 六角ボルト | SUS304 | 6組 | |
| 32 | 弁 棒 | C3771B | 1 | |
| 31 | めねじこま | CAC406 | 1 | |
| 30B | 弁 座 押 え | CAC406 | 1 | |
| 30A | 弁 押 え | CAC406 | 1 | |
| 27 | 弁 座 | S B R | 1 | |
| 23 | 外 し 金 | CAC406 | 1 | |
| 22 | 差 し 金 具 | SUS304 | 1 | |
| 21 | 口金フランジ | CAC406 | 1 | |
| 20B | ダブルリング | SUS304 | 2 | |
| 20A | グ サ リ | A1070W | 1 | |
| 17 | 口金キャップ | 合成樹脂 | 1 | |
| 10 | 弁 体 | CAC406 | 1 | |
| 9 | グ ラ ン ド | 合成樹脂 | 1 | |
| 6 | キ ャ ッ プ | FCD450 | 1 | |
| 4 | 短 管 | FCD450 | 1 | |
| 2B | パ ッ キ ン 箱 | FCD450 | 1 | |
| 2A | 弁 箱 ふ た | FCD450 | 1 | |
| 1 | 弁 箱 | FCD450 | 1 | |
| 品番 | 部 品 名 | 材 料 | 個 数 | 備 考 |

使用圧力 0.7MPa 試験圧力 本体 1.75MPa 弁座 1.30MPa

| | | | | |
|------------|-----------------|------|-----|--------------------|
| 製 図 | 2013 年 2 月 25 日 | | 品 名 | 75mm 水道用地下式消火栓 |
| 尺 度 | 1 : 3 | 第三角法 | | |
| 承 認 | 検 図 | 製 図 | | |
| | | | 型 式 | JWWA B 103-2000 単口 |
| 株式会社 横井製作所 | | | 図 番 | YSU-B103-1 |