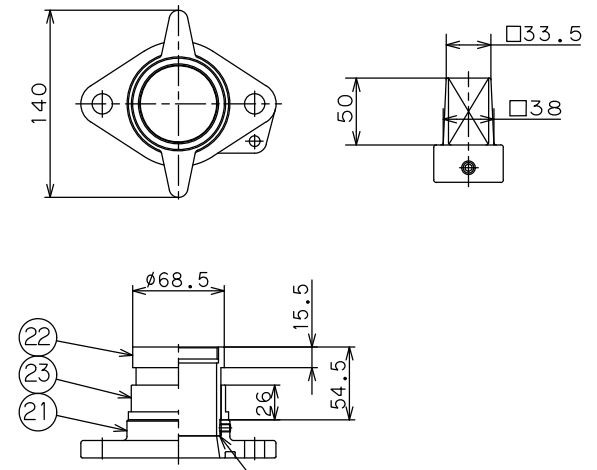
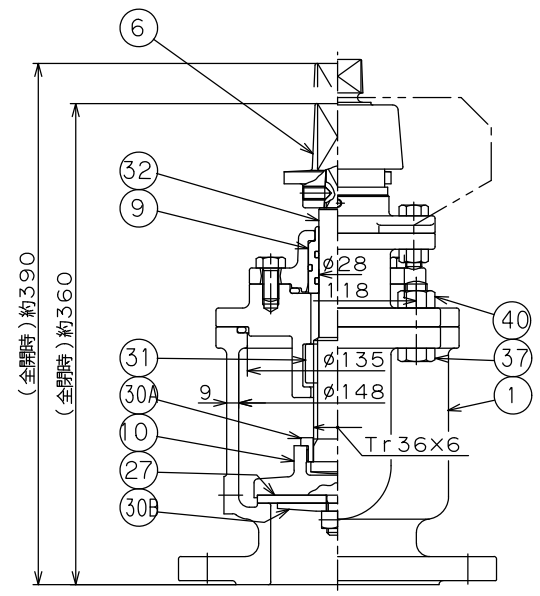


口金詳細図



右回り開きの場合のキャップ



内外面エポキシ樹脂粉体塗装

47	O リング	N B R	2	
40	六角 ナット	SUS304	8	
37	六角 ボルト	SUS304	8	
32	弁 棒	C3771B	1	
31	めねじ こま	CAC406	1	
30B	弁 座 押 え	CAC406	1	
30A	弁 押 え	CAC406	1	
27	弁 座	水道用ゴム	1	
26	止 め リング	CAC406	1	
23	外 し 金	CAC406	2	
22	差 し 金 具	SUS304	各1	
21	口 金 フランジ	CAC406	1	
20B	く さ り	SUS304	1	
20A	く さ り	A1070W	1	
17B	口 金 キャップ	FC 200	1	
17A	口 金 キャップ	合成樹脂	1	
10	弁 体	CAC406	1	
9	グ ラ ン ド	ポリアセタール	1	
6	キャ ッ プ	FCD450	1	
4	短 管	FCD450	2	
2B	パ ッ キ ン 箱	FCD450	1	
2A	弁 箱 ふ た	FCD450	1	
1	弁 箱	FCD450	1	
品番	部 品 名	材 料	個 数	備 考
使用圧力	0.75 MPa	試験圧力	本体 1.75 MPa 弁座 1.30 MPa	
製 図	2013 年 2 月 25 日	品 名	JWWA B 103-2000	
尺 度	1 : 4 第三角法	品 名	双口-100	
承 認 検 図	製 図	品 名	水道用地下式消火栓	
		型 式	JWWA B 103-2000 双口	
株式会社 横井製作所		図 番	YSU-B103-W-1	