

矢視 E (S=1:3)

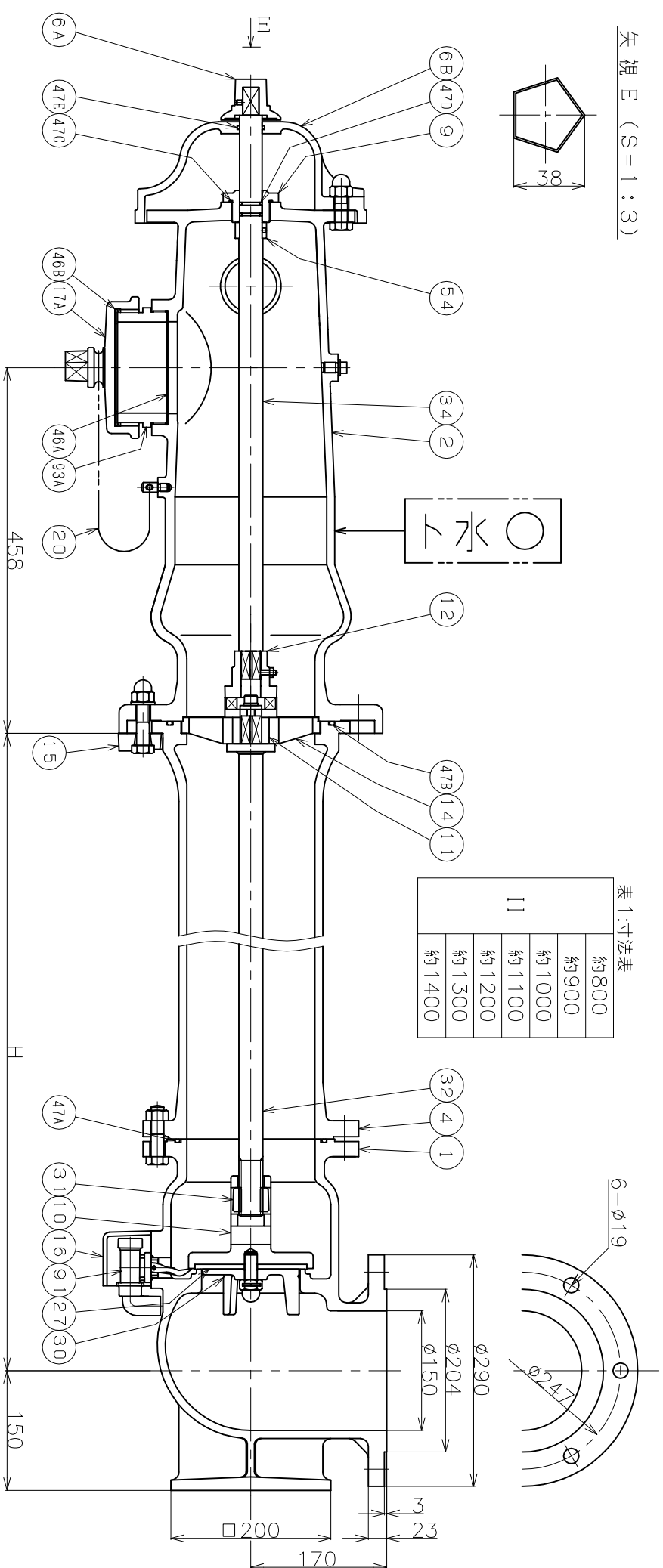
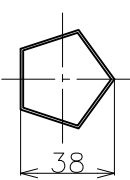
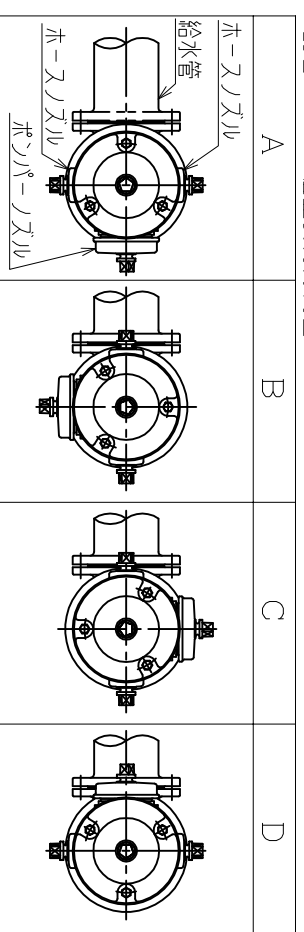
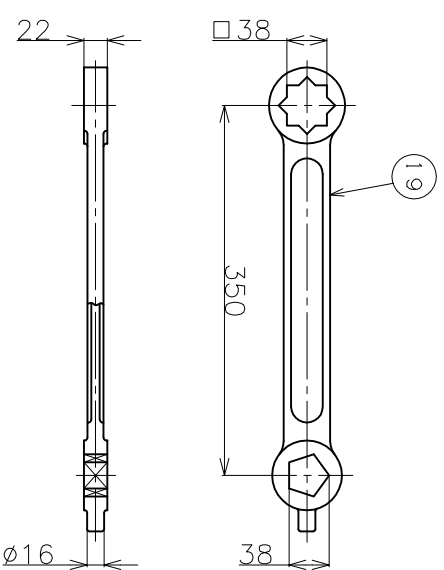
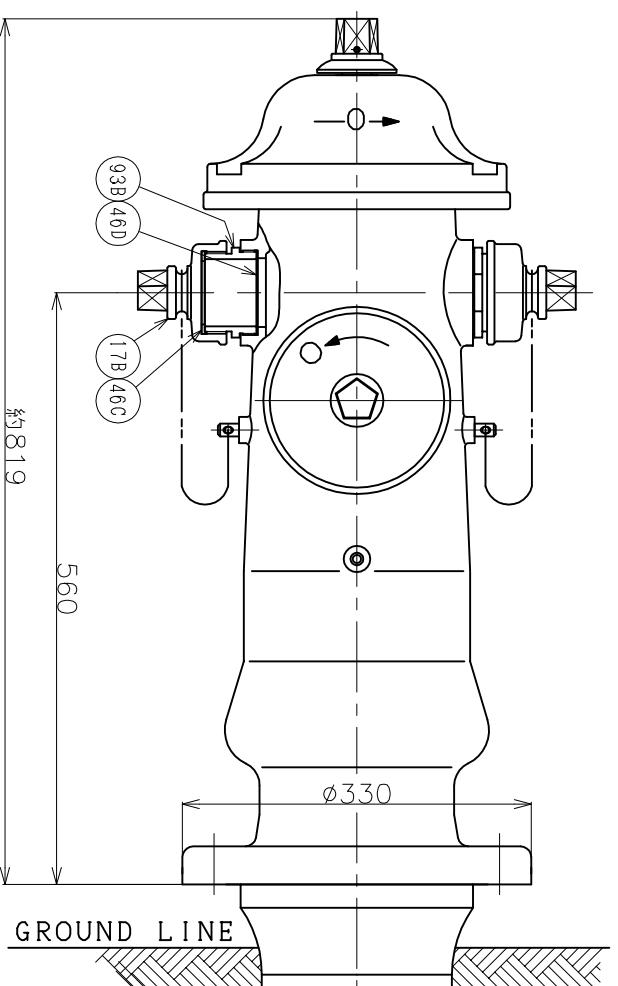


表1:寸法表

約800
約900
約1000
約1100
約1200
約1300
約1400



備考

1. 給水用ホース継手は、アメリカ消防ねじ規格 ANSI/NFPA 1963 4 1/2吋-山4/吋
2. 消火用ホース継手は、アメリカ消防ねじ規格 ANSI/NFPA 1963 2 1/2吋-山7.5/吋
3. 配管用接続フランジは、水道用規格 JIS G 5524 150mm
4. 弁開閉駆動軸及び口金キヤッツは、五角形の 11/2吋
5. 主弁部のサイズは125mmで、弁リフトは30mm
6. 弁開閉回転数は5.5回転で、開閉方向は右回り閉じとする。

93B	□	金	CAC406	2	21/2B
93A	□	金	CAC406	1	41/2B
91	弾	排水弁	CAC406他	1	
54	力	ラ	C3371B	1	
47E	○	リ	N B R	1	
47D	○	リ	N B R	2	
47C	○	リ	N B R	1	
47B	○	リ	N B R	1	
47A	○	リ	N B R	1	
46D	ガ	スケット	水道用ゴム	2	
46C	ガ	スケット	N B R	2	
46B	ガ	スケット	N B R	1	
46A	ガ	スケット	水道用ゴム	1	
34	弁	棒	SUS403	1	
32	弁	ねじ	SUS403	1	
31	弁	ねじ	CAC406	1	
30	弁	座	CAC406	1	
27	弁	座	合成ゴム	1	
20	ク	ラ	SUS304	3	
19	ハ	ン	FCD450	1	
17B	□	金キヤッツ	FC200	2	
17A	□	金キヤッツ	FC200	1	
16	排	水弁カバ	FC200	1	
15	振	環	FC200	6	
14	振	れ	FCD450	1	
12	ク	ラ	FCD450	1	
11	ク	ラ	FCD450	1	
10	弁	体	FCD450	1	
9	ク	ラ	CAC406	1	
6B	キ	ヤ	FC200	1	
6A	ハ	ン	FC200	1	
4	短	管	FC250	1	
2	本	体	FC250	1	
1	弁	箱	FC250	1	

品番 部品名 材質 個数 備考

使用圧力 0.75MPa 試験圧力 1.75MPa 弁座 1.30MPa

製 図 2012年4月16日

尺 度 1:7(1:3) 第三角法

承 認 検 図 製 図

品 名 B-X4 1/2" X 21/2" B-X21/2" B
地上式三方口消火栓
打倒式・自動排水不凍装置付

型 式 KT-KLLA-150

株式会社 初田製作所 図 番 YS-J-KLLA-150-4