

表1 フランジ寸法

フランジ	C	N	h	穴の種類
上水規格	168	4	φ19	ボルト穴
(JIS10K)	(150)	(8)	(M16)	(タップ穴)

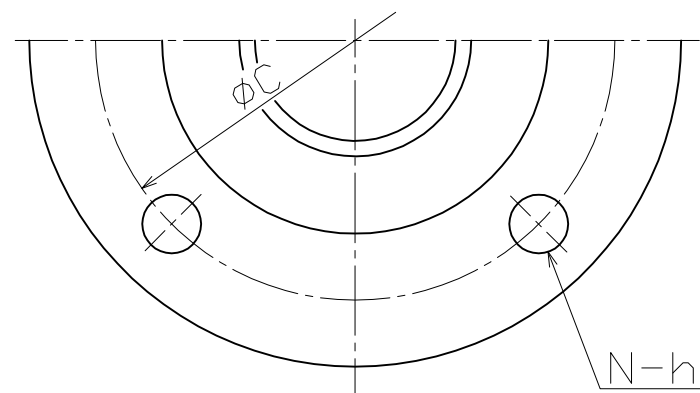
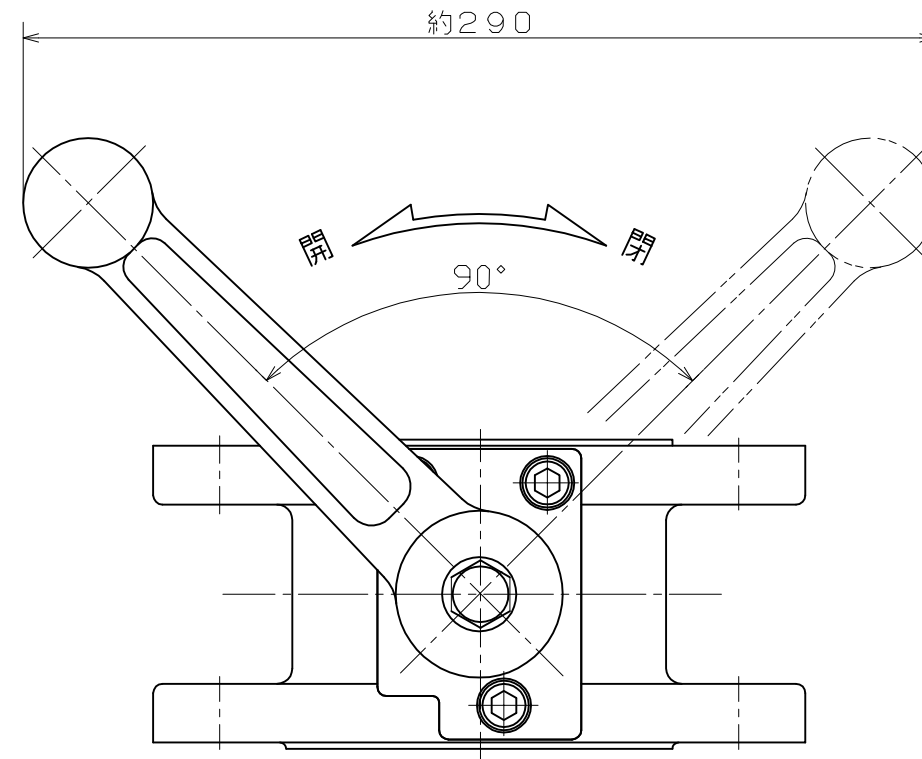
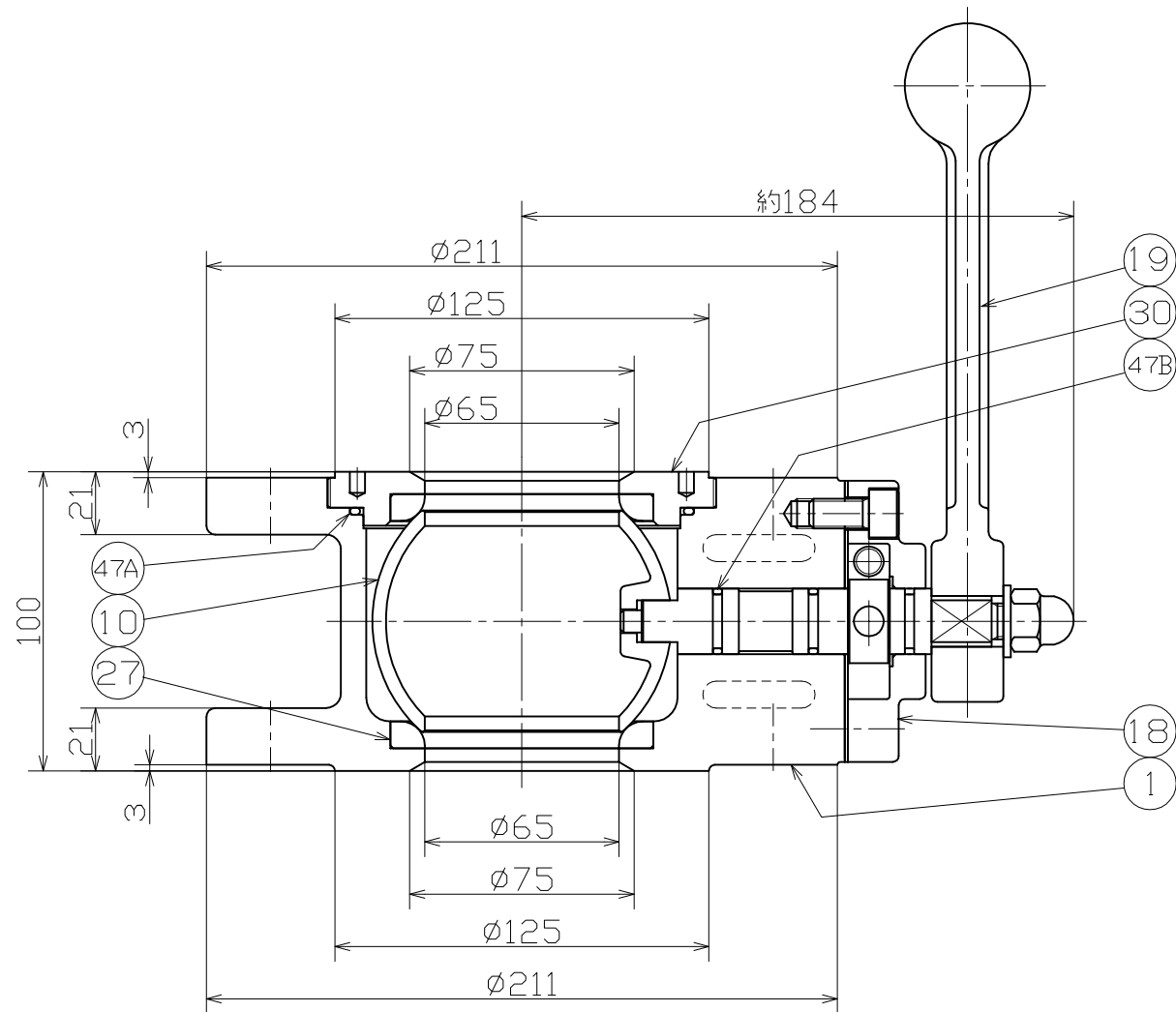


表2 使用圧力及び試験圧力

使用圧力	使用圧力	本体試験圧力	弁座試験圧力
上水規格	0.75MPa	1.75MPa	0.75MPa
JIS10K	1.0MPa	2.3MPa	1.0MPa

47B	O リ ン グ	N B R	2	
47A	O リ ン グ	N B R	1	
30	弁 座 押 え	FCD450	1	
27	弁 座	合成ゴム	2	テフロンコーティング
19	レ バ	FCD450	1	
18	開 閉 板	FCD450	1	
10	弁 体	CAC406	1	
1	弁 箱	FCD450	1	

品番	部 品 名	材 料	個 数	備 考
使用圧力	MPa	試験圧力	本体	MPa
製 図	2013年2月25日		品 名	JWWA B 126-2000
尺 度	1:2.5	第三角法	型 式	2種(3種)-75mm×100L
承 認	検 図	製 図	型 式	水道用補修弁
			図 番	(レバー開閉式ボール弁)
				KT-100H
株式会社 初田製作所			図 番	YSF-KT-100H-3

※ 内外面エポキシ樹脂粉体塗装