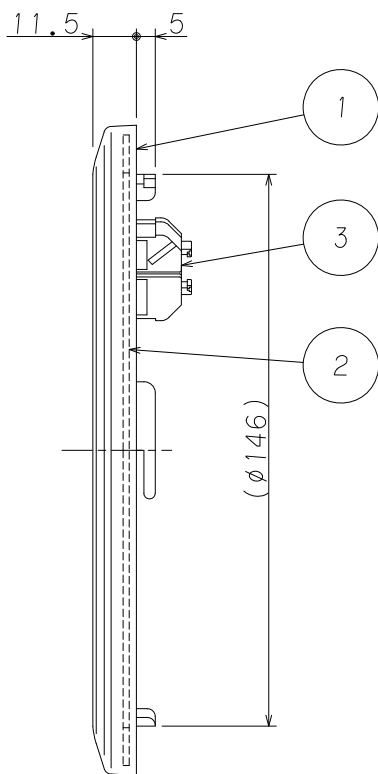
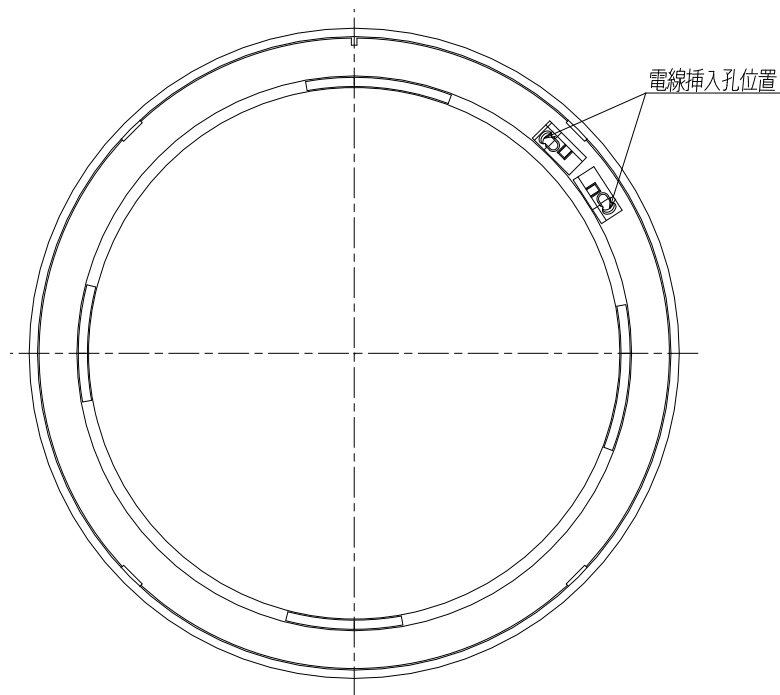


正面



側面



裏面

番号	名称	備考
1	レンズ	赤色PC樹脂(自己消火性)
2	基板	
3	差し込み端子	

使用電球	赤色発光ダイオード
定格電流	AC/DC24V 12mA以下
使用電圧	AC/DC24V
使用温度範囲	-10 ~ 50℃
使用電線サイズ	0.4~1.6mm (単線)
	0.3~1.25mm ² (より線)
標準剥き線長さ	9mm~10mm
注意事項	壁に取付ける場合は、別途取付板が必要です。

工事名称					
図面名称	リング型表示灯：サークルアイ			縮尺	1/2
型式番号	SL-01			原紙	A4
設計番号	Y-0736	データ	共通	営業管理番号	
作成日	2013年9月9日			検	寺本
修正日	2018年3月2日			図	設計
				筒井	作図
				筒井	修正
				角田	角田
YOKOI 株式会社 横井製作所					標準図