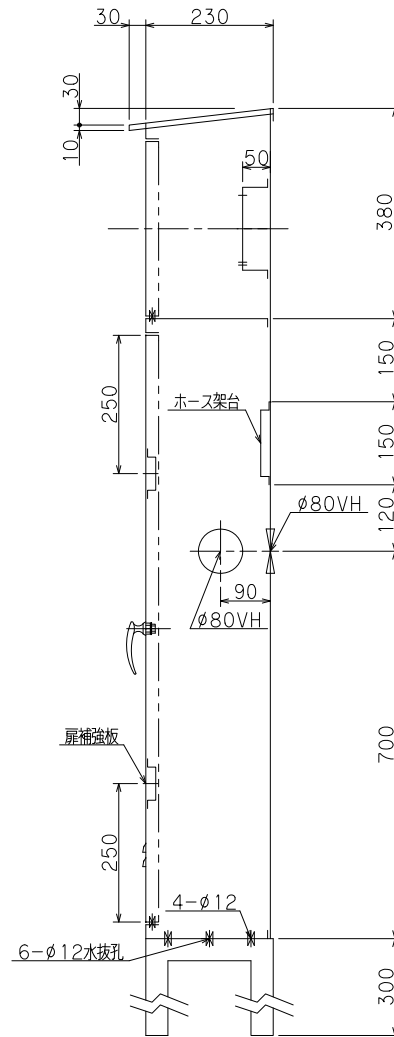
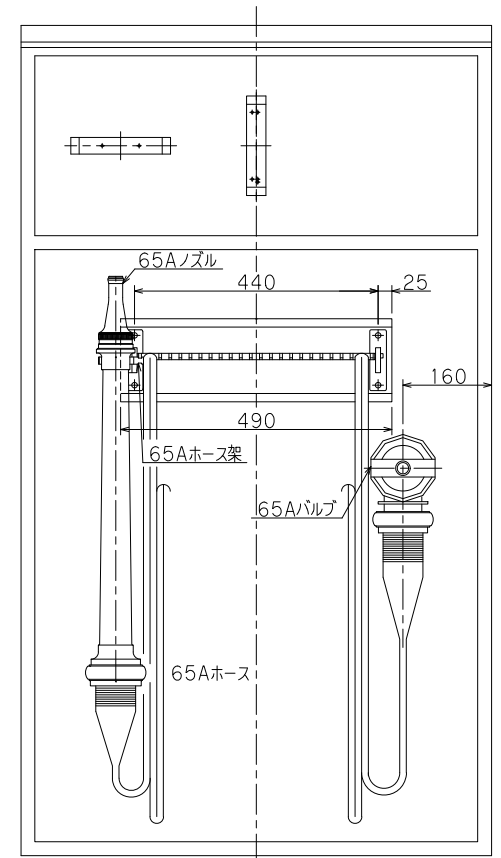
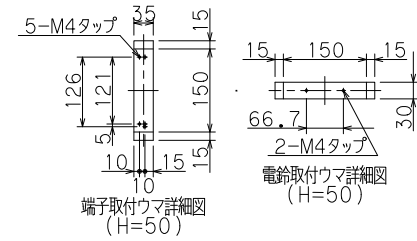


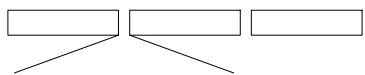
正面図



側面図



内部格納図



(露出型) 台 (露出型) 台 (露出型) 台

仕様		内部格納品	
材料	t 1.6表面処理鋼板	バルブ	65A X 90° 1個
塗装	メラミン樹脂焼付	ノズル	65A X φ19 1本
塗色	御指定色	ホース架	65A X 23R 固定 1組
文字	角ゴシック体ラッカー刷込	ホース	65A X 20M 2本

工事名称				縮尺	1/10
図面名称	屋外消火栓格納箱			原紙	A3
型式番号	YM-ST-70(A)			営業管理番号	
設計番号	YM-7002E-1	データ	共通	設計	嶋村
作成日	2017年5月1日	検図	桑	作図	角田
修正日	2018年6月26日	図	桑	修正	角田