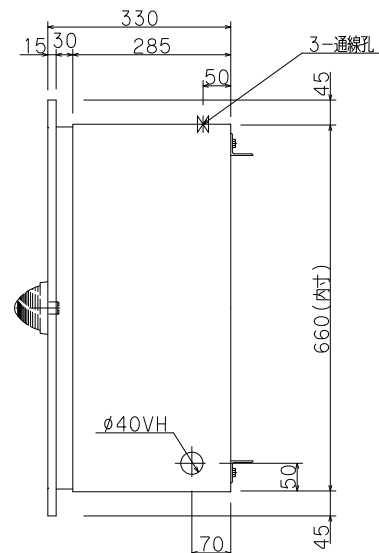
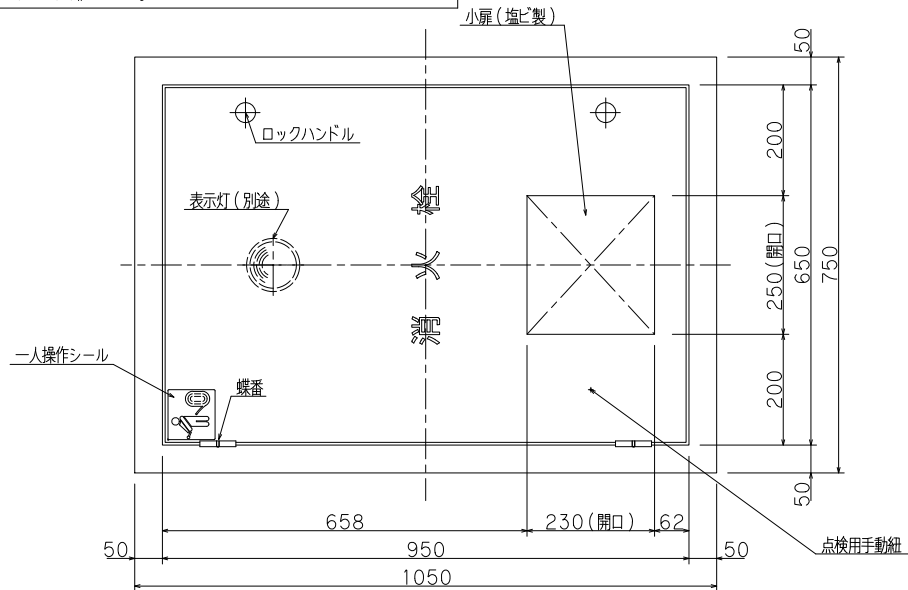
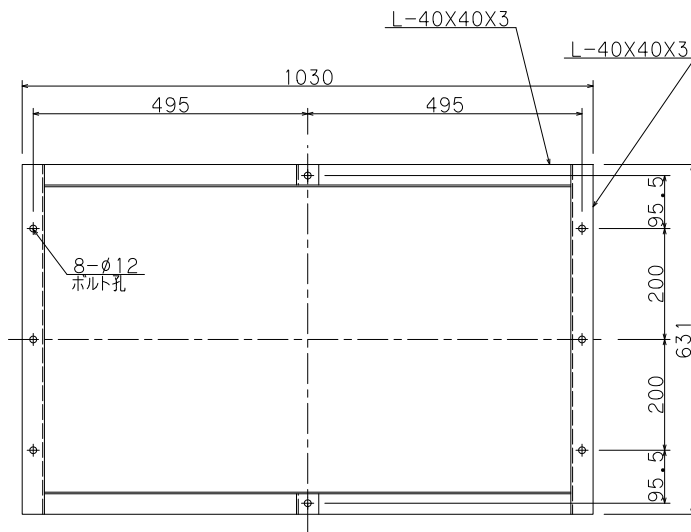
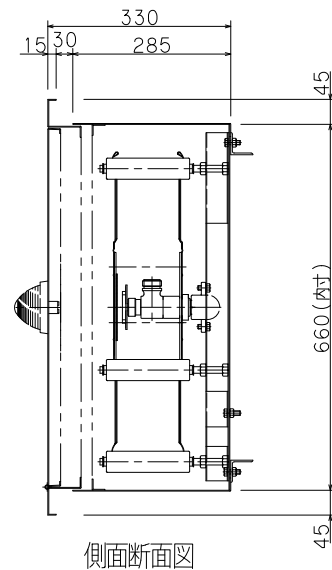
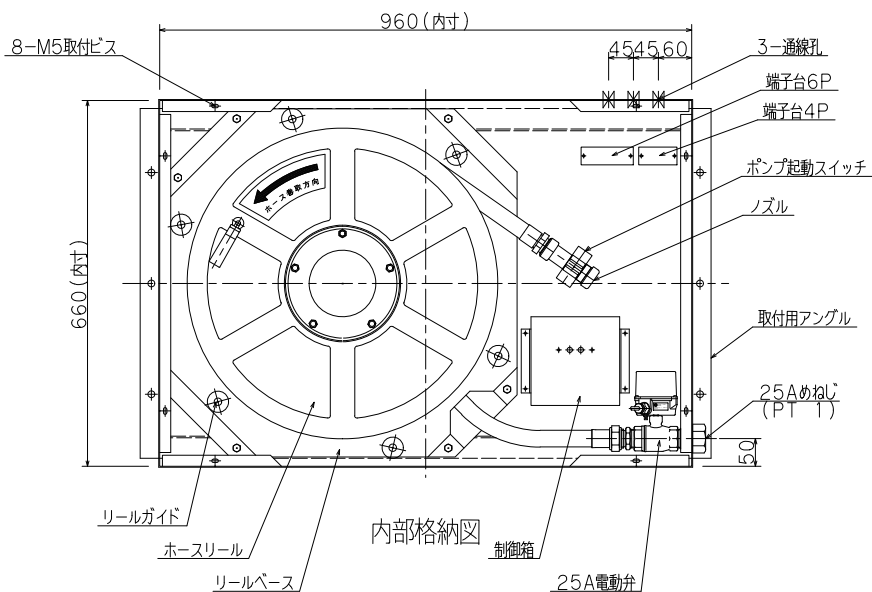
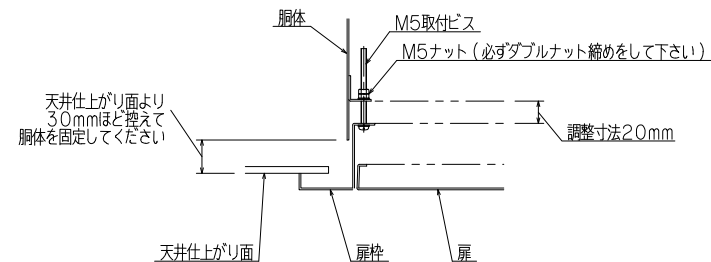


認定・識別番号：認評栓第27~3~1号・R01
 圧力損失値：0.15MPa



・額縁の中および折り返し寸法以外の変更については、
 基準上および機能的に支障が生じる為、変更はできません。
 ・本品の設置高さの範囲は、FL+2.2m~3.5mです
 扉表面の高さが設置高さの範囲内となる様設置して下さい。



仕様	内部格納品		
材料	t1.6表面処理鋼板	バルブ	25A 電動弁 (DC24V) 1個
塗装	メラミン樹脂焼付	ノズル	25A 開閉機構付 1本
塗色	御指定色 ()	ホースリール	鋼板製 (焼付塗装) 1組
文字	角ゴシック体ラッカー刷込	保形ホース	25A X 20M 1本

工事名称	天井設置型2号消火栓格納箱 姿図			縮尺	1/10
図面名称				原紙	A3
型式番号	YM-SA-40				
設計番号	YM-3104	データ	共通	営業管理番号	
作成日	2017年3月24日			検	設計
修正日	2018年1月17日			筒	作
				角	修
				田	角