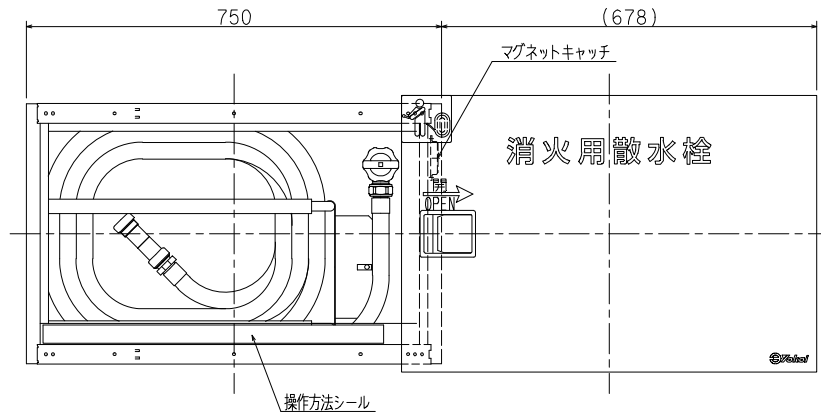


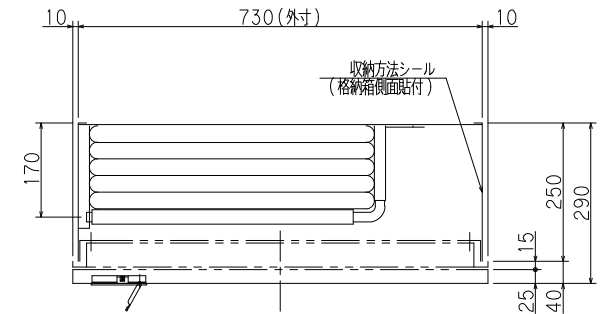
認定・識別番号：認評栓第26～9号・T08
 圧力損失値：0.08MPa

【注意】・スライド方向と配管方向は同一方向となります。
 ・扉スライドスペースは750mm以上必要となります。

基準により最高使用圧力は
 1.0 MPa以下となっておりますので
 1次側締切圧力は、1.0 MPa以下で
 ご使用ください。

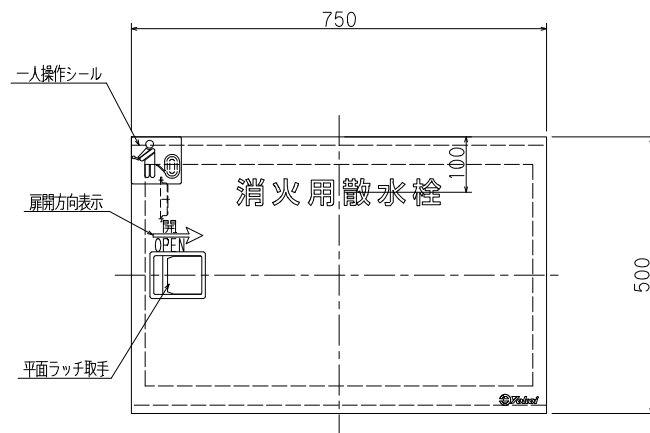


正面図（扉開状態）

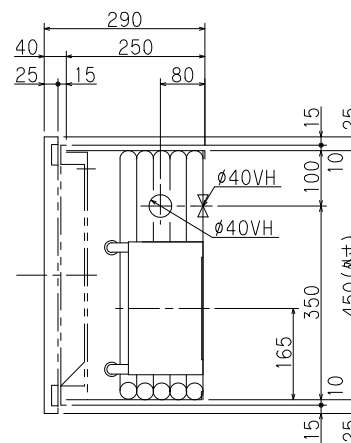


平面図

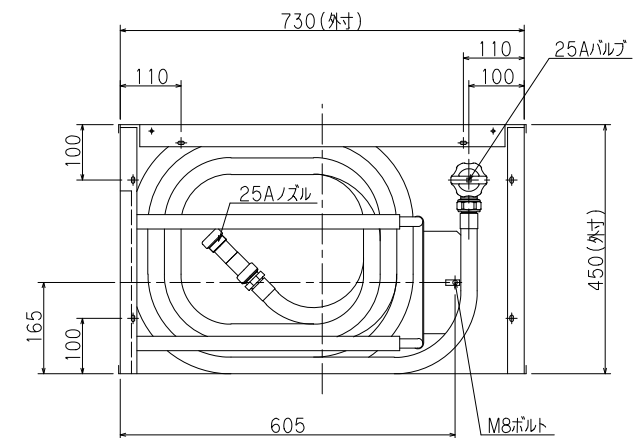
胴体は仕上げ面より5mm程度深く設置して下さい。
 決して仕上げ面より出さないで下さい。扉が取付られません。



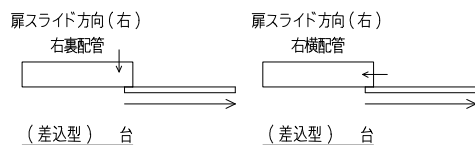
正面図



側面図



内部格納図



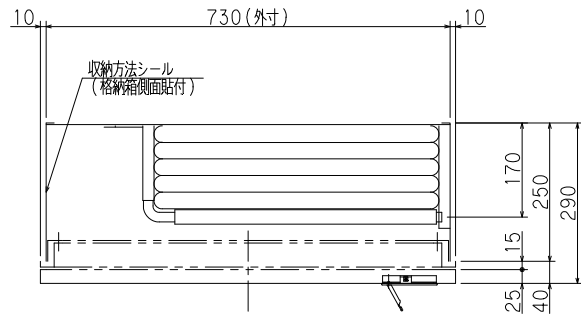
仕様	内部格納品	
材料 t1.6表面処理鋼板	バルブ 25A X 90°	1個
塗装 メラミン樹脂焼付	ノズル 25A 開閉機構付	1本
塗色 御指定色()	保形ホース 25A X 20M	1本
文字 角ゴシック体ラッカー刷込		

工事名称				縮尺	1/10
図面名称	扉スライド式補助散水栓格納箱(ツインローラー式)			原紙	A3
型式番号	YM-SSR-40				
設計番号	YM-4090	データ	共通	営業管理番号	
作成日	2016年2月1日	横	条	設計	寺本
修正日	2018年1月17日	図	角	作	角
			田	修	田
			正		

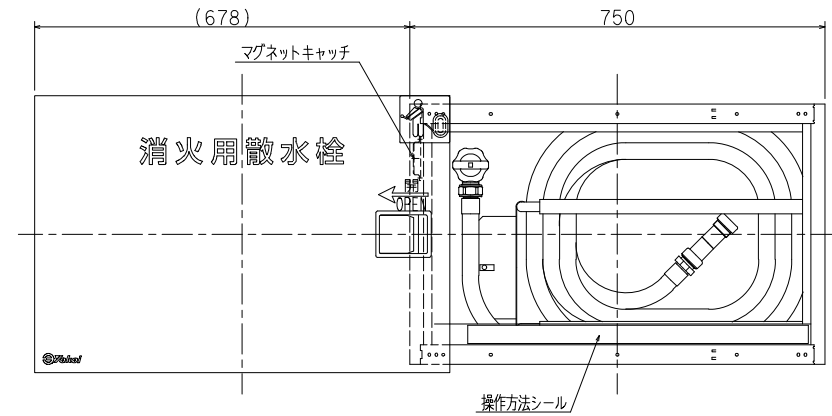
認定・識別番号：認評栓第26～9号・T08
 圧力損失値：0.08MPa

【注意】・スライド方向と配管方向は同一方向となります。
 ・扉スライドスペースは750mm以上必要となります。

基準により最高使用圧力は
 1.0 MPa以下となっておりますので
 1次側締切圧力は、1.0 MPa以下で
 ご使用ください。

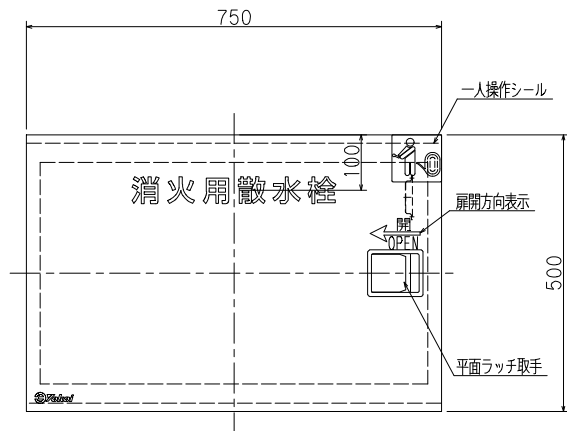


平面図

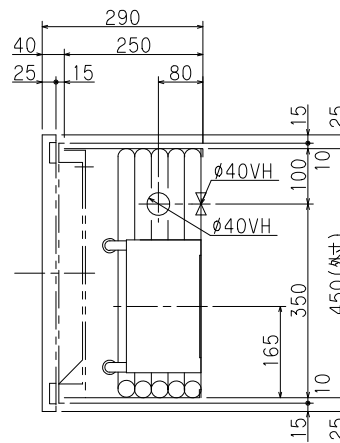


正面図（扉開状態）

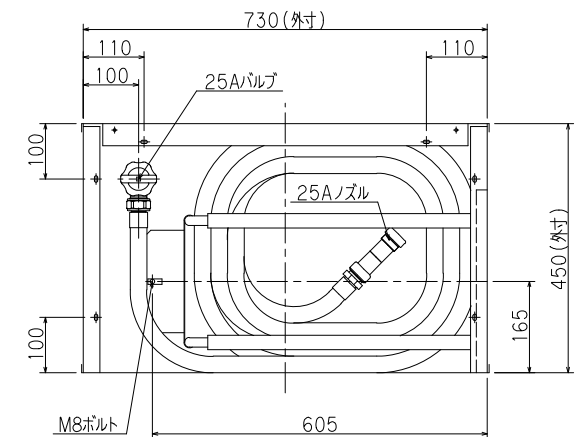
胴体は仕上げ面より5mm程度深く設置して下さい。
 決して仕上げ面より出さないで下さい。扉が取付られません。



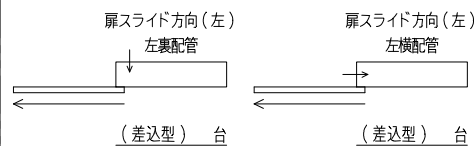
正面図



側面図



内部格納図



仕様	内部格納品		
材料 t1.6表面処理鋼板	バルブ 25A X 90°	1個	
塗装 メラミン樹脂焼付	ノズル 25A 開閉機構付	1本	
塗色 御指定色()	保形ホース 25A X 20M	1本	
文字 角ゴシック体ラッカー刷込			

工事名称				縮尺	1/10
図面名称	扉スライド式補助散水栓格納箱（ツインローラー式）			原紙	A3
型式番号	YM-SSR-40				
設計番号	YM-4091	データ	共通	営業管理番号	
作成日	2016年2月1日	横	図	設計	寺本
修正日	2018年1月17日	横	図	設計	寺本