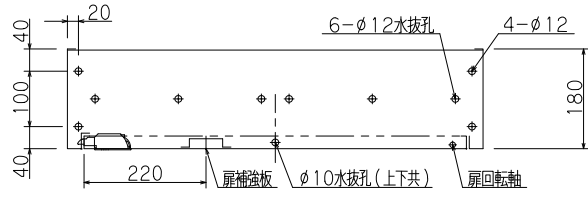
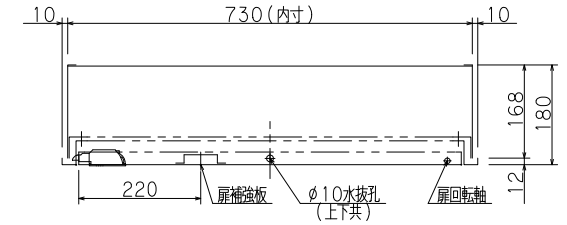


※印実線部分の加工は露出型のみとなります。  
雨水のかかる場所には設置しないで下さい。

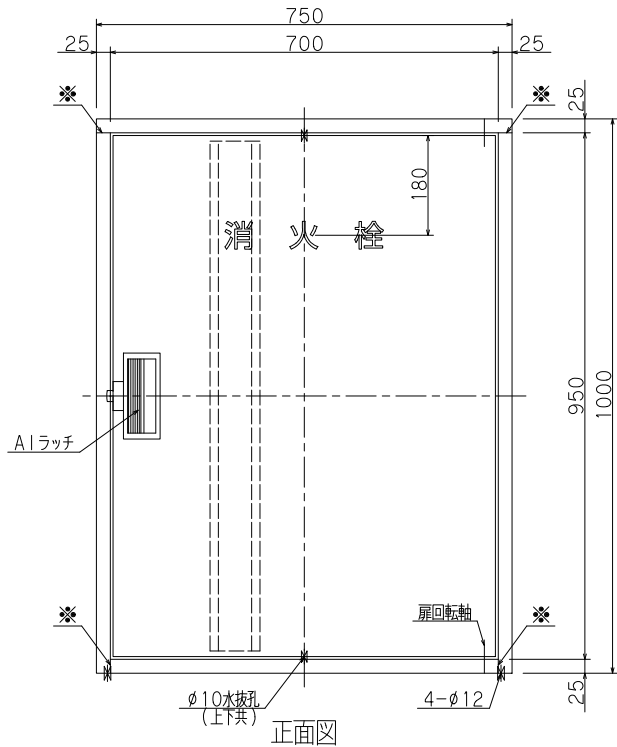


露出型

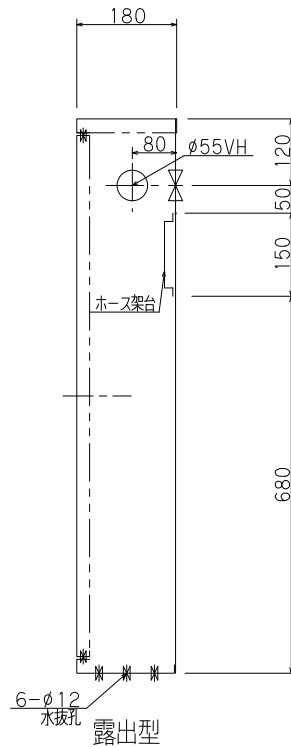


差込型

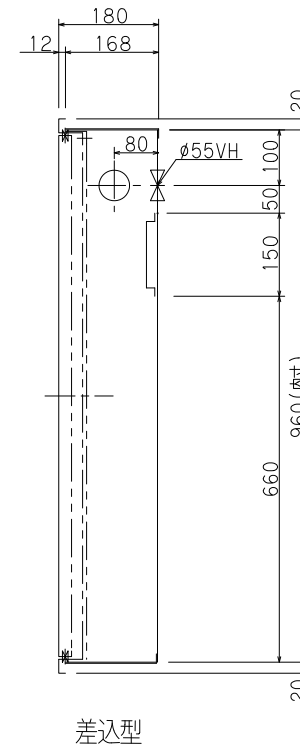
( )内寸法は露出型を示す  
胴体は仕上げ面より5mm程度深く設置して下さい。  
決して仕上げ面より出さないで下さい。扉が取付られません。



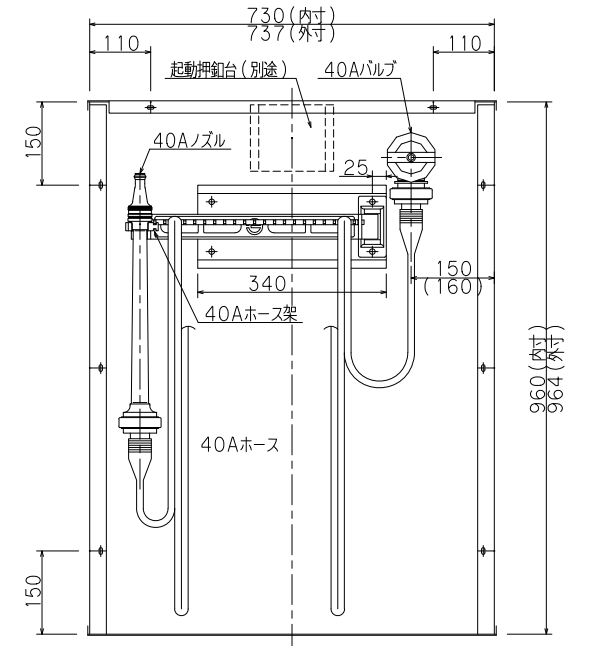
正面図



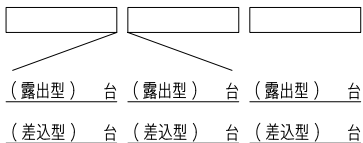
露出型



差込型



差込型内部格納図



仕様		内部格納品		
材料	t1.6表面処理鋼板	バルブ	40A X 90°	1個
塗装	メラミン樹脂焼付	ノズル	40A X ø13	1本
塗色	御指定色( )	ホース架	40A X 20R	1組
文字	角ゴシック体ラッカー刷込	ホース	40A X 15M	2本

工事名称				縮尺 1/10	
図面名称 屋内消火栓格納箱				原紙 A3	
型式番号 YM-ST-10(B)1					
設計番号	YM-0010-3	データ	共通	営業管理番号	
作成日	2021年4月1日	検	図	設計	筒井
修正日	年月日	作	角田	修	正
<b>YOKOI 株式会社 横井製作所</b>					標準図