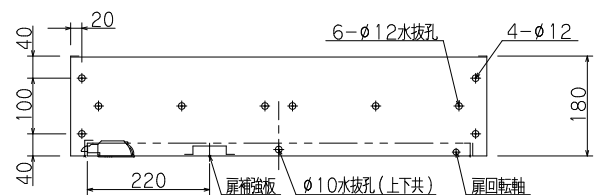
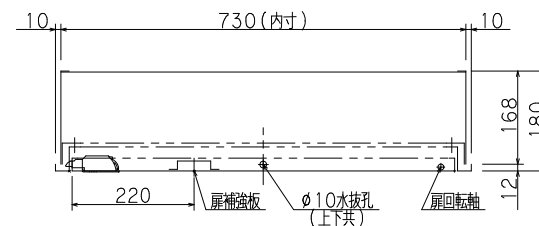


※印実線部分の加工は露出型のみとなります。

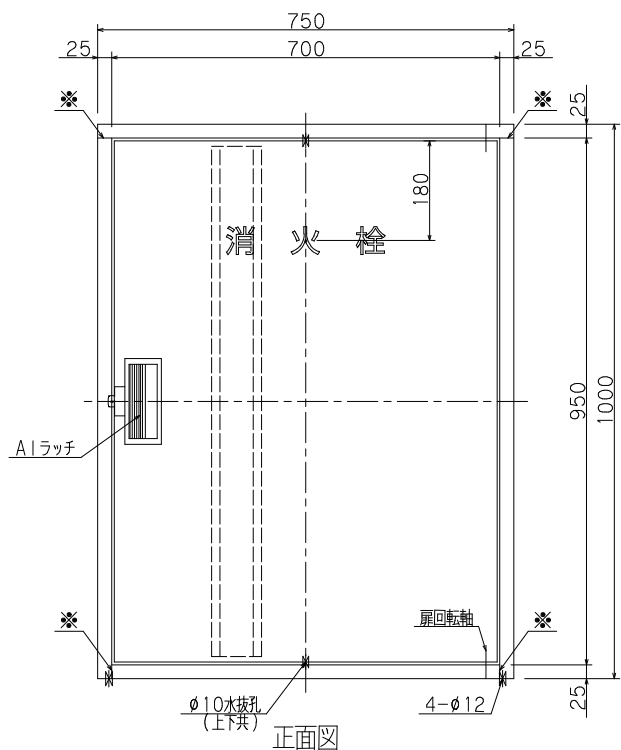


露出型

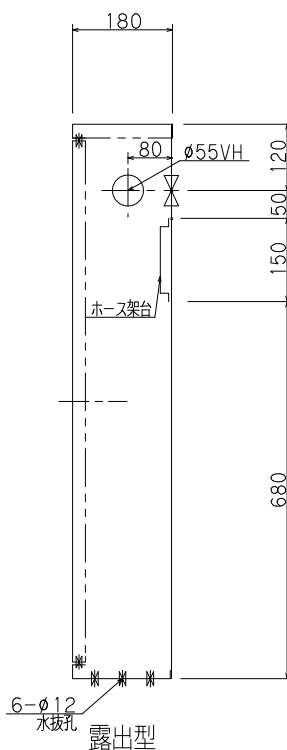


差込型

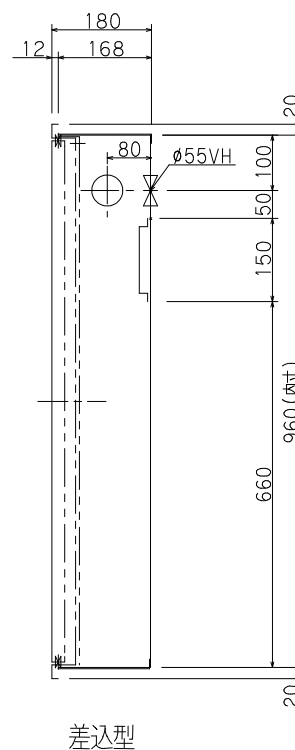
( )内寸は露出型を示す  
 胴体は仕上げ面より5mm程度深く設置して下さい。  
 決して仕上げ面より出さないで下さい。扉が取付られません。



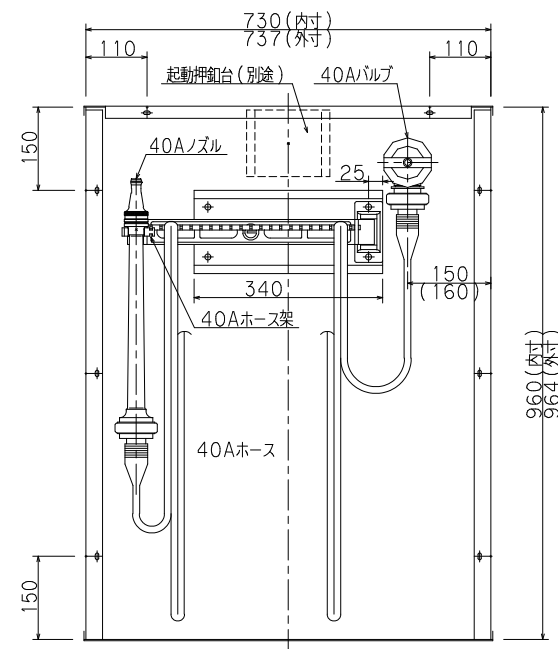
正面図



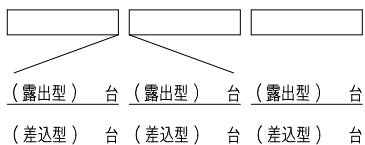
露出型



差込型



差込型内部格納図



仕様		内部格納品		
材料	t1.6表面処理鋼板	バルブ	40A X 90°	1個
塗装	メラミン樹脂焼付	ノズル	40A X ø13	1本
塗色	御指定色 ( )	ホース架	40A X 20R	1組
文字	角ゴシック体ラッカー刷込	ホース	40A X 15M	2本

工事名称					縮尺 1/10	
図面名称 屋内消火栓格納箱					原紙 A3	
型式番号 YM-ST-10(B)1						
設計番号 YM-0010-3 データ 共通			営業管理番号			
作成日 2021年4月1日			検 査 設 計			
修正日 年 月 日			角 作 角 修 田 田 正			
<b>YOKOI 株式会社 初田製作所</b>						
標準図						