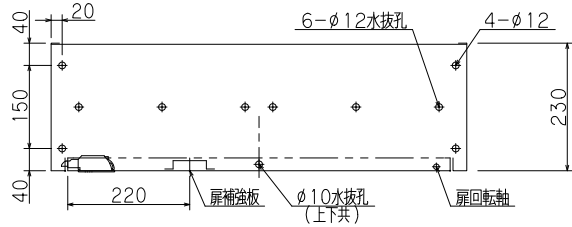
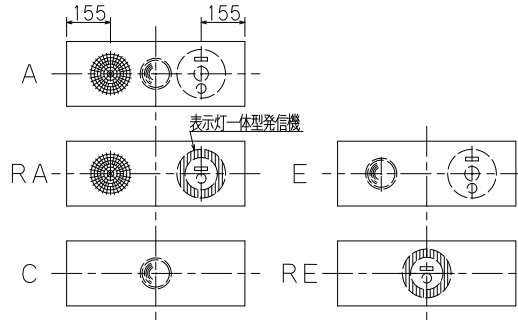


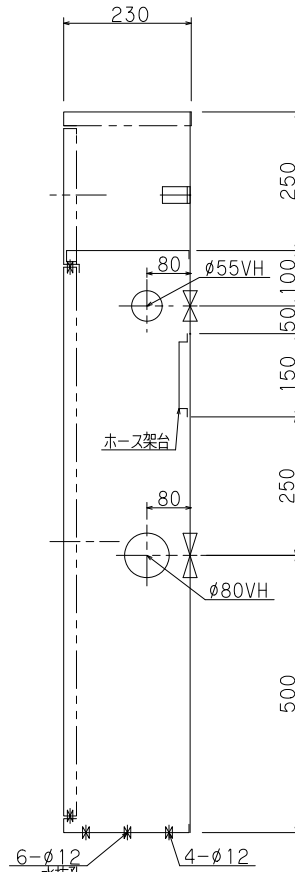
※印実線部分の加工は露出型のみとなります。
雨水のかかる場所には設置しないで下さい。



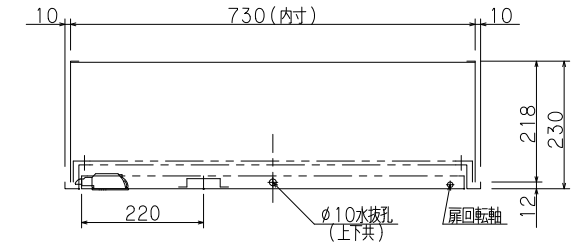
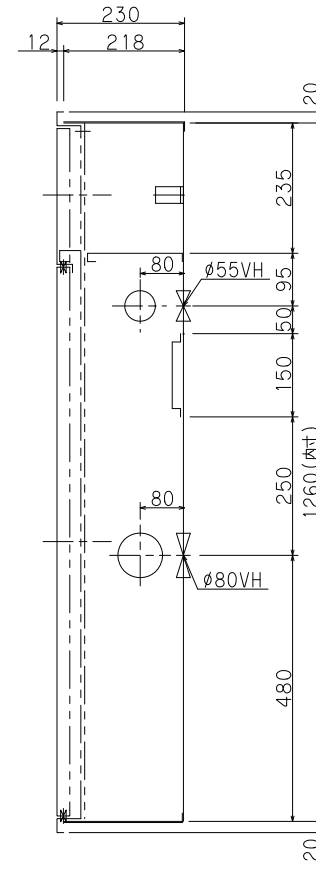
露出型



露出型

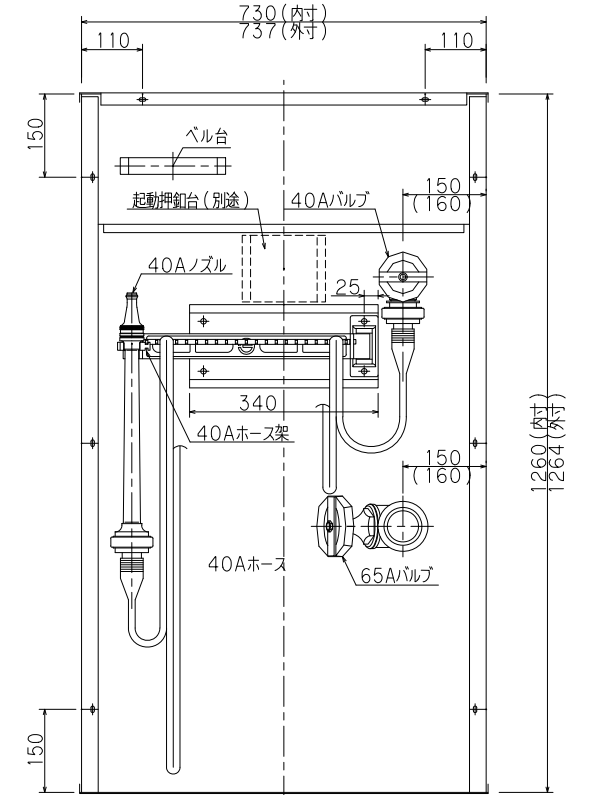


差込型

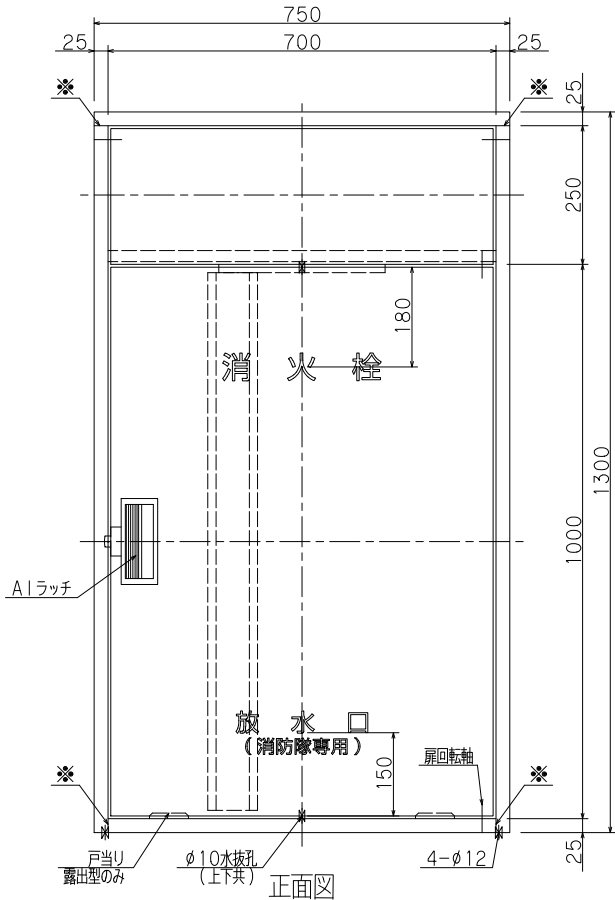


差込型

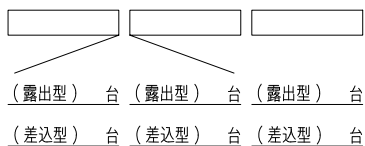
() 内寸法は露出型を示す
胴体は仕上がり面より5mm程度深く設置して下さい。
決して仕上がり面より出さないで下さい。扉が取付られません。



差込型内部格納図



正面図



仕様
材料 t1.6表面処理鋼板
塗装 メラミン樹脂焼付
塗色 御指定色()
文字 角ゴシック体ラッカー刷込

内部格納品

バルブ	40A X 90°	1個
ノズル	40A X ø13	1本
ホース架	40A X 20R	1組
ホース	40A X 15M	2本
バルブ	65A X 180° (裏配管)	1個
	65A X 90° (横配管)	

工事名称	屋内消火栓格納箱 (併設型)			縮尺	1/10
図面名称	屋内消火栓格納箱 (併設型)			原紙	A3
型式番号	YM-ST-10F(B)				
設計番号	YM-0002-3	データ	共通	営業管理番号	
作成日	2021年4月1日	検	設計	筒井	角田
修正日	年 月 日	図	計	作	修
YOKOI 株式会社 横井製作所					標準図