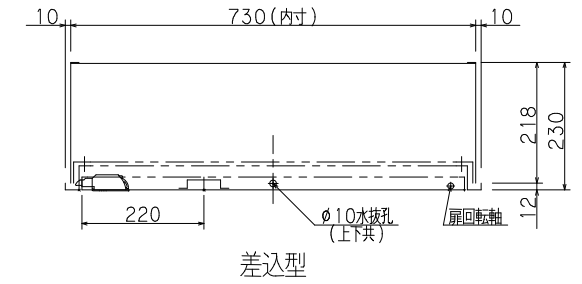
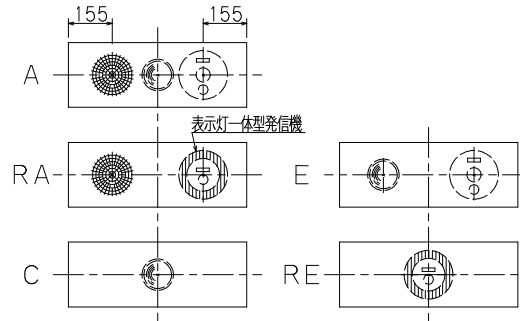
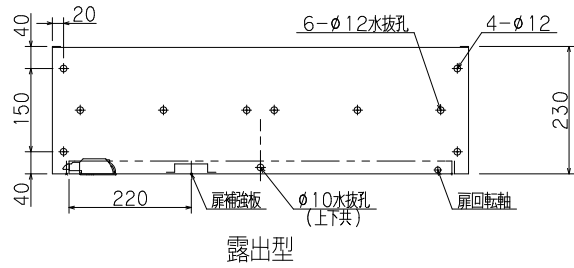
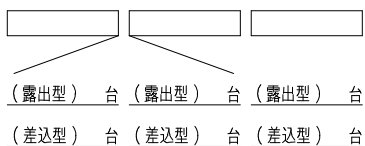
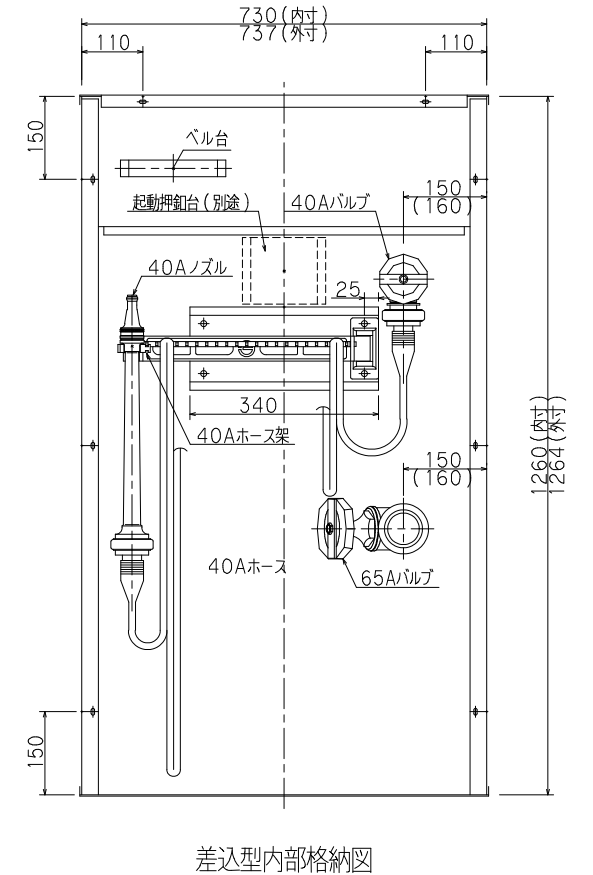
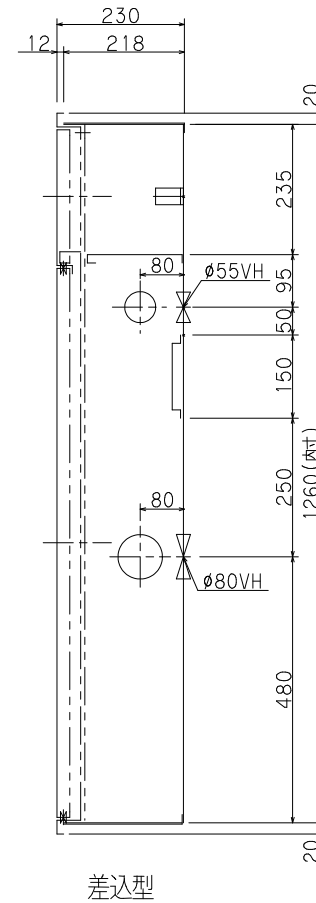
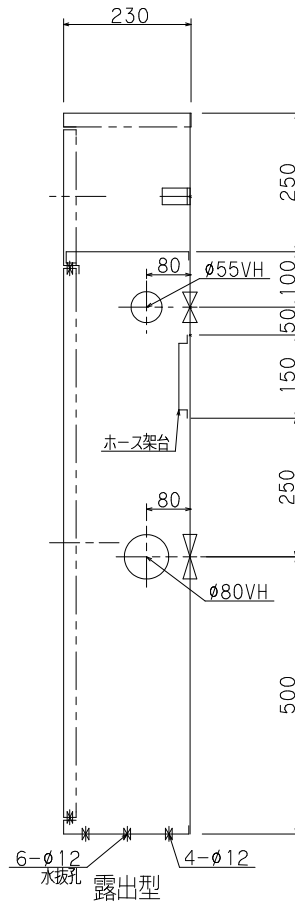
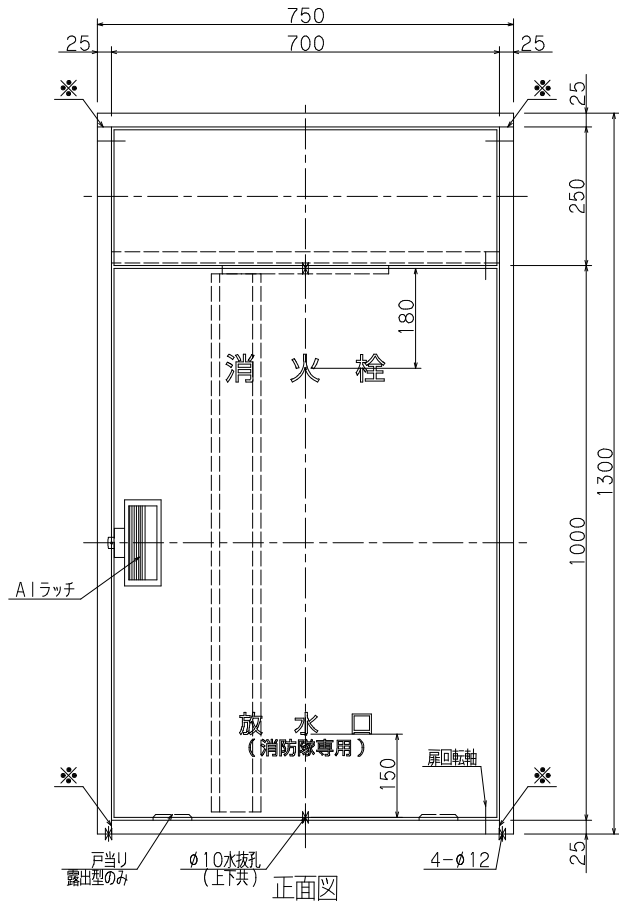


※印実線部分の加工は露出型のみとなります。



差込型
 () 内寸法は露出型を示す
 胴体は仕上げ面より5mm程度深く設置して下さい。
 決して仕上げ面より出さないで下さい。扉が取付られません。



仕様
 材料 t1.6表面処理鋼板
 塗装 メラミン樹脂焼付
 塗色 御指定色()
 文字 角ゴシック体ラッカー刷込

内部格納品		
バルブ	40A X 90°	1個
ノズル	40A X φ13	1本
ホース架	40A X 20R	1組
ホース	40A X 15M	2本
バルブ	65A X 180° (裏配管)	1個
	65A X 90° (横配管)	

工事名称				縮尺	1/10
図面名称	屋内消火栓格納箱 (併設型)			原紙	A3
型式番号	YM-ST-10F(B)			営業管理番号	
設計番号	YM-0002-3	データ	共通	検	設計
作成日	2021年4月1日	角	作	角	修
修正日	年 月 日	田	田	正	正