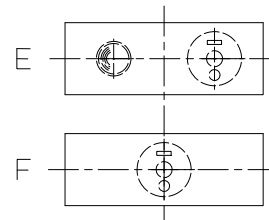
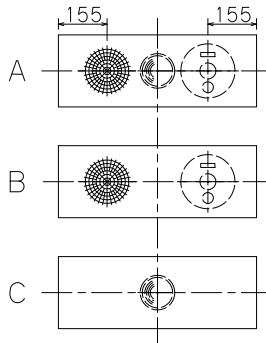
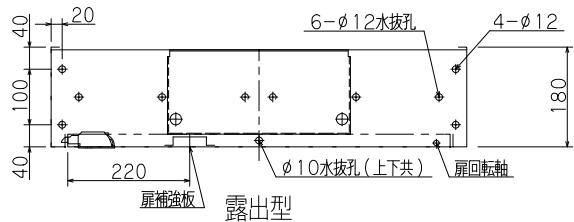
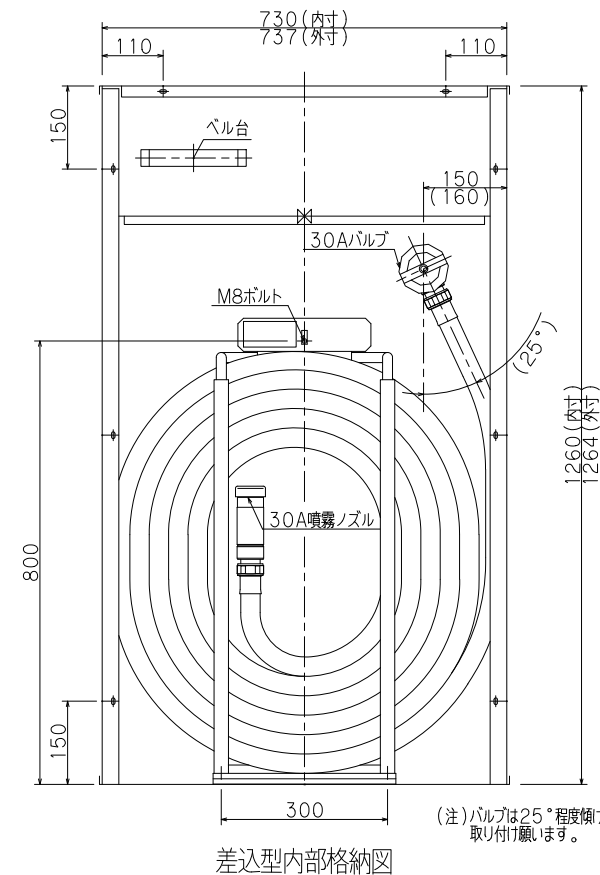
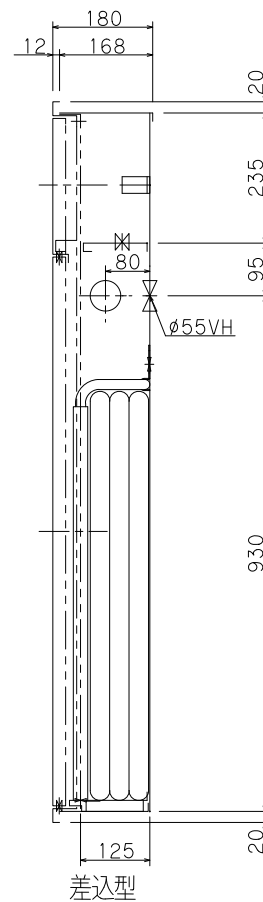
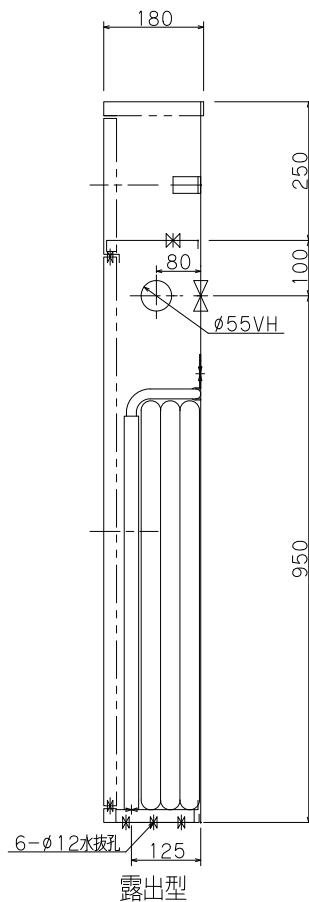
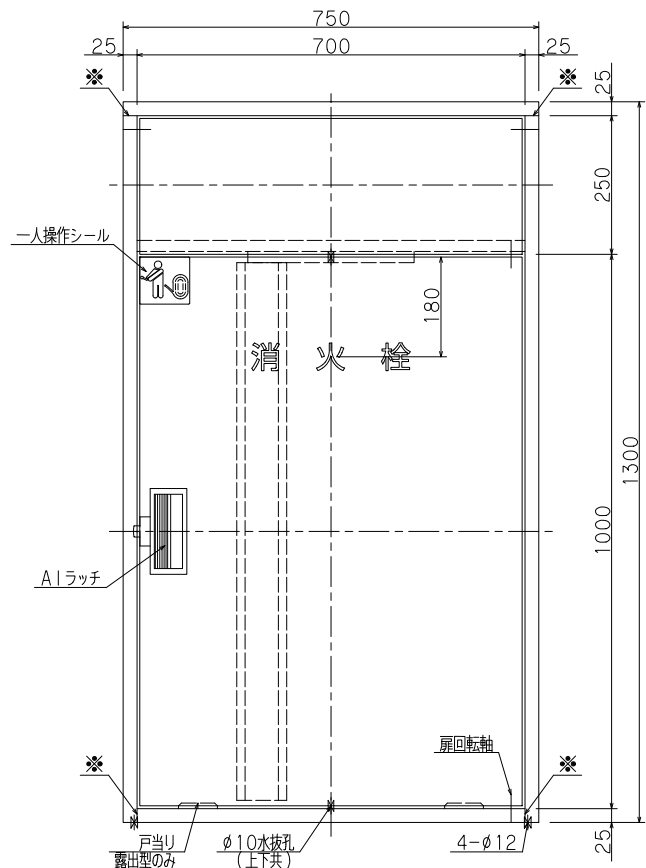
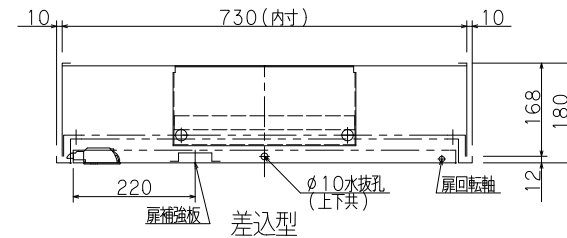


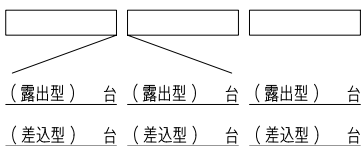
認定・識別番号：認評栓第26~1号・S01
 使用圧：1.0MPa
 圧力損失値：0.21MPa



()内寸法は露出型を示す
 胴体は仕上り面より5mm程度深く設置して下さい。
 決して仕上り面より出さないで下さい。扉が取付られません。



※印実線部分の加工は露出型のみとなります。
 雨水のかかる場所には設置しないで下さい。



仕様		内部格納品	
材料	t1.6表面処理鋼板	バルブ	30A X 90° (配管接続口 40A) 1個
塗装	メラミン樹脂焼付	噴霧ノズル	30A 噴霧切換ノズル 1本
塗色	御指定色	保形ホース	30A X 30M 1本
文字	角ゴシック体ラッカー刷込	起動方法	バルブ連動方式

工事名称	易操作性1号消火栓格納箱 (HY-PER)			縮尺	1/10
図面名称	易操作性1号消火栓格納箱			原紙	A3
型式番号	YM-ST-20(B)				
設計番号	YM-1220	データ	共通	営業管理番号	
作成日	2018年12月3日			検	設計
修正日	年	月	日	図	筒井
					角田
					修正

YOKOI 株式会社 横井製作所

標準図