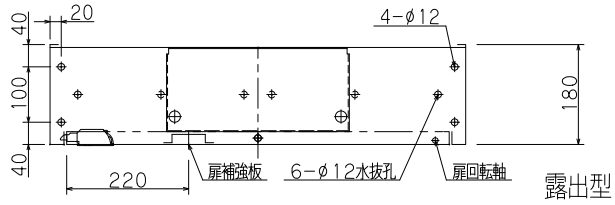
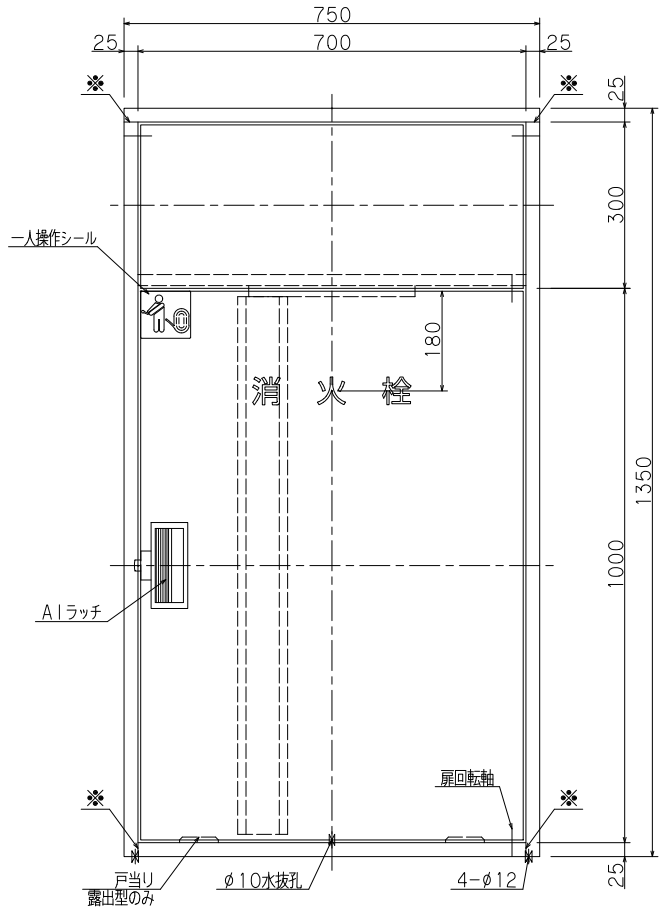


認定・識別番号: 認評栓第26~1号・T01
 使用圧: 1.0MPa
 圧力損失値: 0.21MPa

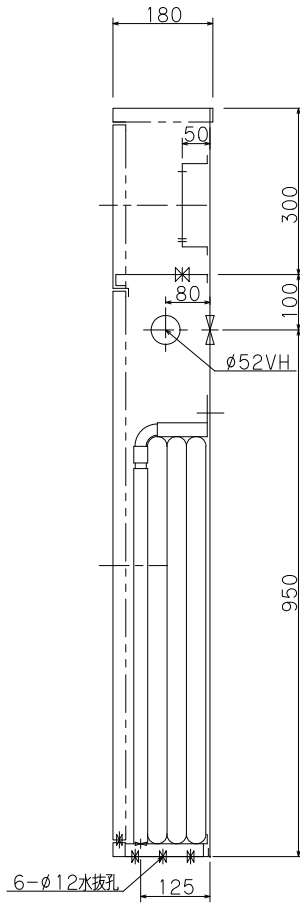
※印実線部分の加工は露出型のみとなります。
 雨水のかかる場所には設置しないで下さい。



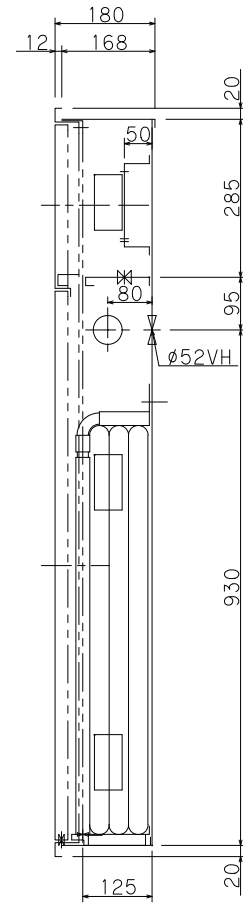
露出型



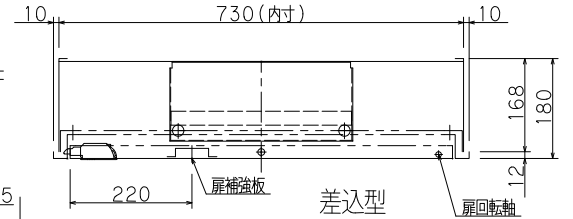
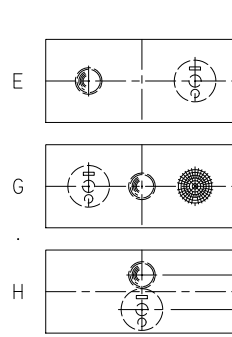
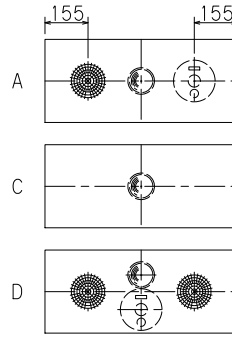
正面図



露出型

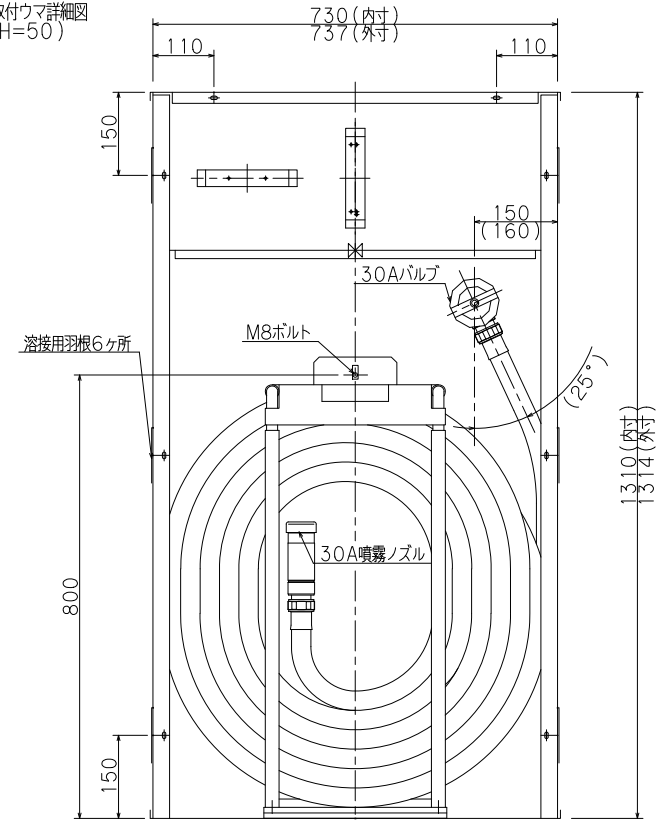


差込型



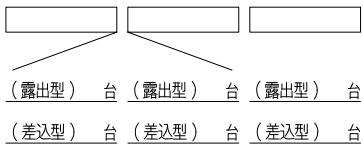
差込型

()内寸は露出型を示す
 胴体は仕上げ面より5mm程度深く設置して下さい。
 決して仕上げ面より出さないで下さい。扉が取付られません。



差込型内部格納図

(注)バルブは25°程度傾けて取り付けられます。



仕様		内部格納品	
材料	t1.6表面処理鋼板	バルブ	30A X 90° (配管接続口 40A) 1個
塗装	メラミン樹脂焼付	噴霧ノズル	30A 噴霧切替ノズル 1本
塗色	御指定色	保形ホース	30A X 30M 1本
文字	角ゴシック体ラッカー刷込	起動方法	バルブ連動方式

工事名称	図面名称		縮尺	1/10
図面名称	易操作性1号消火栓格納箱		原紙	A3
型式番号	YM-ST-20(A)		設計番号	YM-1010E-1 データ 共通
設計番号	YM-1010E-1 データ 共通		営業管理番号	
作成日	2017年5月1日	検	設計	筒井
修正日	年 月 日	図	角田	修正