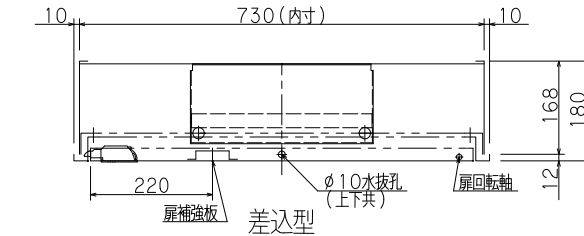
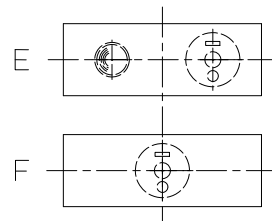
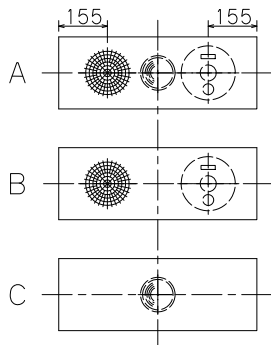
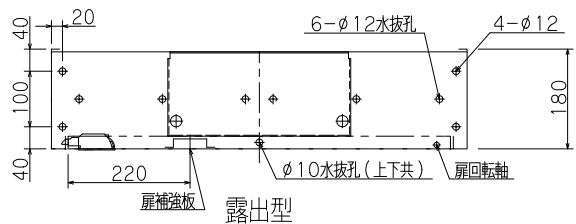
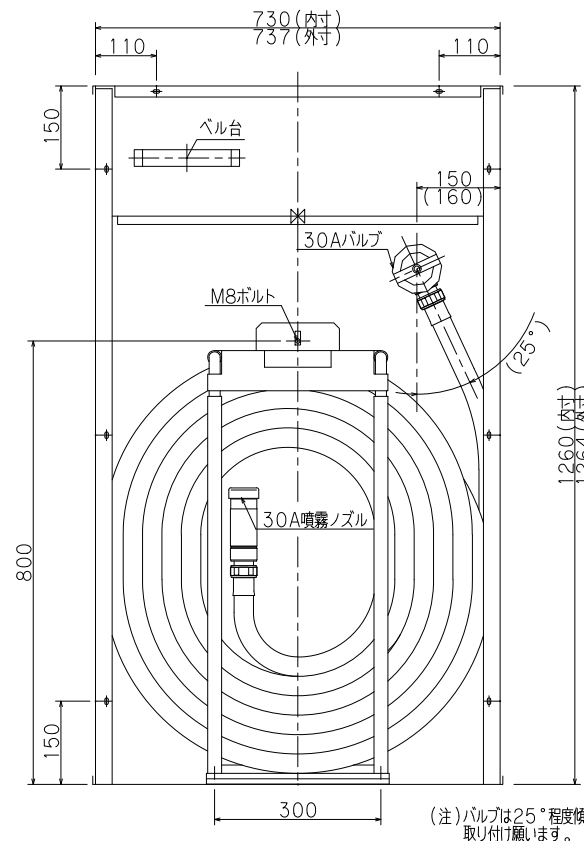
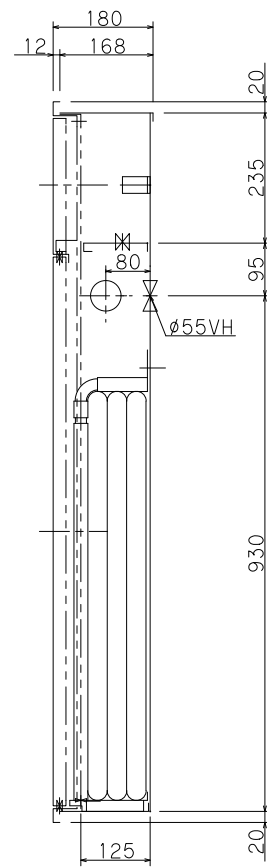
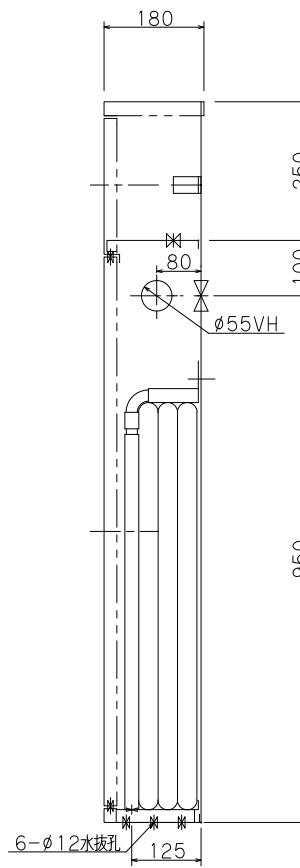
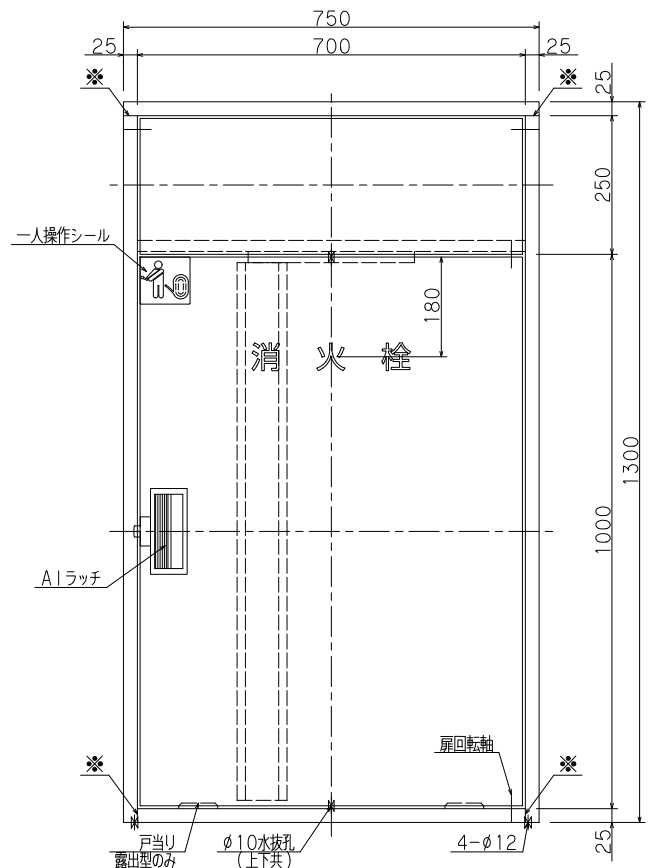


認定・識別番号：認評栓第26~1号・T01
 使用圧：1.0MPa
 圧力損失値：0.21MPa

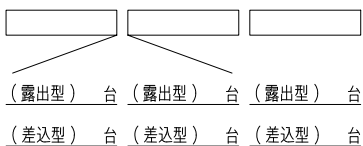


()内寸法は露出型を示す
 胴体は仕上り面より5mm程度深く設置して下さい。
 決して仕上り面より出さないで下さい。扉が取付られません。



(注)バルブは25°程度傾けて取り付け願います。

※印実線部分の加工は露出型のみとなります。
 雨水のかかる場所には設置しないで下さい。



仕様		内部格納品	
材料	t1.6表面処理鋼板	バルブ	30A X 90° (配管接続口 40A) 1個
塗装	メラミン樹脂焼付	噴霧ノズル	30A 噴霧切換ノズル 1本
塗色	御指定色	保形ホース	30A X 30M 1本
文字	角ゴシック体ラッカー刷込	起動方法	バルブ連動方式

工事名称		図面名称		縮尺	
易操作性1号消火栓格納箱		(HY-PER)		1/10	
型式番号		YM-ST-20(B)		原紙 A3	
設計番号	YM-1010-1 データ 共通	営業管理番号			
作成日	2017年5月1日	校	設	筒	作
修正日	年 月 日	図	計	井	角
					修
					正

YOKOI 株式会社 横井製作所

標準図