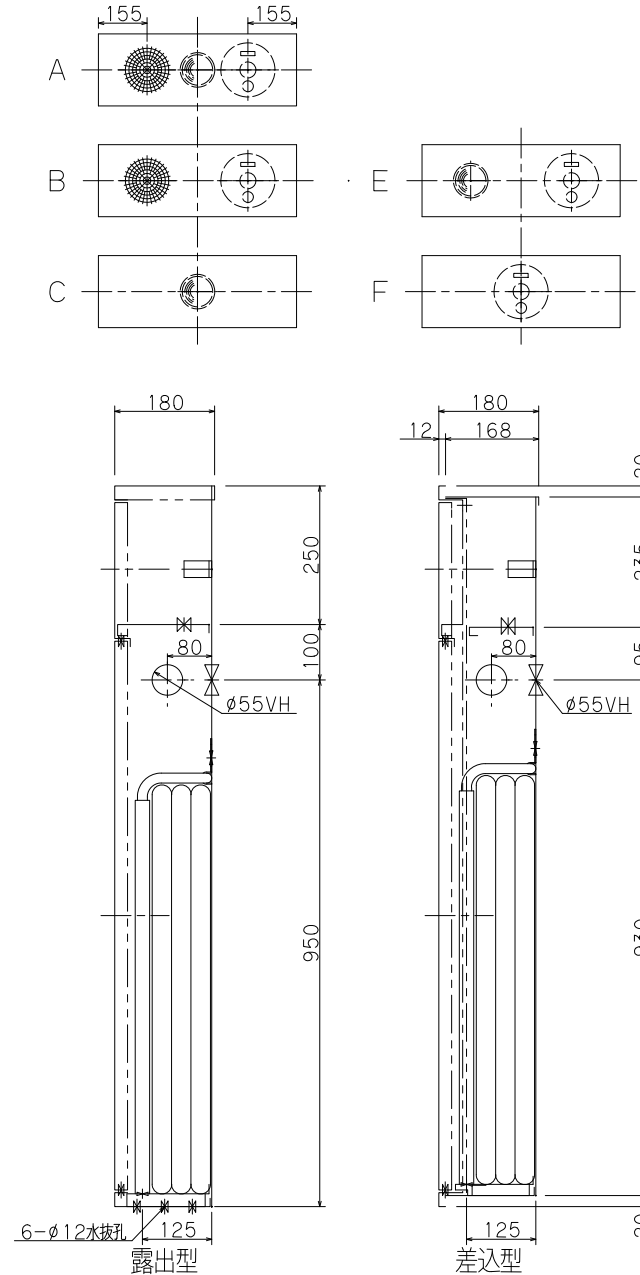
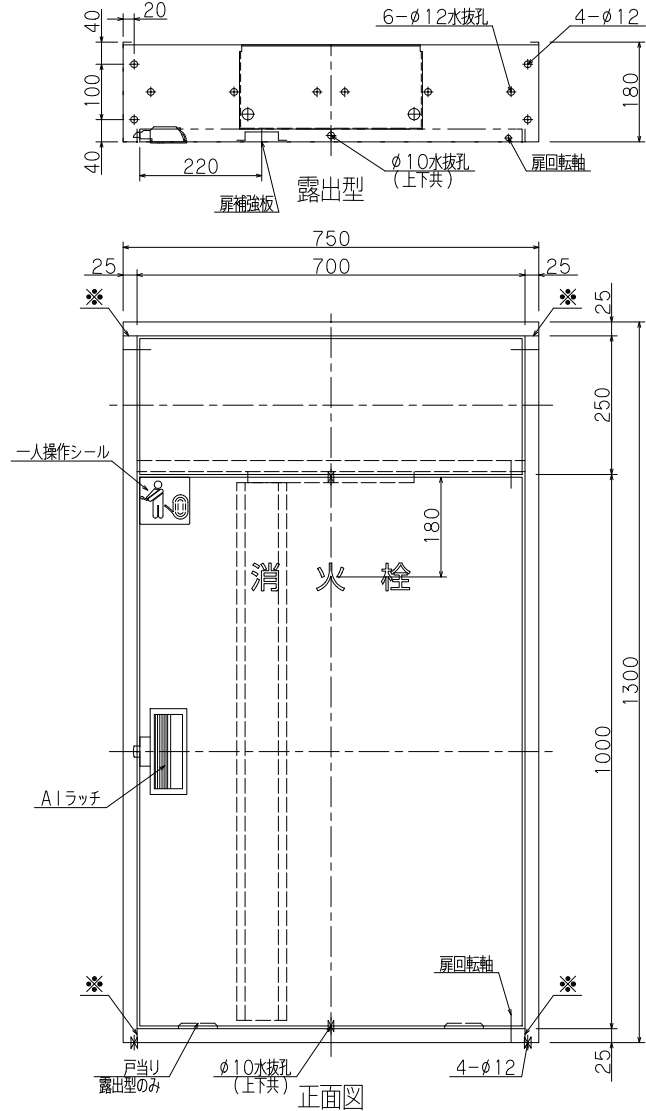
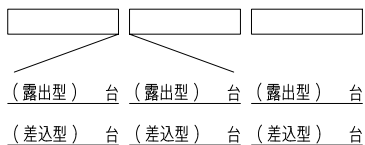
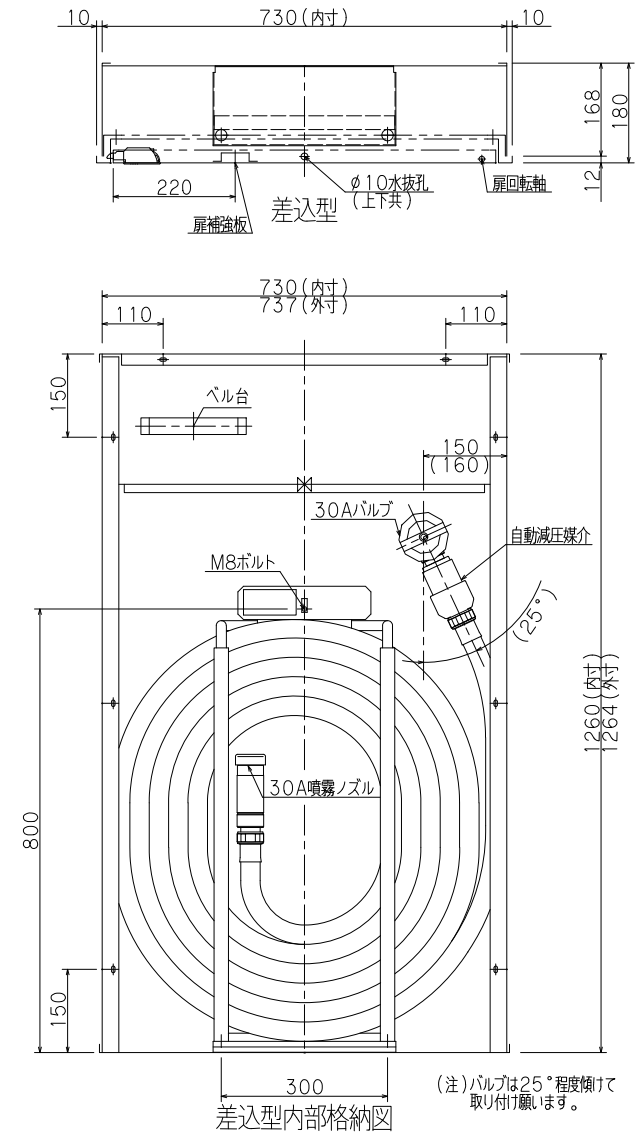


認定・識別番号：認評栓第26~3号・S01
 使用圧：2.0MPa
 圧力損失値：0.27MPa

※印実線部分の加工は露出型のみとなります。
 雨水のかかる場所には設置しないで下さい。



()内寸法は露出型を示す
 胴体は仕上り面より5mm程度深く設置して下さい。
 決して仕上り面より出さないで下さい。扉が取付られません。



仕様		内部格納品	
材料	t1.6表面処理鋼板	バルブ	30AX90°-2.0MPa(配管接続口 40A) 1個
塗装	メラミン樹脂焼付	自動減圧媒介	1個
塗色	御指定色	噴霧ノズル	30A 噴霧切替ノズル 1本
文字	角ゴシック体ラッカー刷込	保形ホース	30AX30M-1.6MPa 1本
起動方法	バルブ連動方式		

工事名称			
図面名称	易操作性1号消火栓格納箱	(HY-PER)	縮尺 1/10
型式番号	YM-ST-20(DECO)(B)		原紙 A3
設計番号	YM-1240	データ 共通	営業管理番号
作成日	2018年12月3日	検 査	設計
修正日	年 月 日	図	筒井 作 角田 修