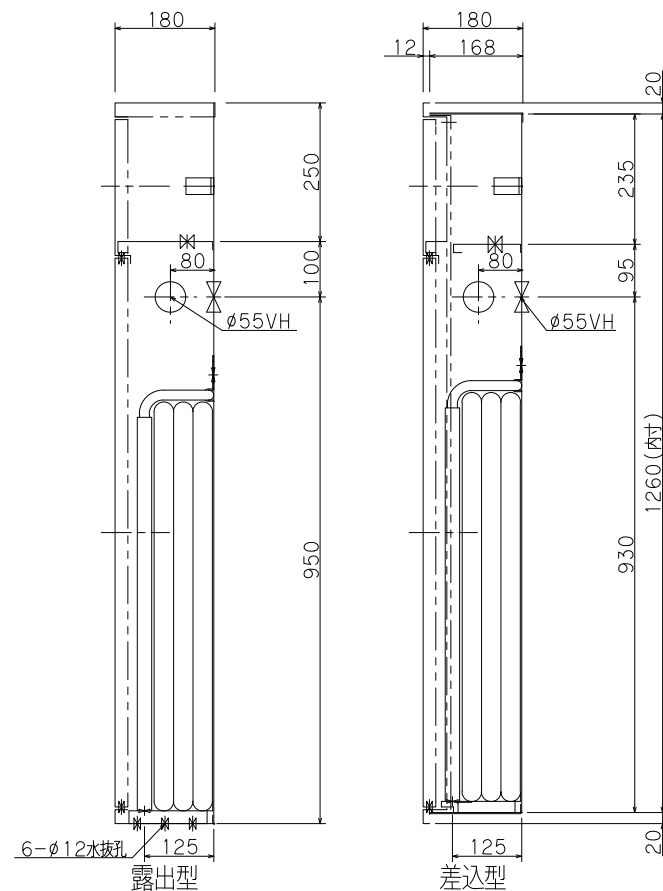
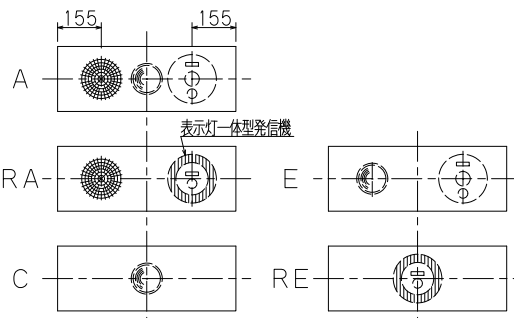
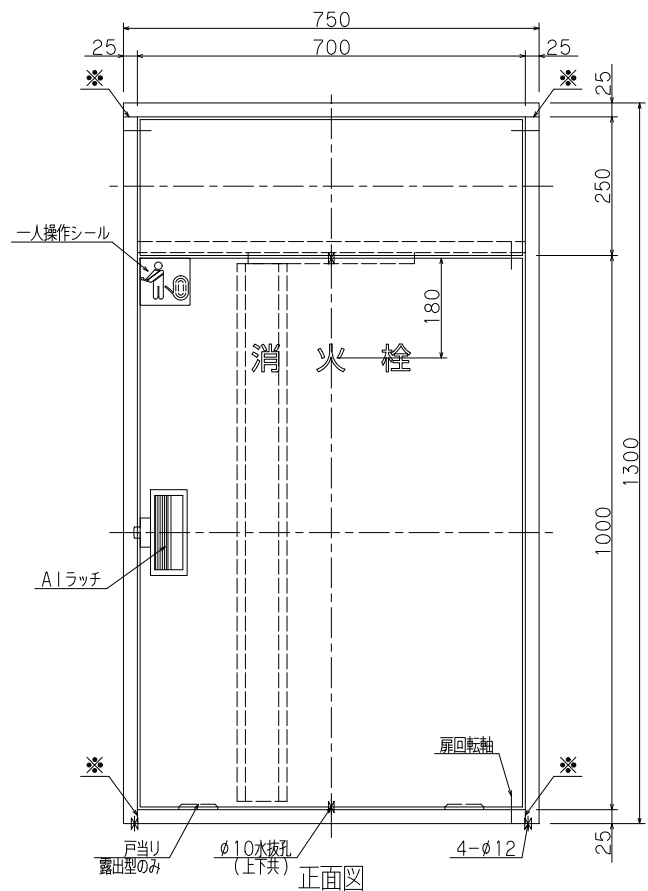
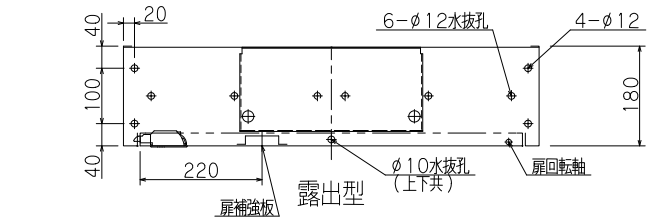
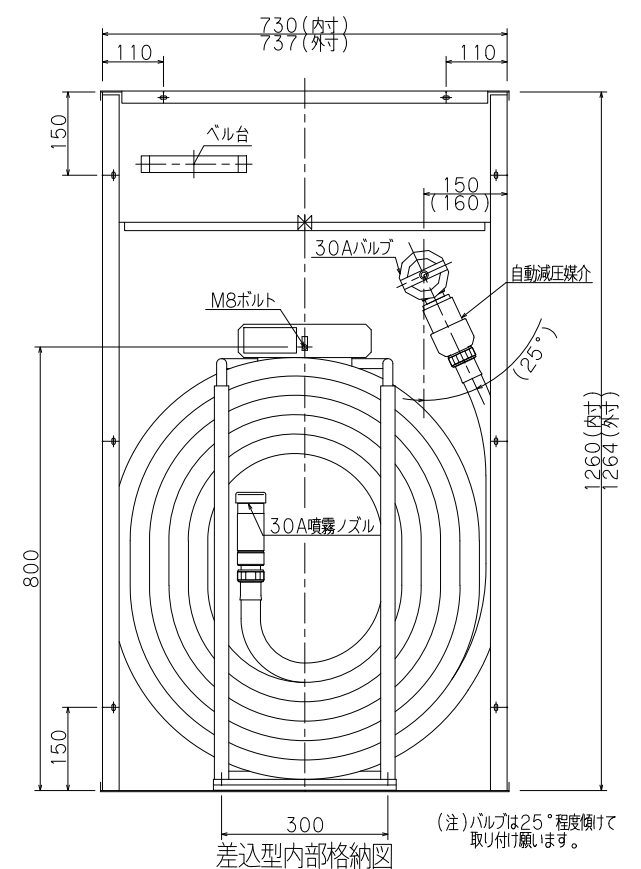
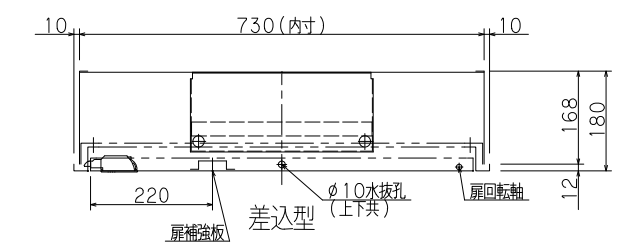


認定・識別番号：認評栓第26～3号・S01  
 使用圧：2.0MPa  
 圧力損失値：0.27MPa

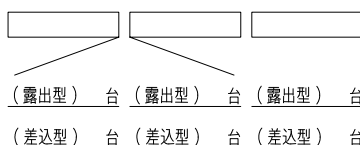
※印実線部分の加工は露出型のみとなります。  
 雨水のかかる場所には設置しないで下さい。



( )内寸法は露出型を示す  
 胴体は仕上り面より5mm程度深く設置して下さい。  
 決して仕上り面より出さないで下さい。扉が取付られません。



(注)バルブは25°程度傾けて取り付け願います。



仕様		内部格納品	
材料	t1.6表面処理鋼板	バルブ	30AX90°-2.0MPa(配管接続口 40A) 1個
塗装	メラミン樹脂焼付	自動減圧媒介	1個
塗色	御指定色	噴霧ノズル	30A 噴霧切換ノズル 1本
文字	角ゴシック体ラッカー刷込	保形ホース	30AX30M-1.6MPa 1本
起動方法	バルブ連動方式		

工事名称	易操作性1号消火栓格納箱 (HY-PER) 縮尺 1/10		
図面名称	YM-ST-20(DECO)(B)	原紙	A3
型式番号	YM-1240-3 データ 共通	営業管理番号	
設計番号	2021年4月1日	検	設計
作成日	年 月 日	図	筒井
修正日	年 月 日	角田	修正