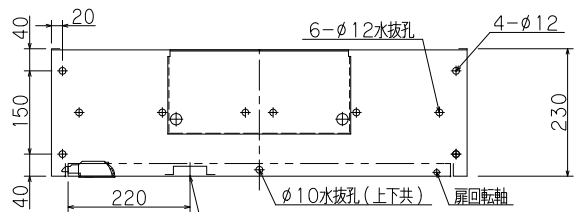
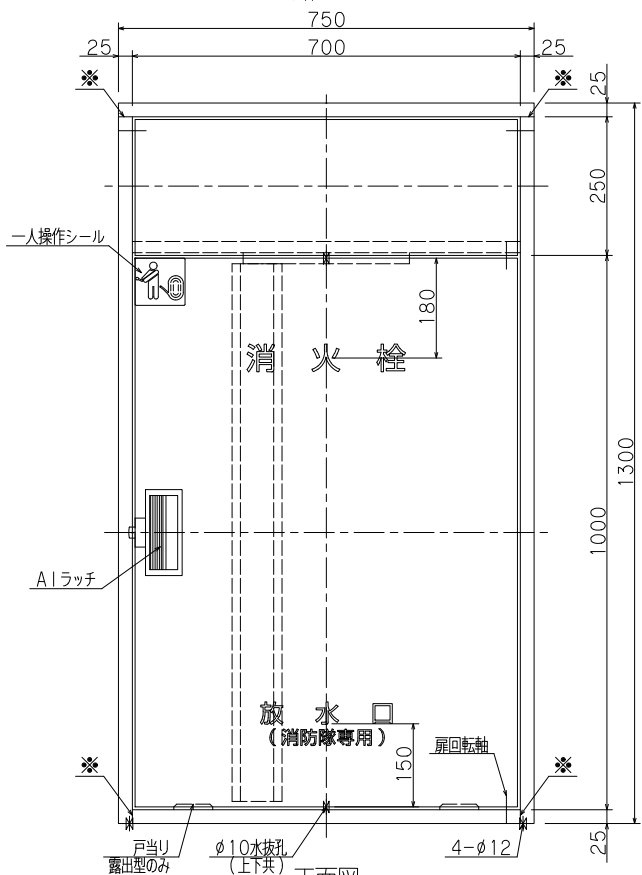


認定・識別番号：認評栓第26~1号・S01  
 使用圧：1.0MPa  
 圧力損失値：0.21MPa

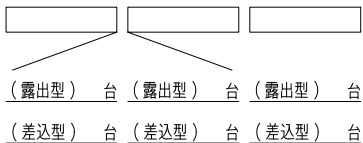


露出型

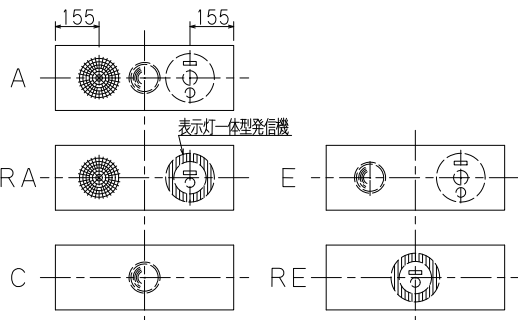


正面図

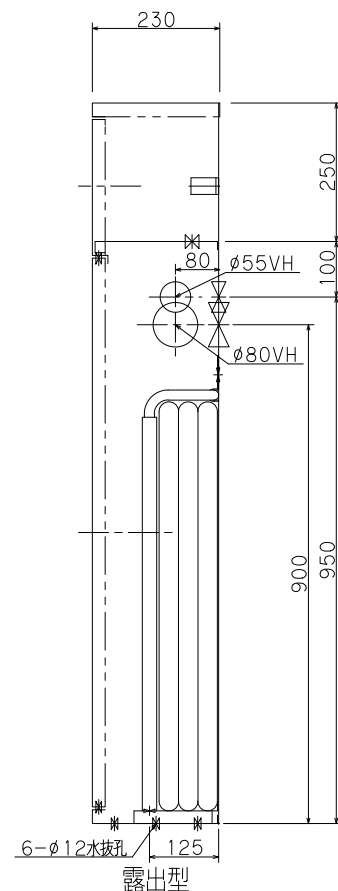
※印実線部分の加工は露出型のみとなります。  
 雨水のかかる場所には設置しないで下さい。



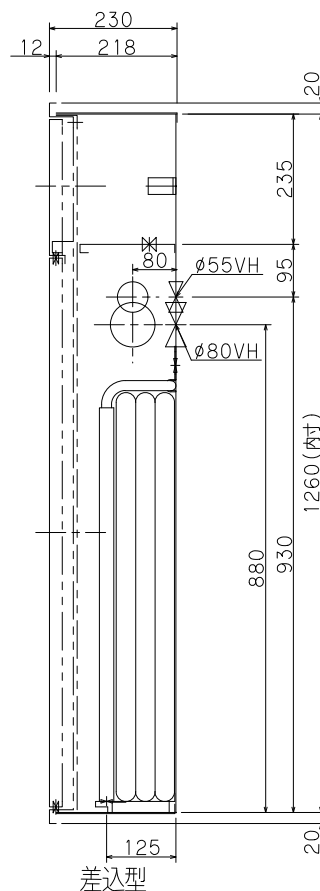
仕様	仕様
材料	t1.6表面処理鋼板
塗装	メラミン樹脂焼付
塗色	御指定色
文字	角ゴシック体ラッカー刷込



表示灯一体型発信機

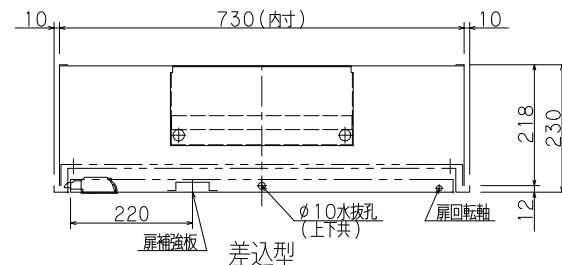


露出型

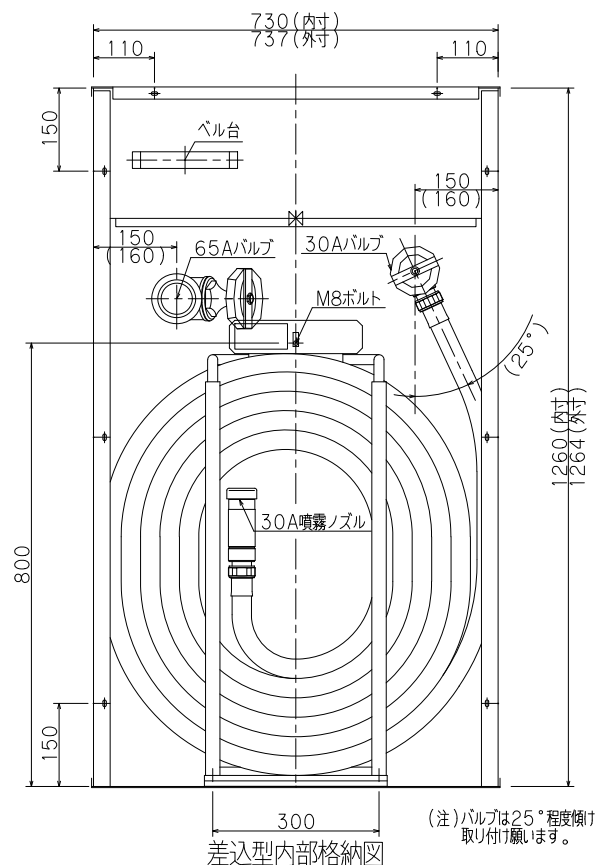


差込型

( )内寸法は露出型を示す  
 胴体は仕上げ面より5mm程度深く設置して下さい。  
 決して仕上げ面より出さないで下さい。扉が取付られません。



差込型



差込型内部格納図

(注)バルブは25°程度傾けて取り付け願います。

内部格納品	バルブ	30A X 90° (配管接続口 40A)	1個
	噴霧ノズル	30A 噴霧切替ノズル	1本
	保形ホース	30A X 30M	1本
	起動方法	バルブ連動方式	
	バルブ	65A X 180° (裏配管)	1個
		65A X 90° (横配管)	

工事名称	易操作性1号消火栓格納箱 (併設型)			縮尺	1/10
図面名称				原紙	A3
型式番号	YM-ST-2OF(B)				
設計番号	YM-1221-3	データ	共通	営業管理番号	
作成日	2021年4月1日	検	設計	筒	作
修正日	年 月 日	図	計	井	角
				田	修
					正