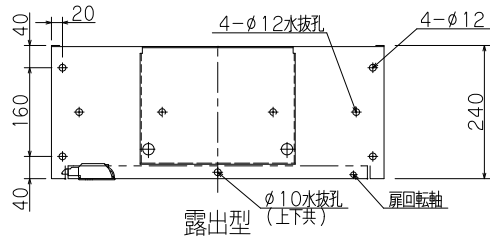
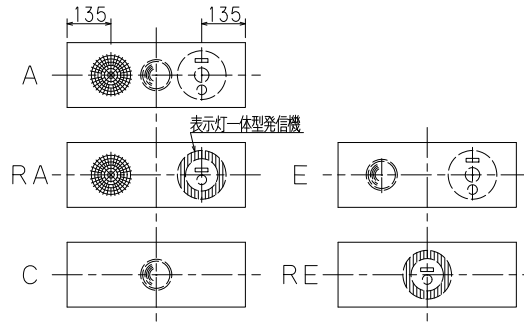


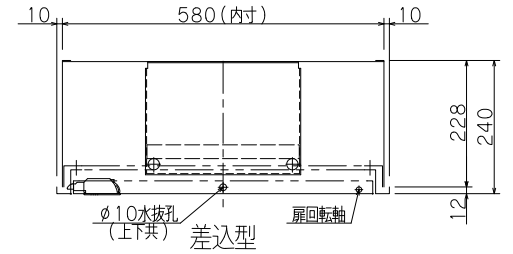
認定・識別番号：認評栓第26~1号・T10
 使用圧：1.0MPa
 圧力損失値：0.21MPa



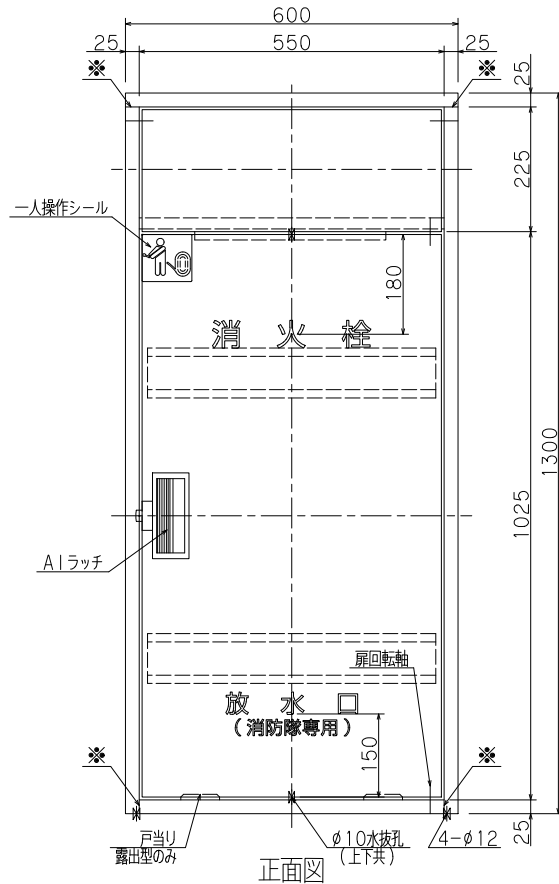
露出型



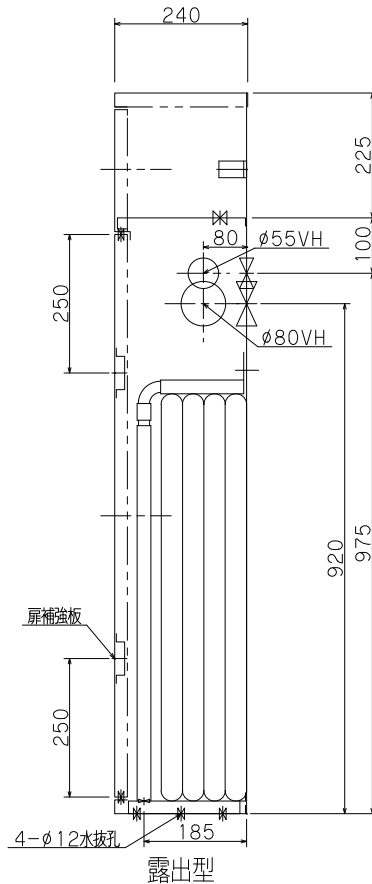
()内寸法は露出型を示す
 胴体は仕上り面より5mm程度深く設置して下さい。
 決して仕上り面より出さないで下さい。扉が取付られません。



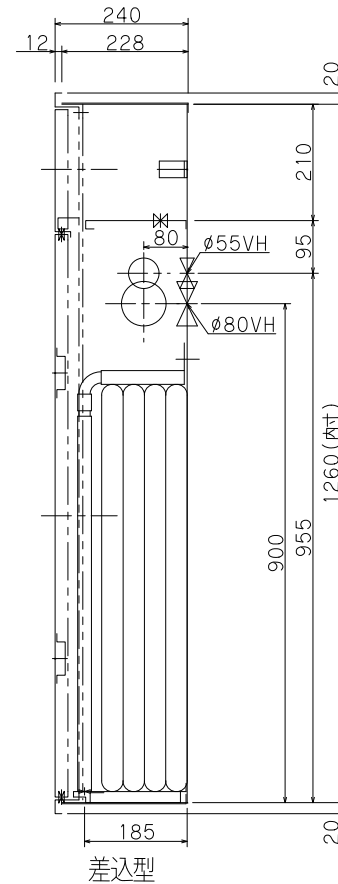
差込型



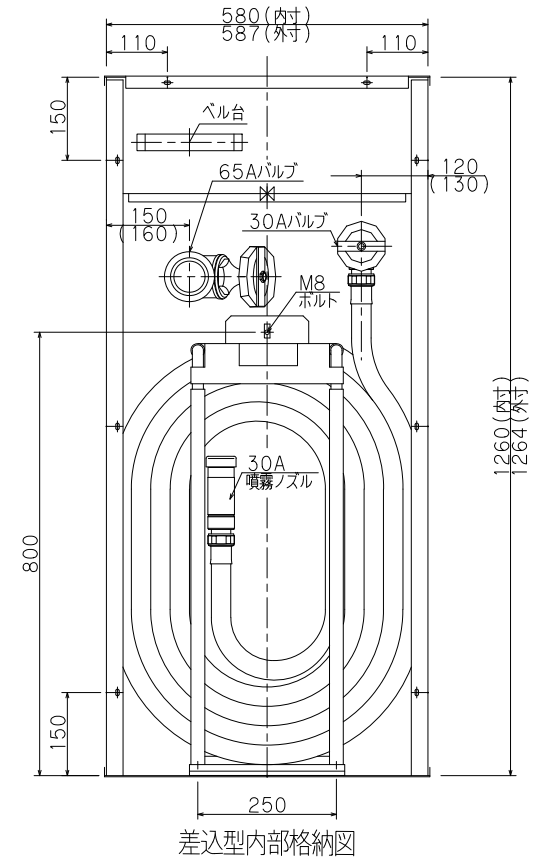
正面図



露出型

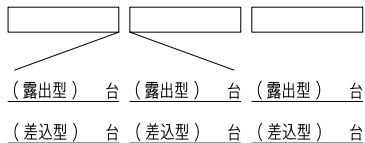


差込型



差込型内部格納図

※印実線部分の加工は露出型のみとなります。
 雨水のかかる場所には設置しないで下さい。



仕様
 材料 t1.6表面処理鋼板
 塗装 メラミン樹脂焼付
 塗色 御指定色
 文字 角ゴシック体ラッカー刷込

内部格納品	
バルブ	30A X 90° (配管接続口 40A) 1個
噴霧ノズル	30A 噴霧切替ノズル 1本
保形ホース	30A X 30M 1本
起動方法	バルブ連動方式
バルブ	65A X 180° (裏配管) 1個
	65A X 90° (横配管)

工事名称	易操作性1号消火栓格納箱 (併設型) (HY-PERスリムC)			縮尺	1/10
図面名称				原紙	A3
型式番号	YM-ST-2OFスリムC (B)				
設計番号	YM-1071-3	データ	共通	営業管理番号	
作成日	2021年4月1日	検	図	設計	筒井
修正日	年 月 日	角	田	修	正

YOKOI 株式会社 横井製作所

標準図