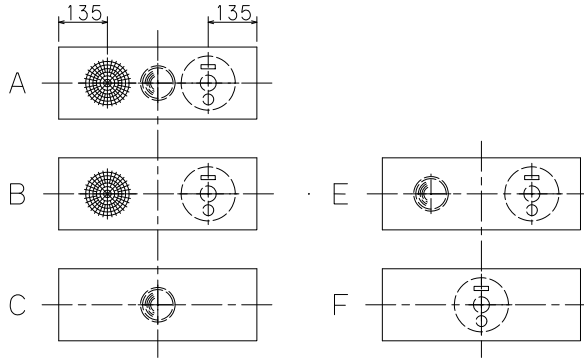
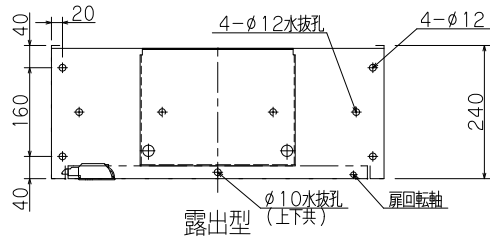
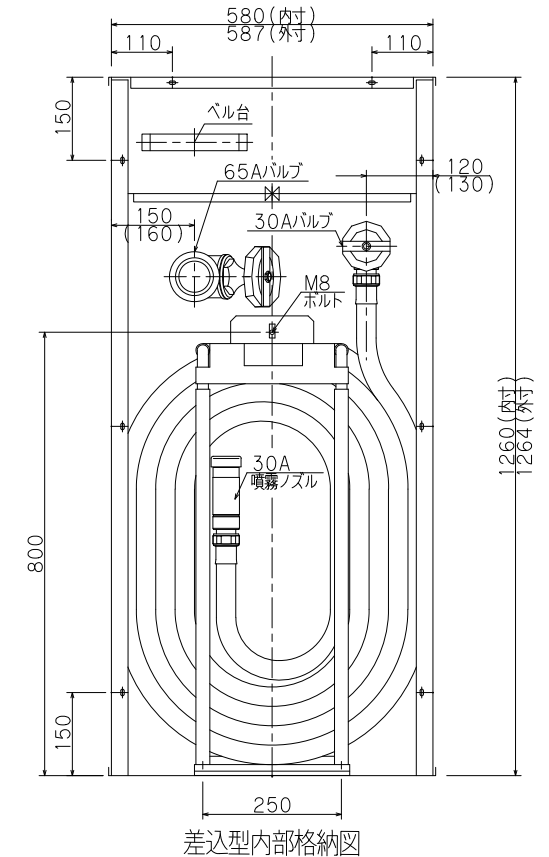
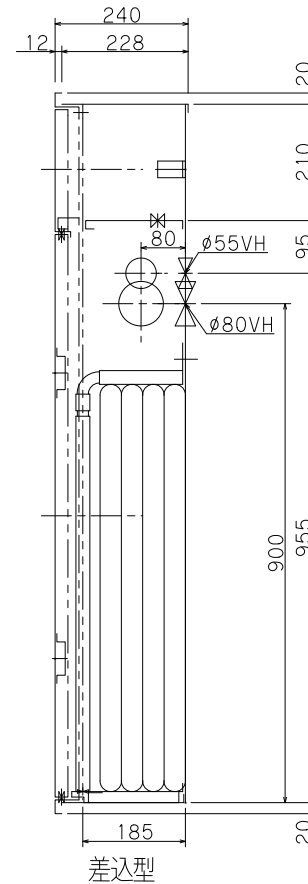
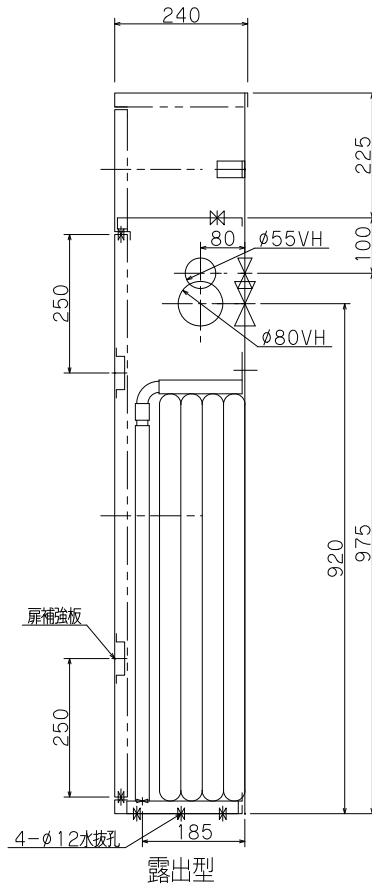
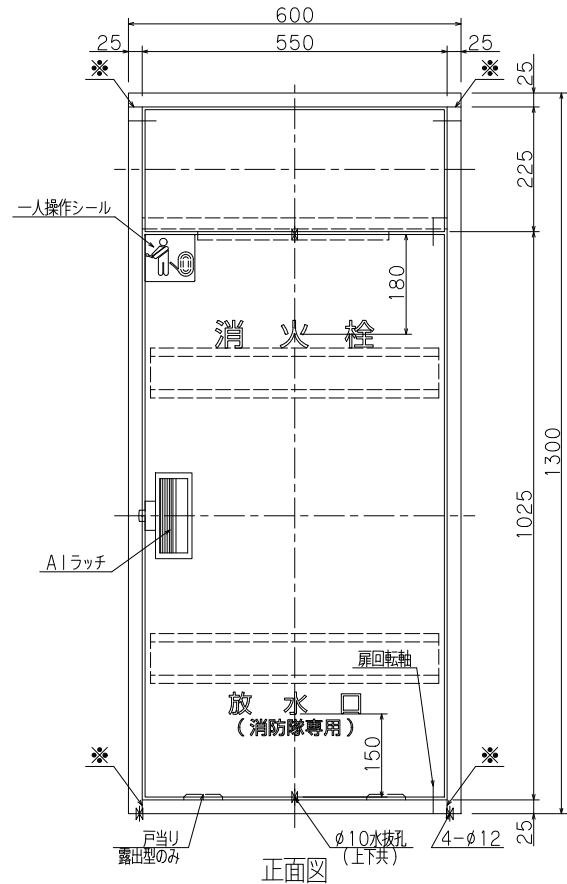
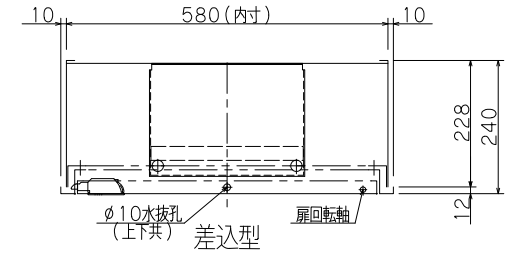


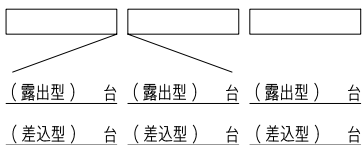
認定・識別番号：認評栓第26~1号・T10  
 使用圧：1.0MPa  
 圧力損失値：0.21MPa



( )内寸法は露出型を示す  
 胴体は仕上り面より5mm程度深く設置して下さい。  
 決して仕上り面より出さないで下さい。扉が取付られません。



※印実線部分の加工は露出型のみとなります。  
 雨水のかかる場所には設置しないで下さい。



仕様  
 材料 t1.6表面処理鋼板  
 塗装 メラミン樹脂焼付  
 塗色 御指定色  
 文字 角ゴシック体ラッカー刷込

内部格納品	
バルブ	30A X 90° (配管接続口 40A) 1個
噴霧ノズル	30A 噴霧切換ノズル 1本
保形ホース	30A X 30M 1本
起動方法	バルブ連動方式
バルブ	65A X 180° (裏配管) 1個
	65A X 90° (横配管)

工事名称	易操作性1号消火栓格納箱 (併設型) (HY-PERスリムC)		縮尺	1/10
図面名称	YM-ST-20FスリムC (B)		原紙	A3
型式番号	YM-1071-1	データ 共通	営業管理番号	
設計番号	2017年5月1日	校	設計	筒井
作成日	2017年5月1日	校	設計	筒井
修正日	年 月 日	校	設計	筒井

YOKOI 株式会社 横井製作所

標準図