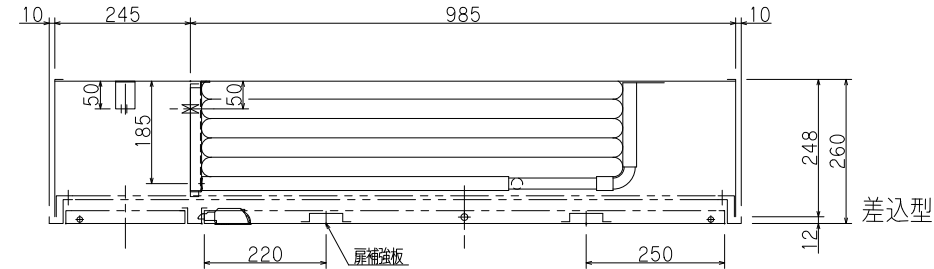


認定・識別番号：認評栓第26~1号・T09  
 使用圧：1.0MPa  
 圧力損失値：0.16MPa

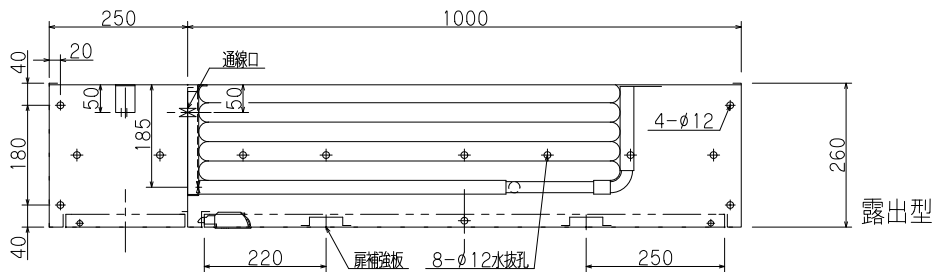
発信機設置基準

床面から0.8m以上1.5m以下

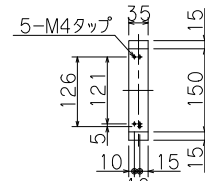
※印実線部分の加工は露出型のみとなります。  
 雨水のかかる場所には設置しないで下さい。



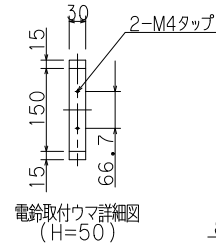
差込型



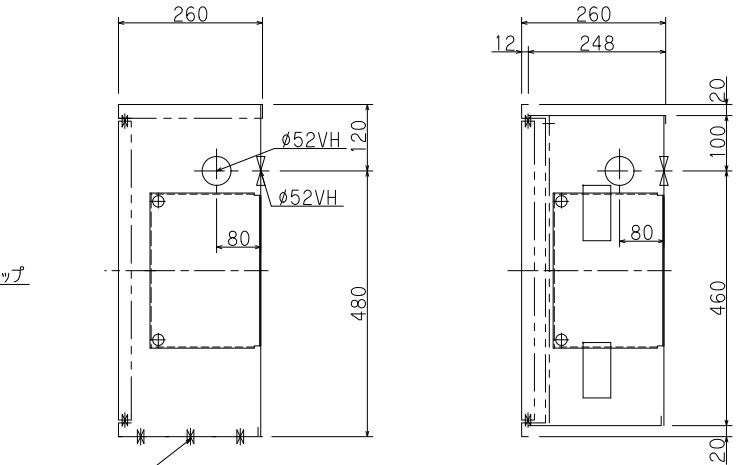
露出型



端子取付ウマ詳細図  
(H=50)



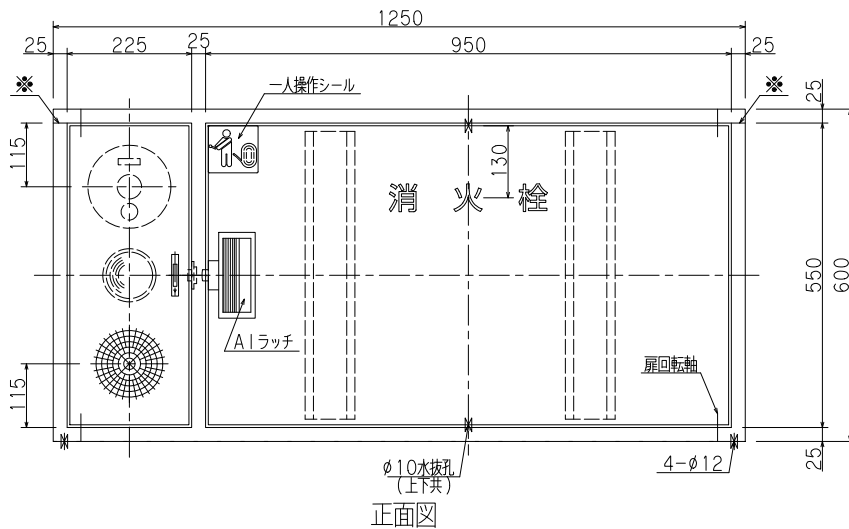
電鈴取付ウマ詳細図  
(H=50)



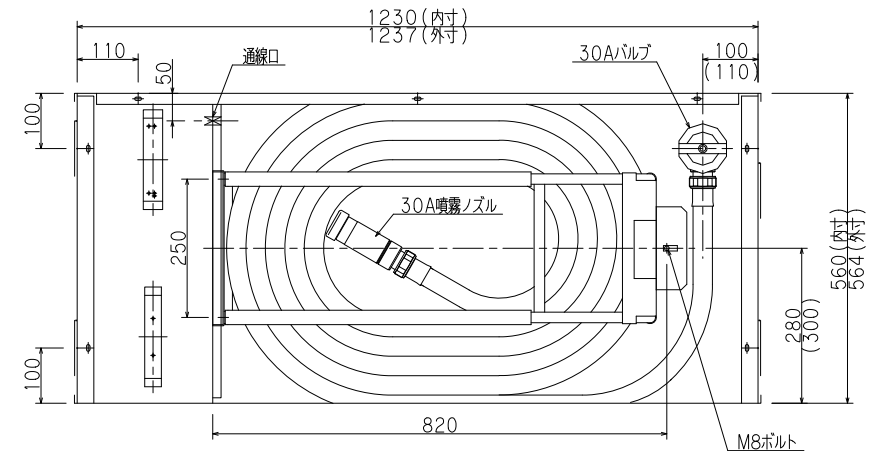
露出型

差込型

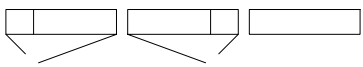
( )内寸法は露出型を示す  
 胴体は仕上げ面より5mm程度深く設置して下さい。  
 決して仕上げ面より出さないで下さい。扉が取られません。



正面図



差込型内部格納図



(露出型) 台 (露出型) 台 (露出型) 台  
 (差込型) 台 (差込型) 台 (差込型) 台

仕様		内部格納品	
材料	t1.6表面処理鋼板	バルブ	30A X 90°(配管接続口 40A) 1個
塗装	メラミン樹脂焼付	噴霧ノズル	30A 噴霧切替ノズル 1本
塗色	御指定色	保形ホース	30A X 30M 1本
文字	角ゴシック体ラッカー刷込	起動方法	バルブ連動方式

工事名称			
図面名称	ロータイプ型易操作性1号消火栓格納箱	縮尺	1/10
型式番号	YM-ST-20L(A)2	原紙	A3
設計番号	YM-1061E-1 データ 共通	営業管理番号	
作成日	2017年5月1日	横	設計
修正日	年 月 日	図	修正

YOKOI 株式会社 横井製作所

