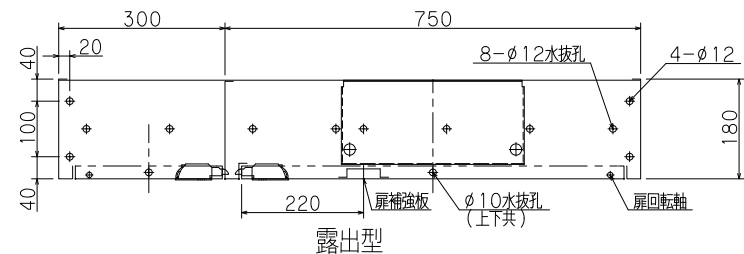
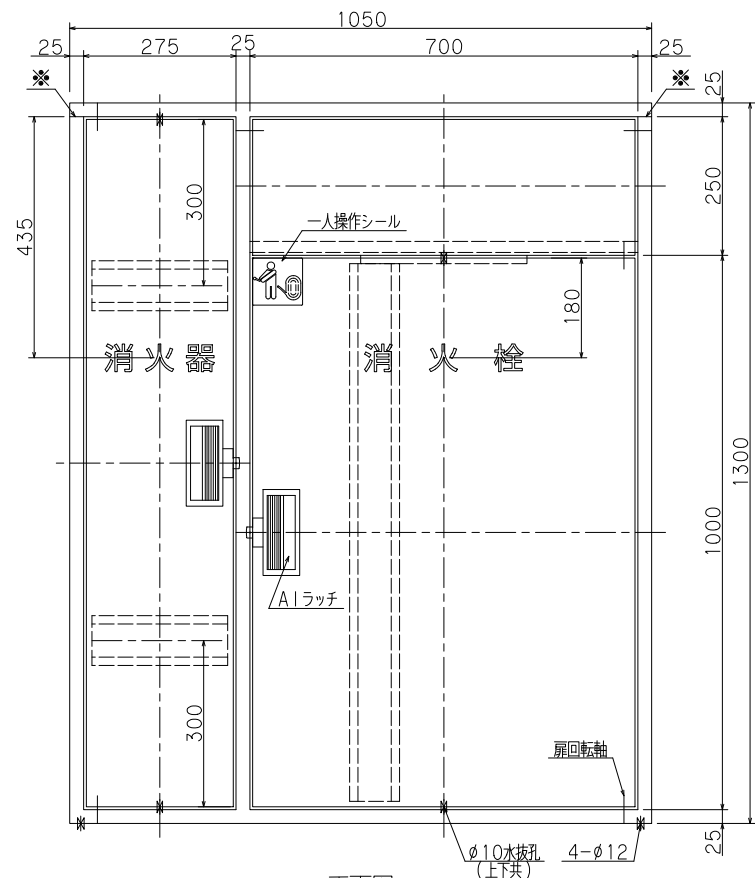


認定・識別番号: 認評栓第26~1号・S01
 使用圧: 1.0MPa
 圧力損失値: 0.21MPa

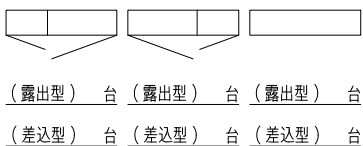


露出型



正面図

※印実線部分の加工は露出型のみとなります。
 雨水のかかる場所には設置しないで下さい。

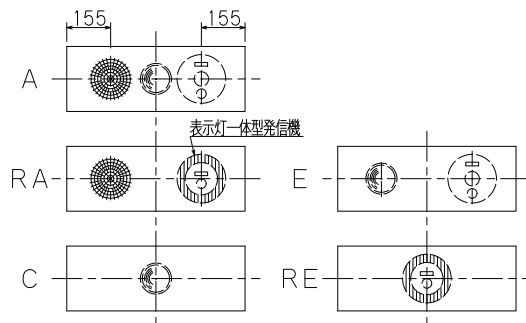


仕様

材料 t1.6表面処理鋼板
 塗装 メラミン樹脂焼付
 塗色 御指定色
 文字 角ゴシック体ラッカー刷込

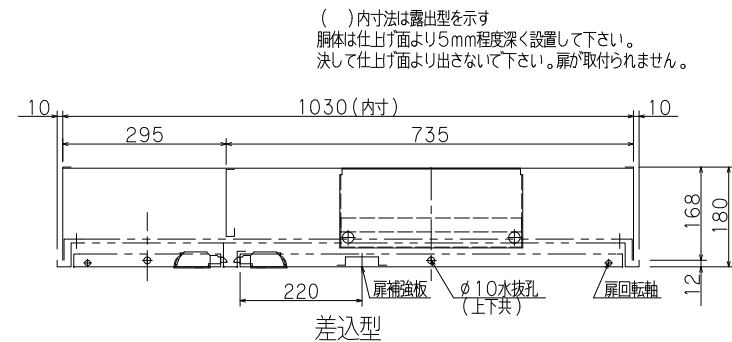
内部格納品

バルブ 30A X 90° (配管接続口 40A) 1個
 噴霧ノズル 30A 噴霧切換ノズル 1本
 保形ホース 30A X 30M 1本
 起動方法 バルブ連動方式



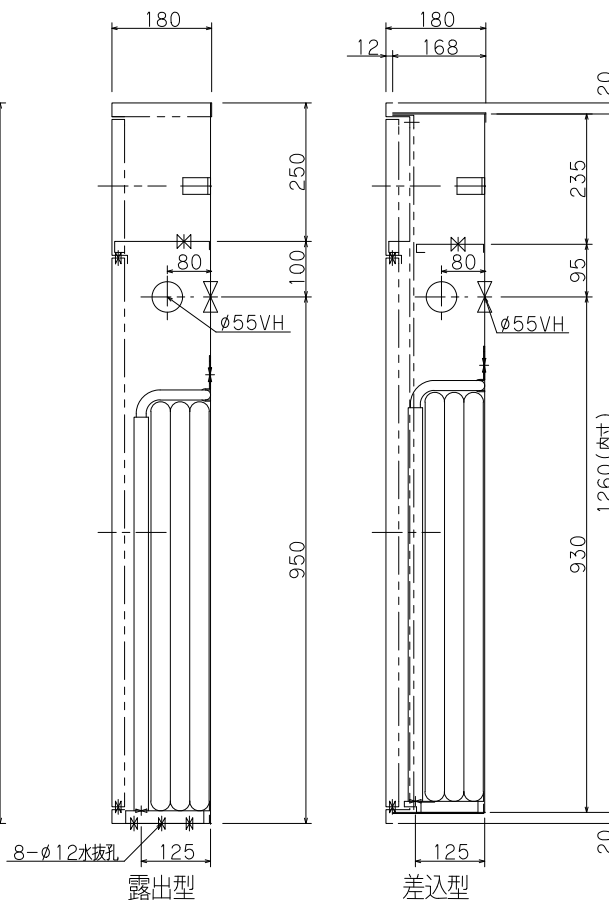
露出型

差込型



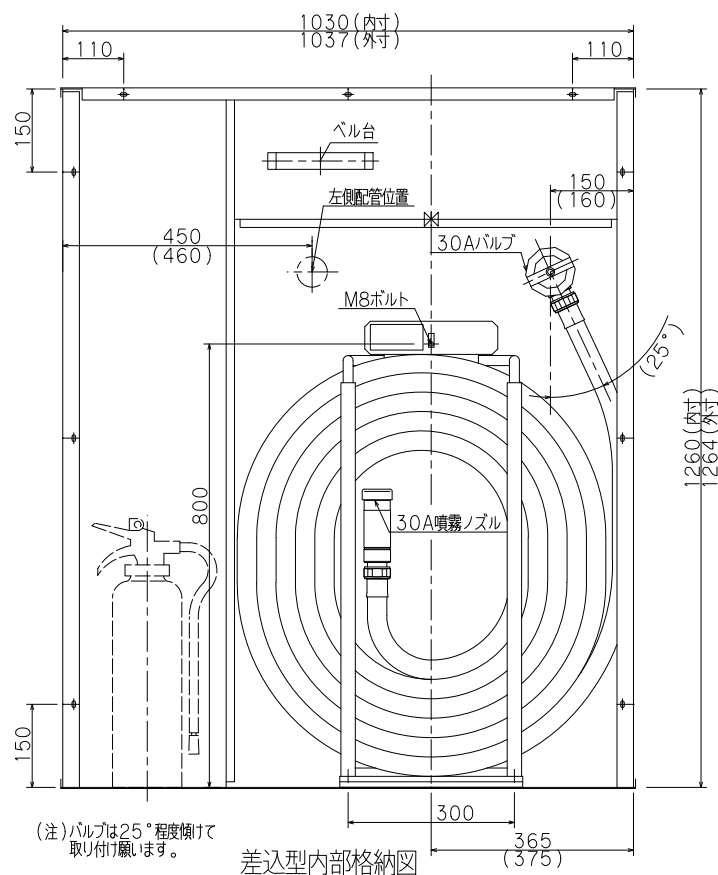
()内寸法は露出型を示す
 胴体は仕上がり面より5mm程度深く設置して下さい。
 決して仕上がり面より出さないで下さい。扉が取付られません。

差込型



露出型

差込型



(注)バルブは25°程度傾けて取り付け願います。

差込型内部格納図

工事名称	易操作性1号消火栓格納箱(消火器併用単独型) (HY-PER)			縮尺	1/10
図面名称	易操作性1号消火栓格納箱(消火器併用単独型) (HY-PER)			原紙	A3
型式番号	YM-ST-20S(B)			営業管理番号	
設計番号	YM-1222-3	データ	共通	設計	筒井
作成日	2021年4月1日	検	角田	作	修正
修正日	年 月 日	図	筒井	作	修正