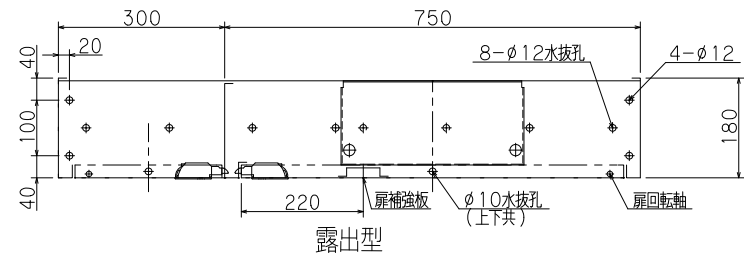
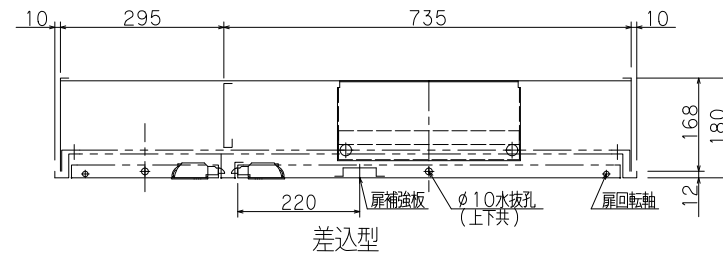
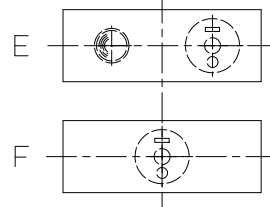
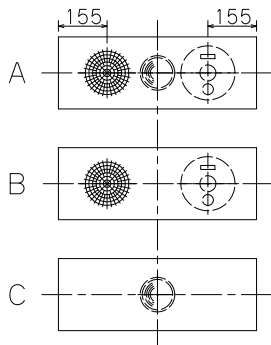


認定・識別番号：認評栓第26~1号・S01
 使用圧：1.0MPa
 圧力損失値：0.21MPa

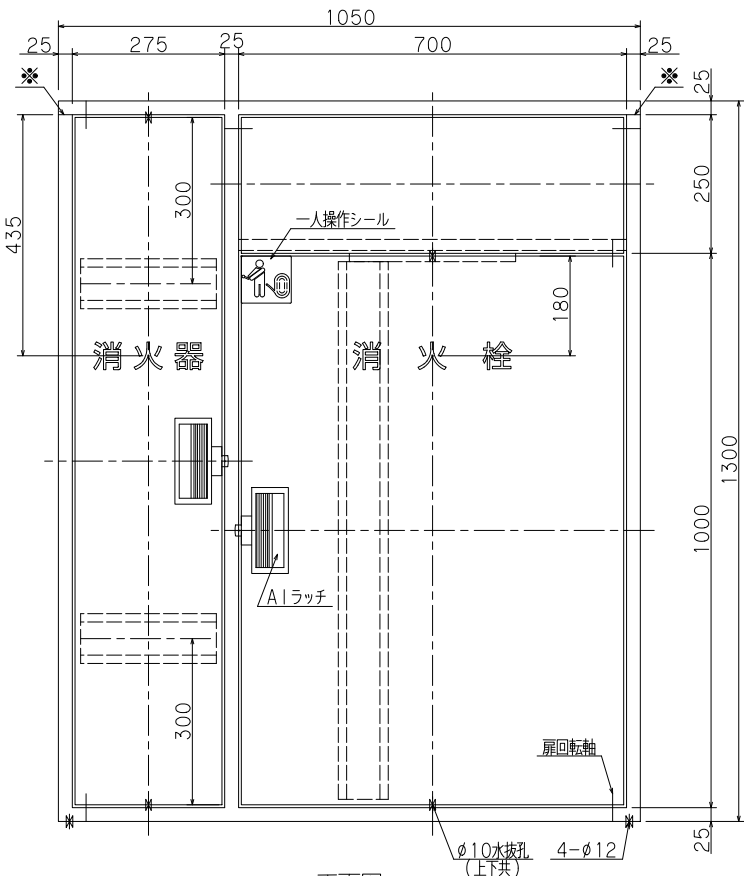


露出型

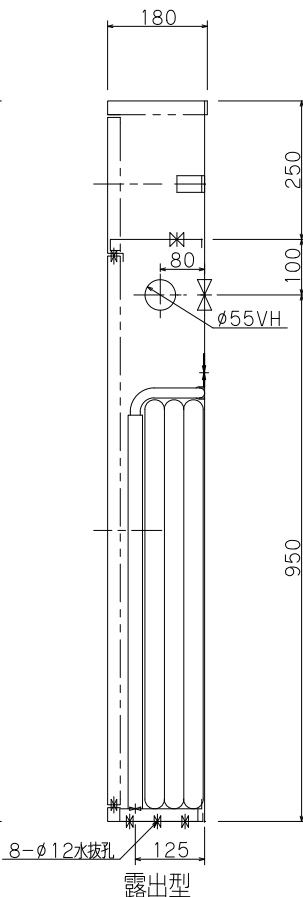


差込型

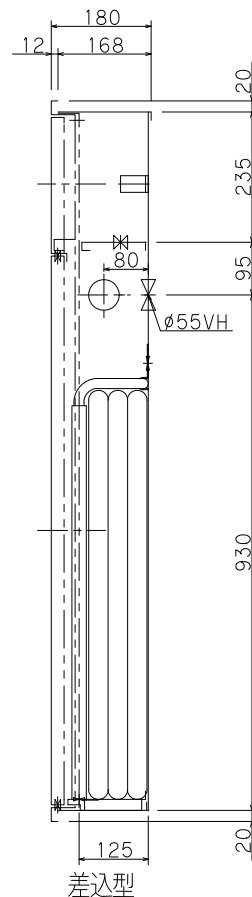
()内寸法は露出型を示す
 胴体は仕上り面より5mm程度深く設置して下さい。
 決して仕上り面より出さない下さい。扉が取付られません。



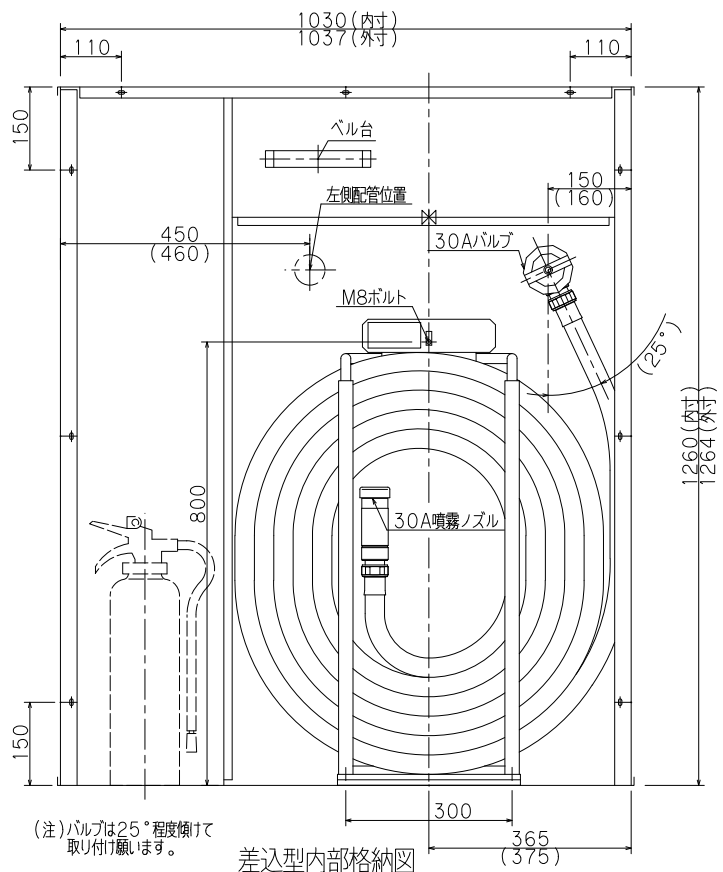
正面図



露出型



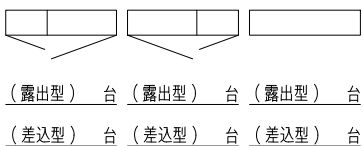
差込型



差込型内部格納図

(注)バルブは25°程度傾けて取り付け願います。

※印実線部分の加工は露出型のみとなります。
 雨水のかかる場所には設置しないで下さい。



仕様		内部格納品	
材料	t1.6表面処理鋼板	バルブ	30A X 90° (配管接続口 40A) 1個
塗装	メラミン樹脂焼付	噴霧ノズル	30A 噴霧切換ノズル 1本
塗色	御指定色	保形ホース	30A X 30M 1本
文字	角ゴシック体ラッカー刷込	起動方法	バルブ連動方式

工事名称		図面名称		縮尺
易操作性1号消火栓格納箱 (消火器併用単独型)		(HY-PER)		1/10
型式番号		YM-ST-20S(B)		原紙
設計番号		YM-1222	データ 共通	営業管理番号
作成日		2018年12月3日	検	設計
修正日		年 月 日	図	筒井
			作	角田
			修	正