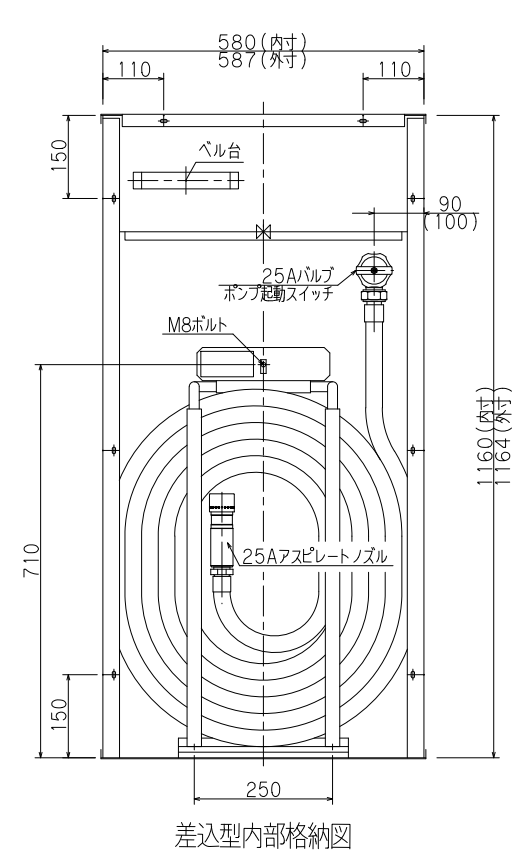
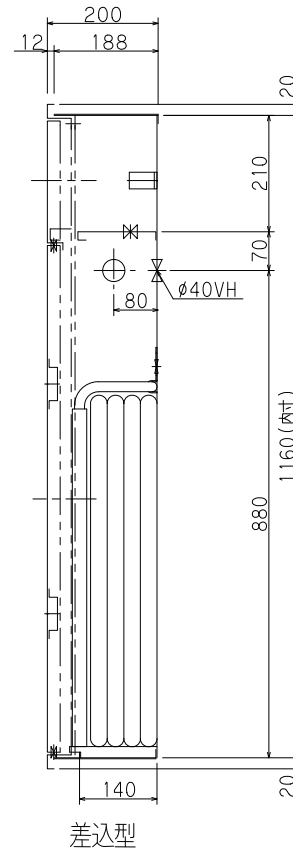
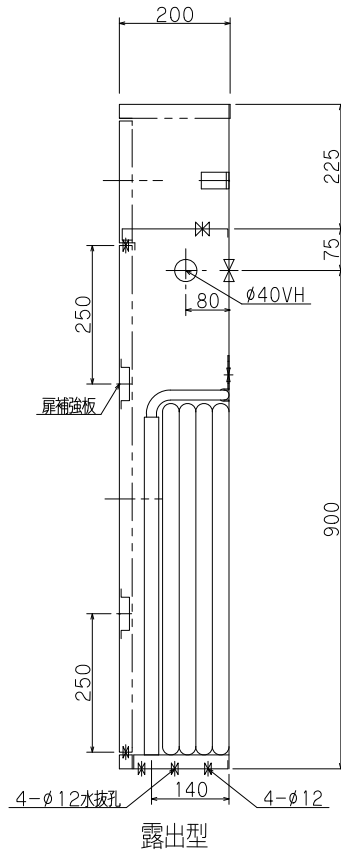
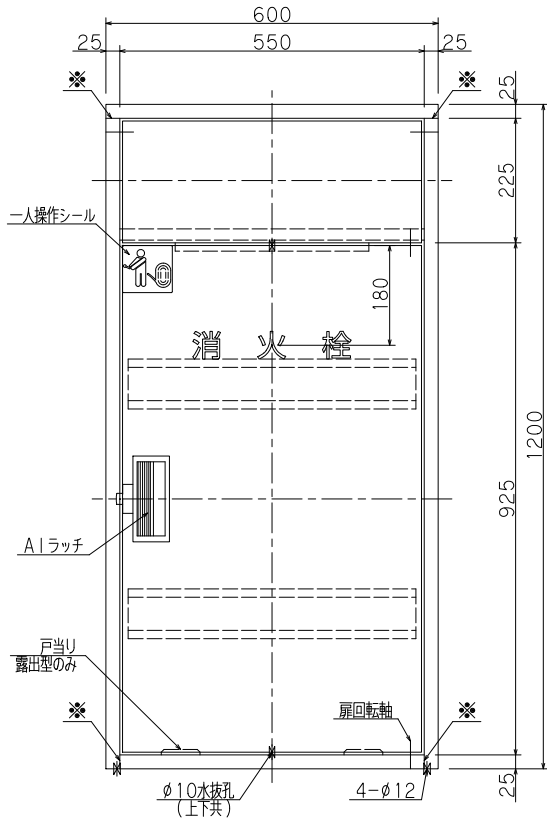
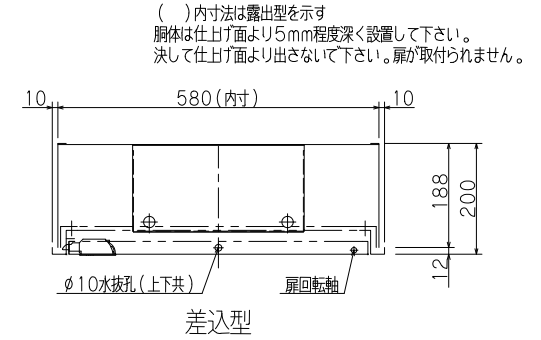
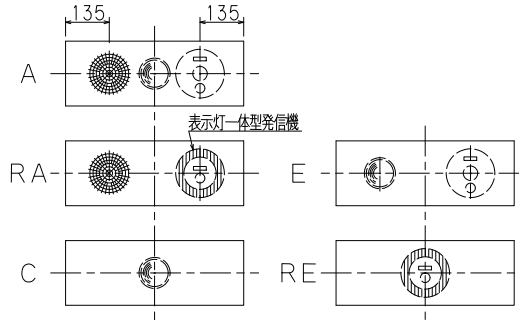
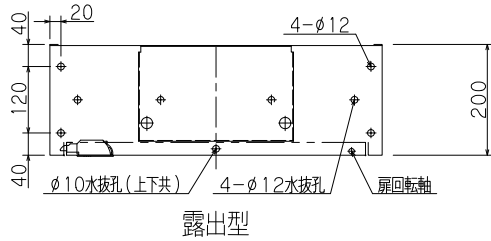
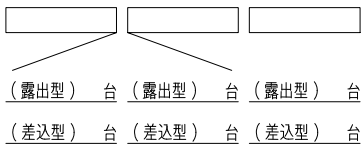


認定・識別番号：認評栓第26～36号・S01
 使用圧：1.0MPa
 圧力損失値：0.13MPa



※印実線部分の加工は露出型のみとなります。
 雨水のかかる場所には設置しないで下さい。



仕様		内部格納品	
材料	t1.6表面処理鋼板	バルブ	25A X 90° 1個
塗装	メラミン樹脂焼付	ノズル	25A アスピレートノズル 1本
塗色	御指定色()	保形ホース	25A X 30M 1本
文字	角ゴシック体ラッカー刷込	起動方法	バルブ運動方式

工事名称				縮尺	1/10
図面名称	広範囲型2号消火栓格納箱(ツインローラー式)			原紙	A3
型式番号	YM-ST-30(B)			営業管理番号	
設計番号	YM-2070-3	データ	共通	設計	片山
作成日	2021年4月1日	横	図	設計	角田
修正日	年 月 日	横	図	設計	修正