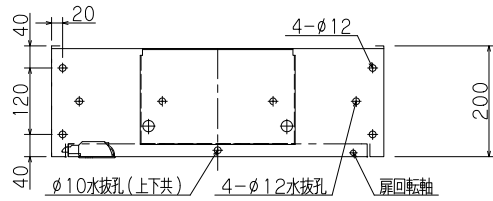
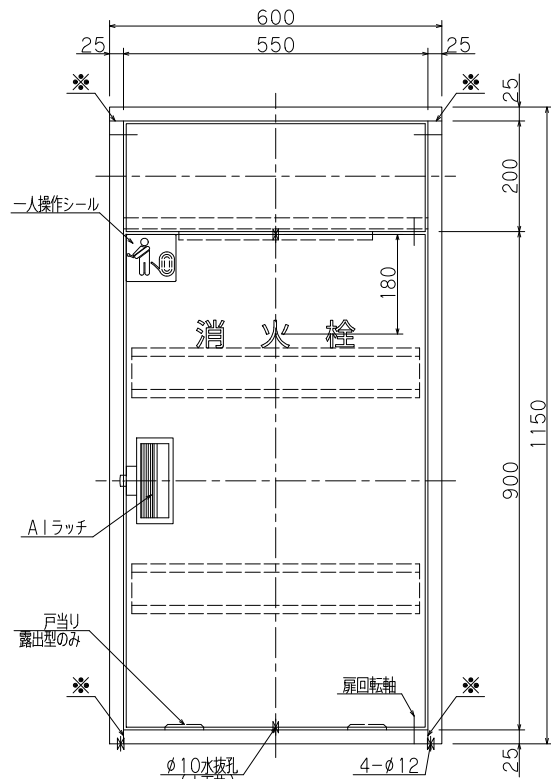


認定・識別番号：認評栓第26～36号・S01
 使用圧：1.0MPa
 圧力損失値：0.13MPa

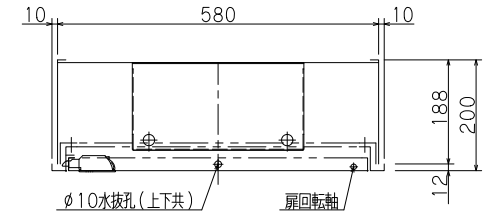
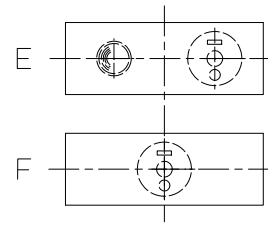
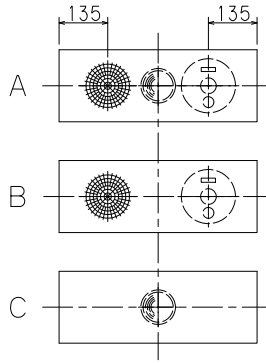
※印実線部分の加工は露出型のみとなります。
 雨水のかかる場所には設置しないで下さい。



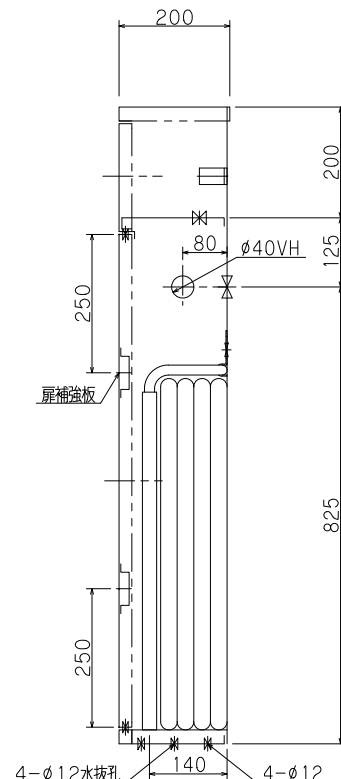
露出型



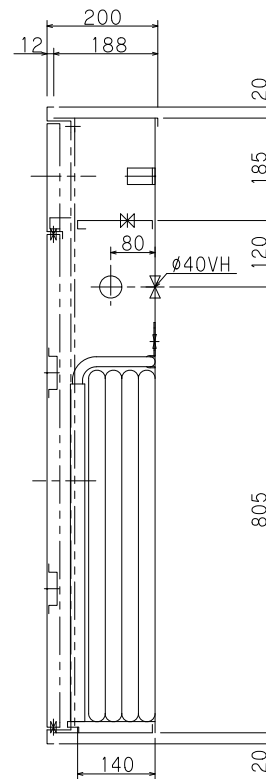
正面図



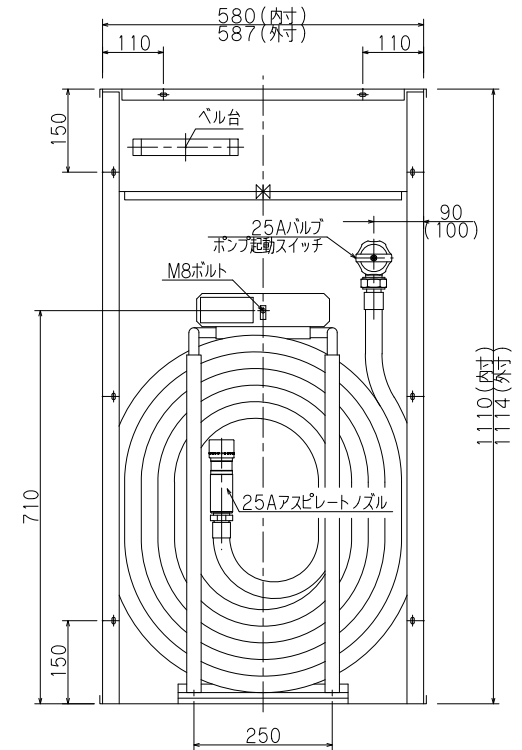
差込型



露出型

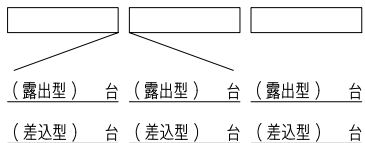


差込型



差込型内部格納図

()内寸法は露出型を示す
 胴体は仕上り面より5mm程度深く設置して下さい。
 決して仕上り面より出さないで下さい。扉が取付られません。



仕様	内部格納品		
材料 t1.6表面処理鋼板	バルブ	25A X 90°	1個
塗装 メラミン樹脂焼付	ノズル	25A アスピレートノズル	1本
塗色 御指定色()	保形ホース	25A X 30M	1本
文字 角ゴシック体ラッカー刷込	起動方法	バルブ連動方式	

工事名称				縮尺	1/10
図面名称	広範囲型2号消火栓格納箱(ツインローラー式)			原紙	A3
型式番号	YM-ST-30(B)				
設計番号	YM-2050	データ	共通	営業管理番号	
作成日	2018年12月3日	検	図	設計	片山
修正日	年 月 日	検	図	設計	角田