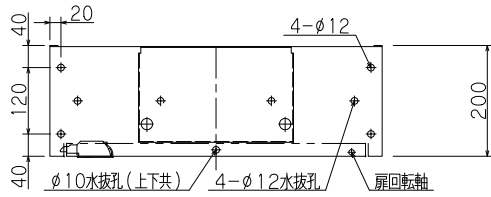
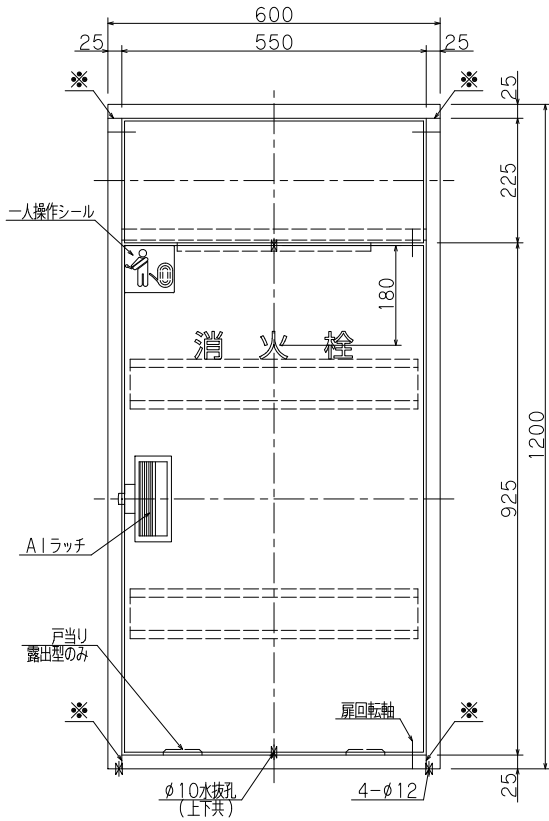


認定・識別番号：認評栓第27～7号・S01
 使用圧：2.0MPa
 圧力損失値：0.16MPa

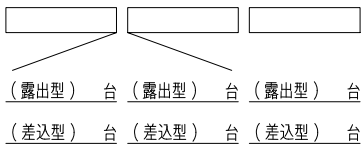


露出型

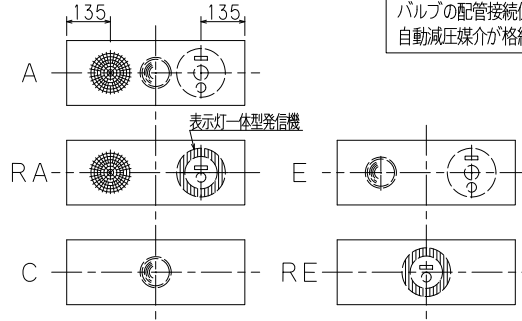


正面図

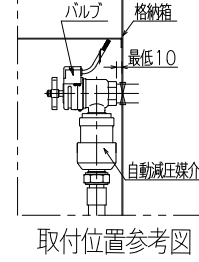
※印実線部分の加工は露出型のみとなります。
 雨水のかかる場所には設置しないで下さい。



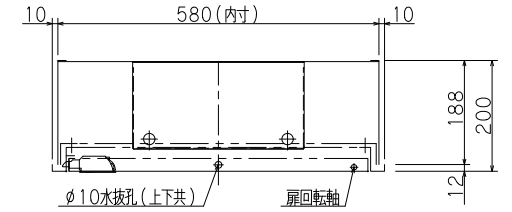
仕様		内部格納品	
材料	t1.6表面処理鋼板	バルブ	25A X 90° 1個
塗装	メラミン樹脂焼付	自動減圧媒介	1個
塗色	御指定色()	ノズル	25A アスピレートノズル 1本
文字	角ゴシック体ラッカー刷込	保形ホース	25A X 30M 1本
		起動方法	バルブ運動方式



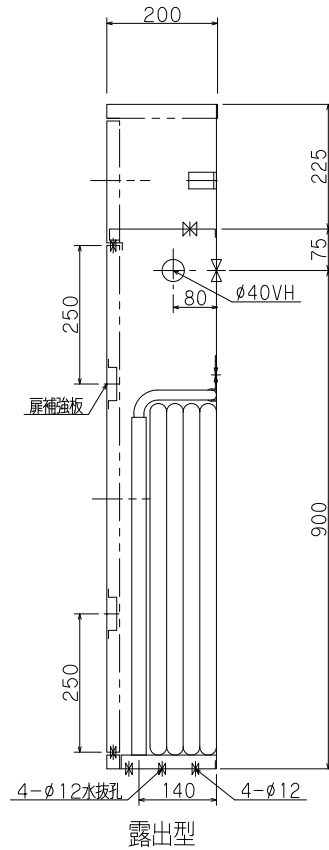
※バルブは格納箱より最低10mmは浮かせて取付けてください。
 バルブの配管接続側が格納箱と接触する状態で取付けてしまった場合、
 自動減圧媒介が格納箱に干渉するため取付できなくなります。



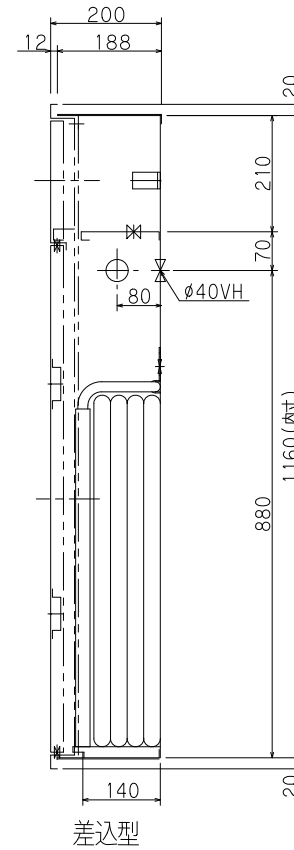
()内寸法は露出型を示す
 胴体は仕上がり面より5mm程度深く設置して下さい。
 決して仕上がり面より出さないで下さい。扉が取付られません。



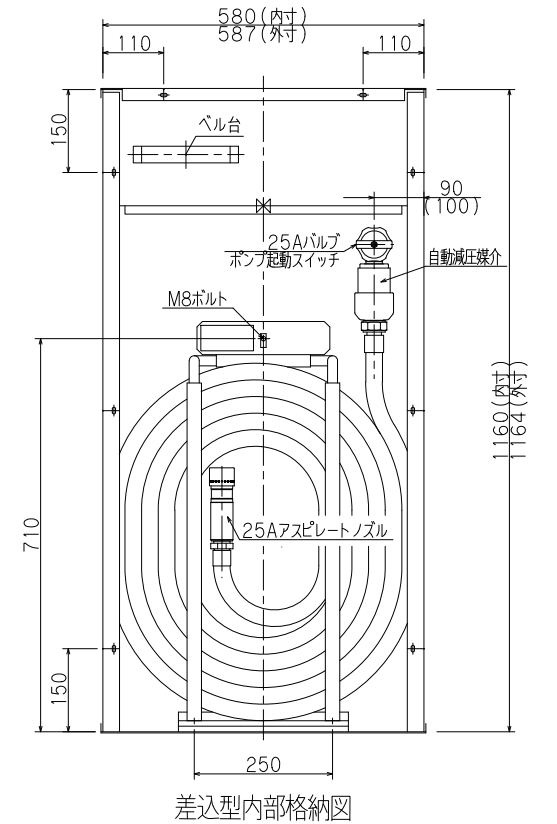
差込型



露出型



差込型



差込型内部格納図

工事名称	広範囲型2号消火栓格納箱(ツインローラー式)			縮尺	1/10
図面名称	YM-ST-30(DECO)(B)			原紙	A3
型式番号	YM-2080-3	データ	共通	営業管理番号	
設計番号	2021年4月1日	横	設計	片	作
作成日	2021年4月1日	図	設計	角	修
修正日	年 月 日	図	設計	田	正