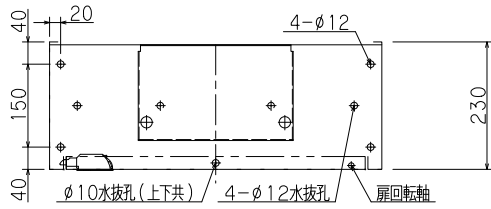
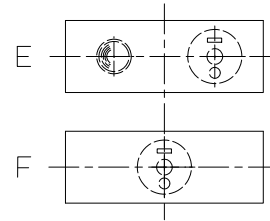
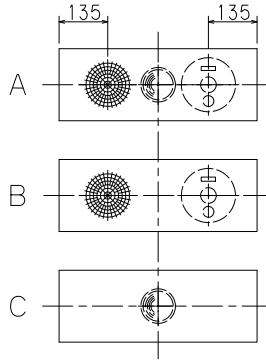


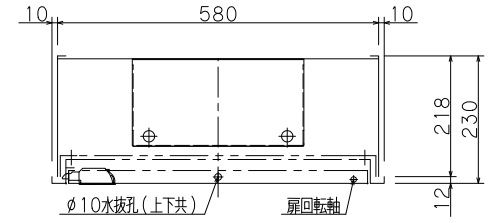
認定・識別番号：認評栓第26~36号・S01  
 使用圧：1.0MPa  
 圧力損失値：0.13MPa



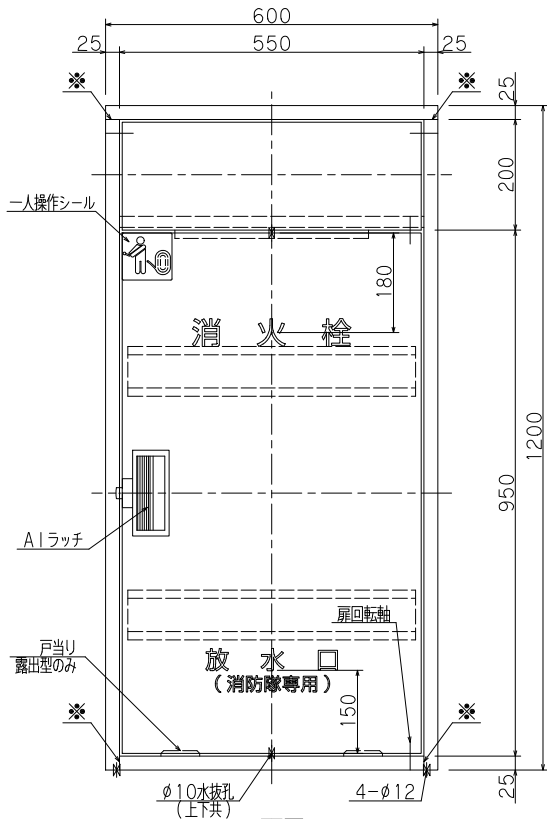
露出型



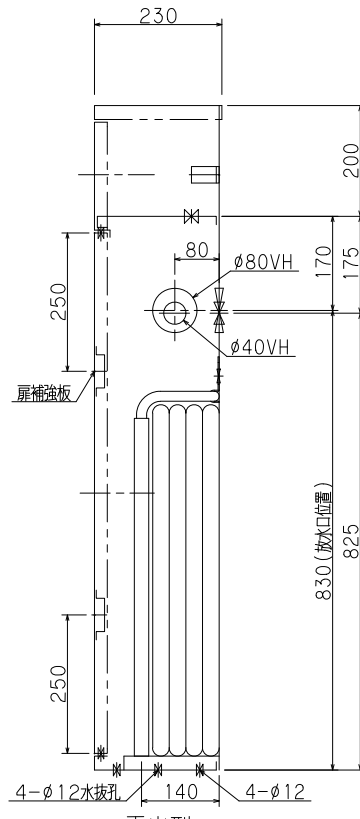
( )内寸法は露出型を示す  
 胴体は仕上り面より5mm程度深く設置して下さい。  
 決して仕上り面より出さないで下さい。扉が取付られません。



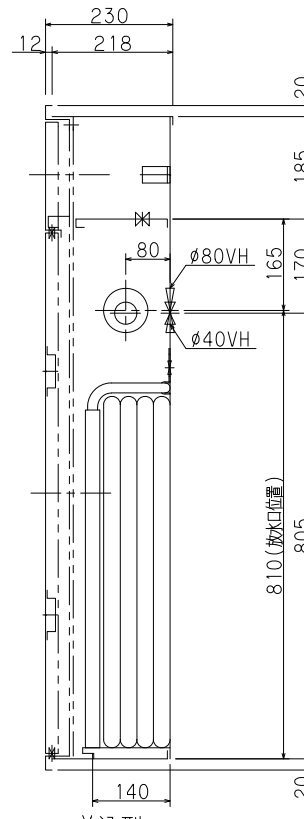
差込型



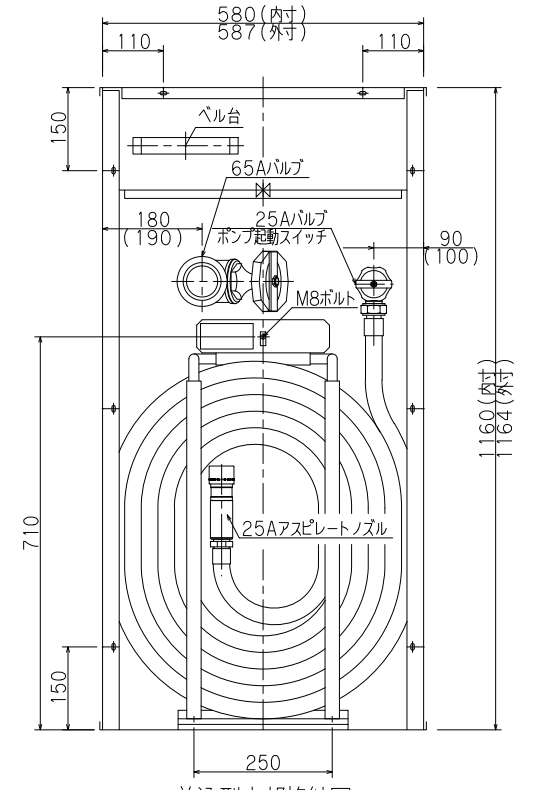
正面図



露出型

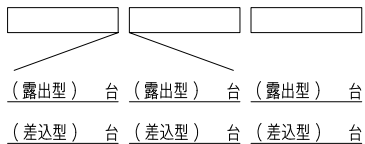


差込型



差込型内部格納図

※印実線部分の加工は露出型のみとなります。  
 雨水のかかる場所には設置しないで下さい。



仕様		内部格納品	
材料	t1.6表面処理鋼板	バルブ	25A X 90° 1個
塗装	メラミン樹脂焼付	ノズル	25A アスピレートノズル 1本
塗色	御指定色( )	保形ホース	25A X 30M 1本
文字	角ゴシック体ラッカー刷込	起動方法	バルブ連動方式
		バルブ	65A X 180° (裏配管) 1個
			65A X 90° (横配管)

工事名称			
図面名称	広範囲型2号消火栓格納箱 (ツインローラー式)		縮尺 1/10
型式番号	YM-ST-30F (B)		原紙 A3
設計番号	YM-2051	データ 共通	営業管理番号
作成日	2018年12月3日	検 査	設 計
修正日	年 月 日	図 案	片 山
		角 田	修 正