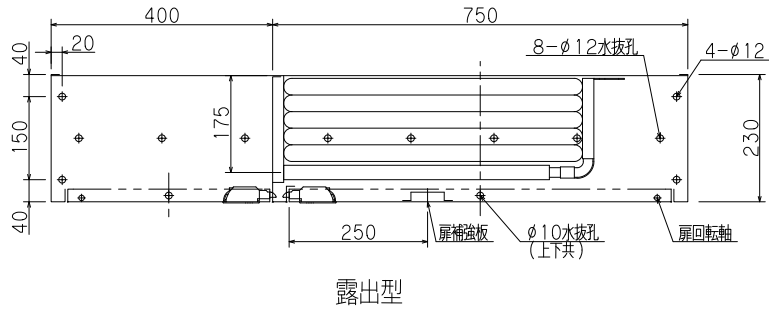


認定・識別番号：認評栓第26～36号・T02
 使用圧：1.0MPa
 圧力損失値：0.14MPa

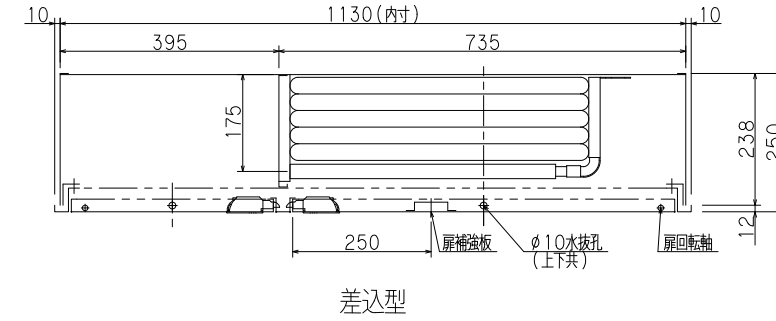
放水口設置基準

床面から0.5m以上1.0m以下

※印実線部分の加工は露出型のみとなります。
 雨水のかかる場所には設置しないで下さい。

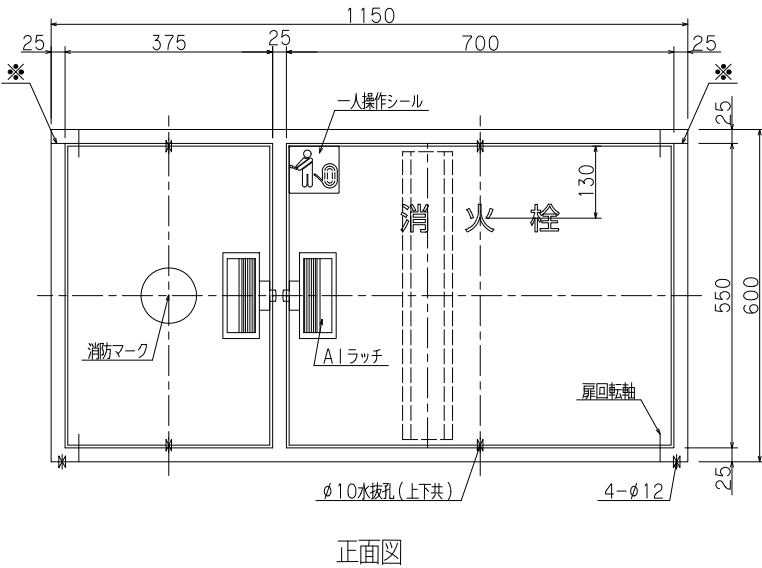


露出型

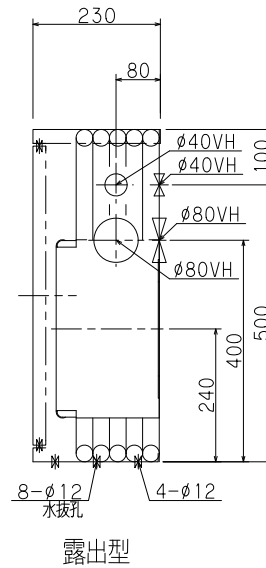


差込型

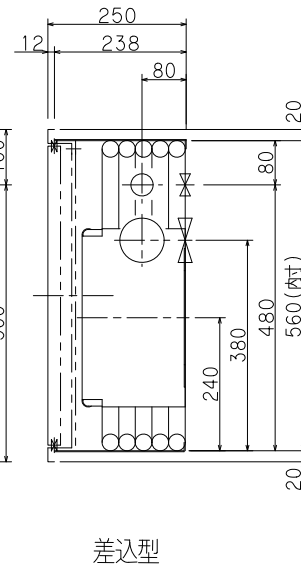
()内寸法は露出型を示す
 胴体は仕上り面より5mm程度深く設置して下さい。
 決して仕上り面より出さないで下さい。扉が取付られません。



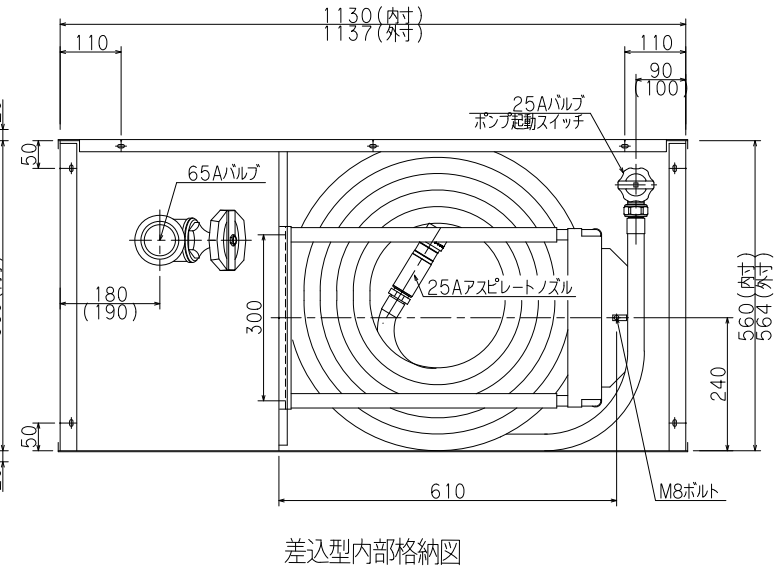
正面図



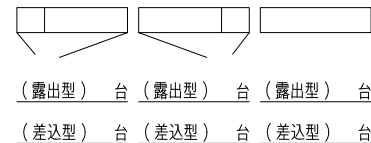
露出型



差込型



差込型内部格納図



仕様
 材料 t1.6表面処理鋼板
 塗装 メラミン樹脂焼付
 塗色 御指定色()
 文字 角ゴシック体ラッカー刷込

内部格納品		
バルブ	25A X 90°	1個
ノズル	25A アスピレートノズル	1本
保形ホース	25A X 30M	1本
起動方法	バルブ連動方式	
バルブ	65A X 90° (横配管)	1個
	65A X 180° (裏配管)	

工事名称				縮尺	1/10
図面名称	広範囲型2号消火栓ロータイプ格納箱(ツインローラー式)			原紙	A3
型式番号	YM-ST-3OFL(A)				
設計番号	YM-2013E-3	データ	共通	営業管理番号	
作成日	2021年4月1日	横	図	設計	片山
修正日	年 月 日	横	図	設計	角田