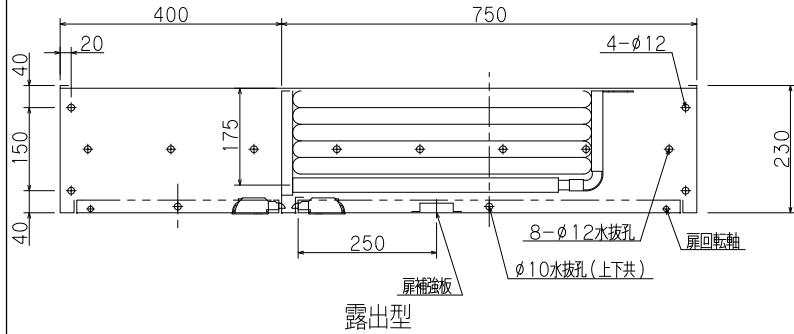


認定・識別番号：認評栓第26～36号・T02  
 使用圧：1.0MPa  
 圧力損失値：0.14MPa

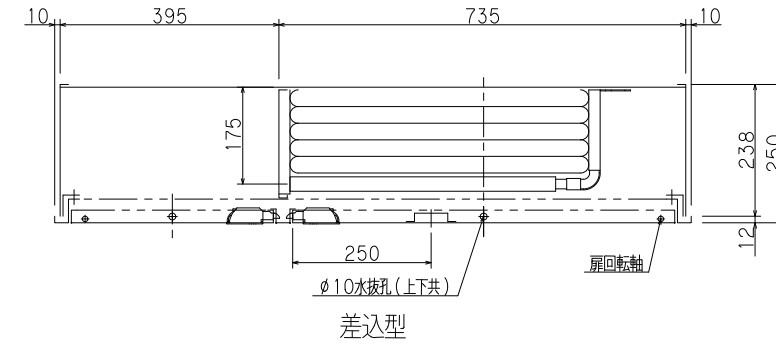
※印実線部分の加工は露出型のみとなります。  
 雨水のかかる場所には設置しないで下さい。

放水口設置基準

床面から0.5m以上1.0m以下

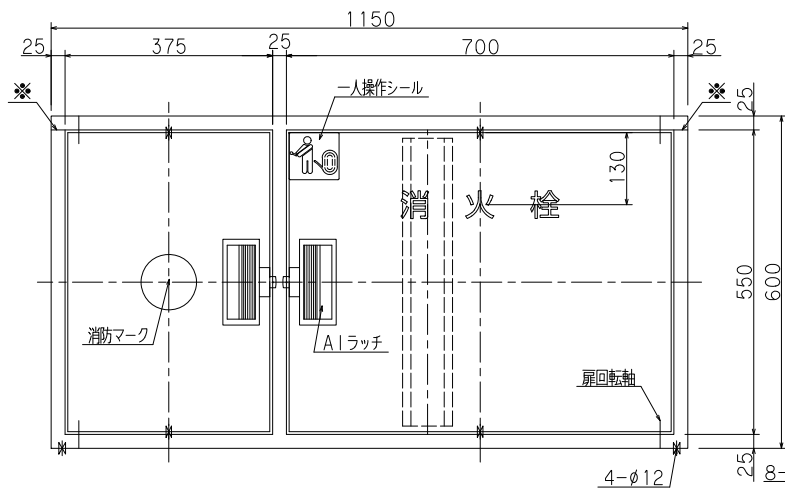


露出型

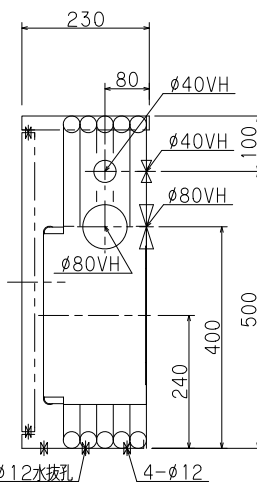


差込型

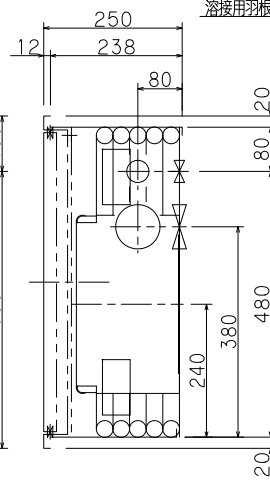
( ) 内寸法は露出型を示す  
 胴体は仕上がり面より5mm程度深く設置して下さい。  
 決して仕上がり面より出さないで下さい。扉が取付られません。



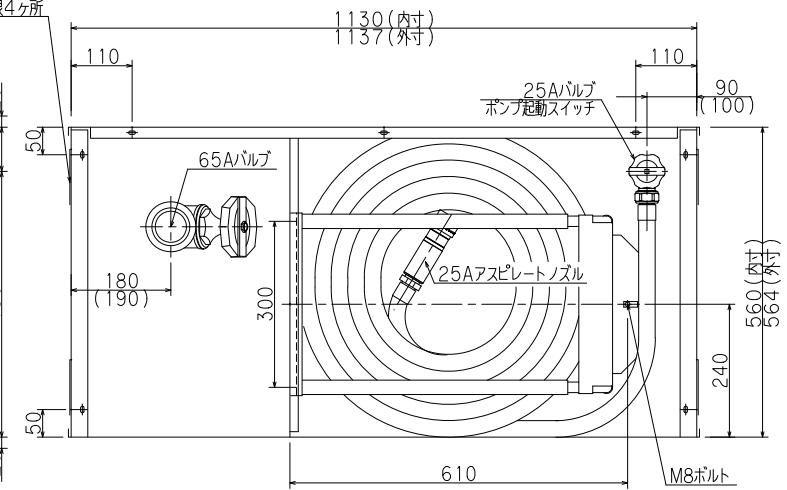
正面図



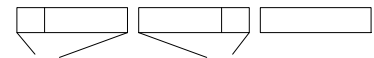
露出型



差込型



差込型内部格納図



(露出型) 台 (露出型) 台 (露出型) 台  
 (差込型) 台 (差込型) 台 (差込型) 台

仕様		内部格納品	
材料	t1.6表面処理鋼板	バルブ	25A X 90° 1個
塗装	メラミン樹脂焼付	ノズル	25A アスピレートノズル 1本
塗色	御指定色( )	保形ホース	25A X 30M 1本
文字	角ゴシック体ラッカー刷込	起動方法	バルブ連動方式
		バルブ	65A X 90° (横配管) 1個
			65A X 180° (裏配管)

工事名称				縮尺	1/10
図面名称	広範囲型2号消火栓ロータイプ格納箱(ツインローラー式)			原紙	A3
型式番号	YM-ST-30FL(A)				
設計番号	YM-2013E-1	データ	共通	営業管理番号	
作成日	2017年5月1日	横	図	設計	片山
修正日	年 月 日	横	図	設計	角田

YOKOI 株式会社 横井製作所

標準図