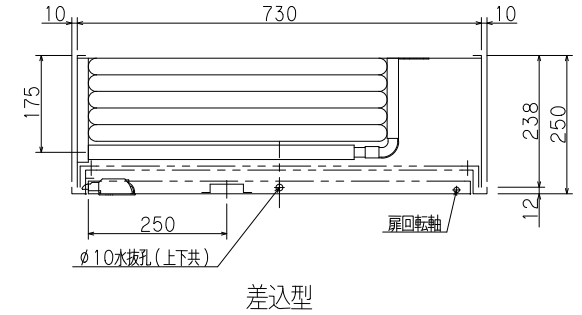
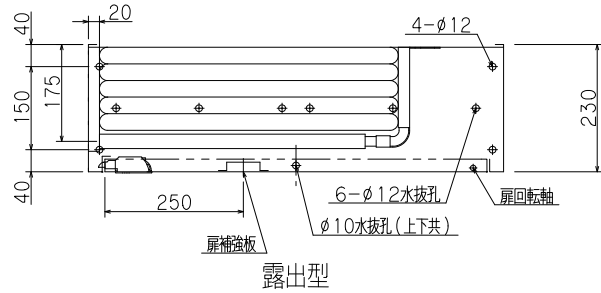
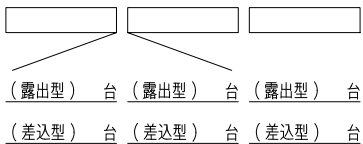
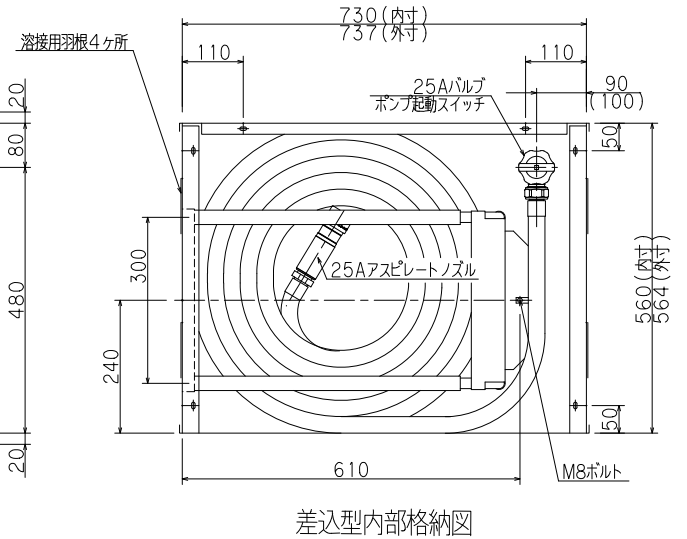
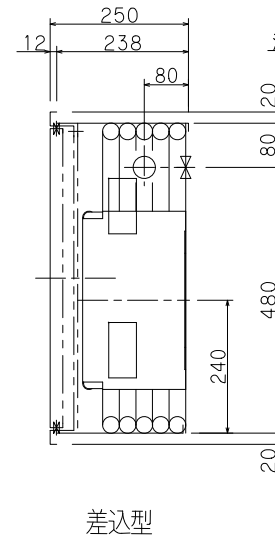
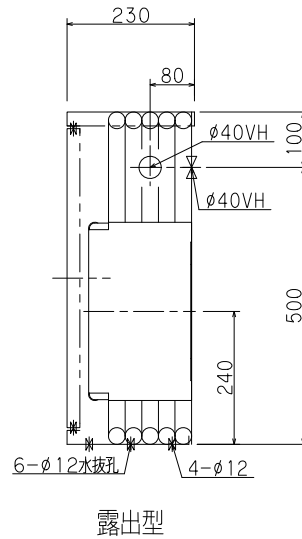
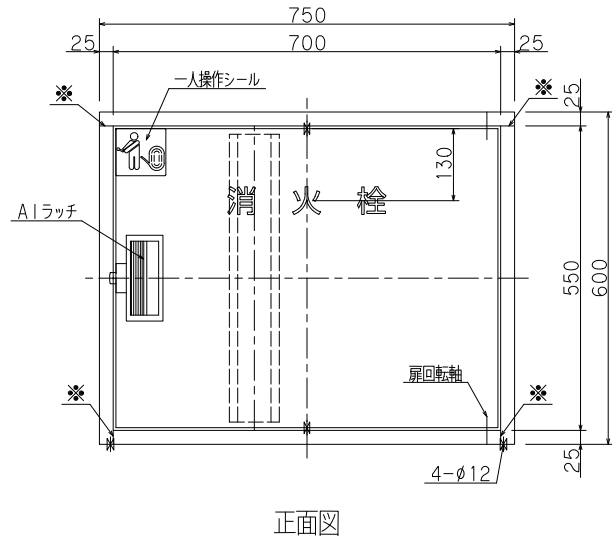


認定・識別番号：認評栓第26～36号・T02
 使用圧：1.0MPa
 圧力損失値：0.14MPa

※印実線部分の加工は露出型のみとなります。
 雨水のかかる場所には設置しないで下さい。



()内寸法は露出型を示す
 胴体は仕上げ面より5mm程度深く設置して下さい。
 決して仕上げ面より出さないで下さい。扉が取付られません。



仕様		内部格納品	
材料	t1.6表面処理鋼板	バルブ	25A X 90° 1個
塗装	メラミン樹脂焼付	ノズル	25A アスピレートノズル 1本
塗色	御指定色()	保形ホース	25A X 30M 1本
文字	角ゴシック体ラッカー刷込	起動方法	バルブ連動方式

工事名称		縮尺	
図面名称	広範囲型2号消火栓ロータイプ格納箱(ツインローラー式)	縮尺	1/10
型式番号	YM-ST-30L(A)	原紙	A3
設計番号	YM-2010E-1 データ 共通	営業管理番号	
作成日	2017年5月1日	横	設計
修正日	年 月 日	図	片山
			角田
			修正

YOKOI 株式会社 横井製作所

