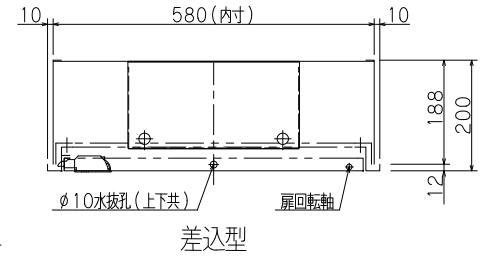
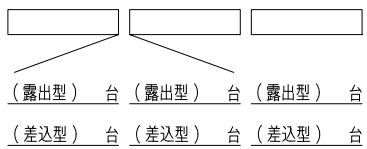
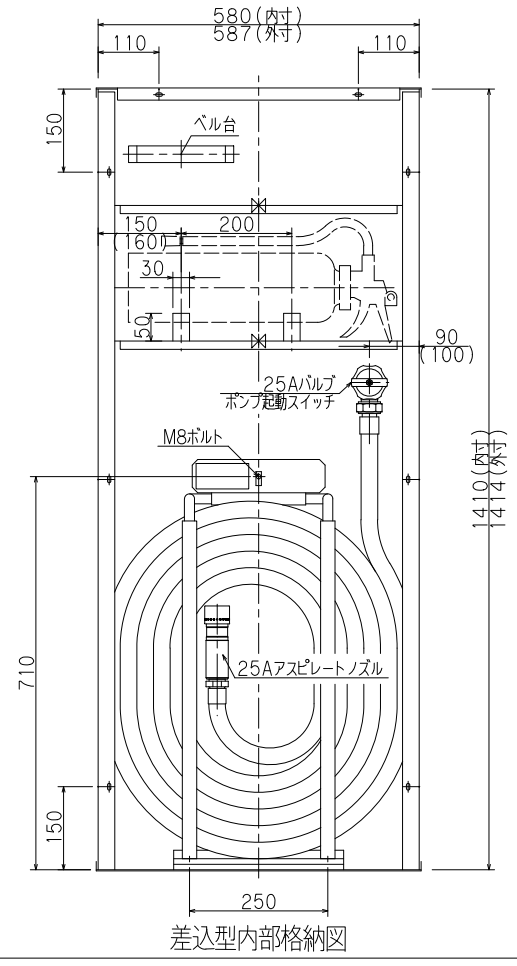
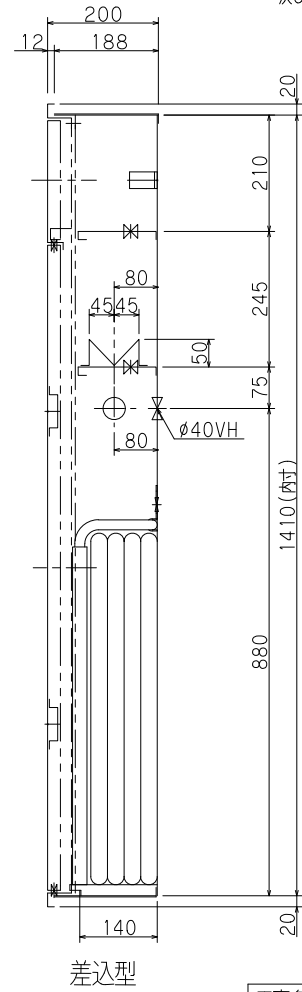
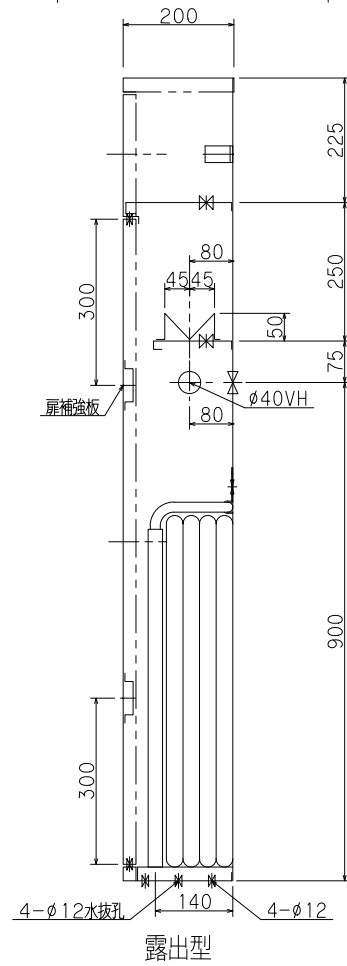
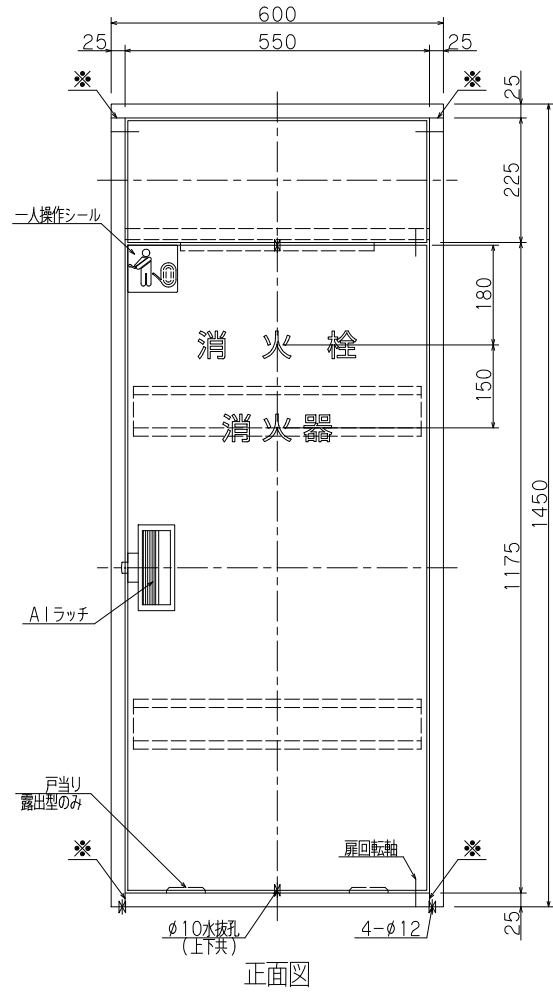


認定・識別番号: 認評栓第26~36号・S01
 使用圧: 1.0MPa
 圧力損失値: 0.13MPa

*印実線部分の加工は露出型のみとなります。
 雨水のかかる場所には設置しないで下さい。



()内寸法は露出型を示す
 胴体は仕上がり面より5mm程度深く設置して下さい。
 決して仕上がり面より出さないで下さい。扉が取付られません。



仕様		内部格納品	
材料	t1.6表面処理鋼板	バルブ	25A X 90° 1個
塗装	メラミン樹脂焼付	ノズル	25A アスピレートノズル 1本
塗色	御指定色()	保形ホース	25A X 30M 1本
文字	角ゴシック体ラッカー刷込	起動方法	バルブ連動方式

工事名称				縮尺	
図面名称 広範囲型2号消火栓格納箱(ツインローラー式)				1/10	
型式番号 YM-ST-30S(B)				原紙 A3	
設計番号	YM-2072-3	データ	共通	営業管理番号	
作成日	2021年4月1日	横	図	設計	片山
修正日	年 月 日	横	図	設計	角田