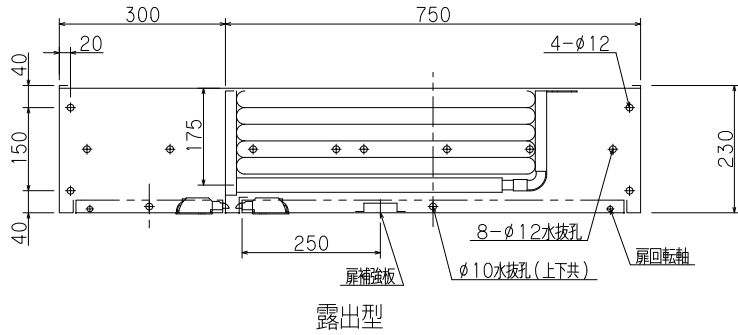
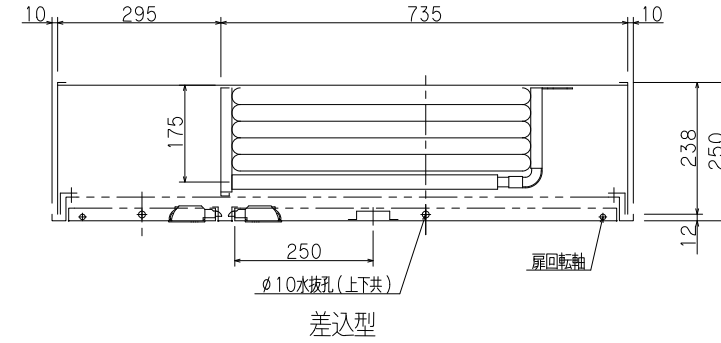


認定・識別番号：認評栓第26～36号・T02
 使用圧：1.0MPa
 圧力損失値：0.14MPa

※印実線部分の加工は露出型のみとなります。
 雨水のかかる場所には設置しないで下さい。

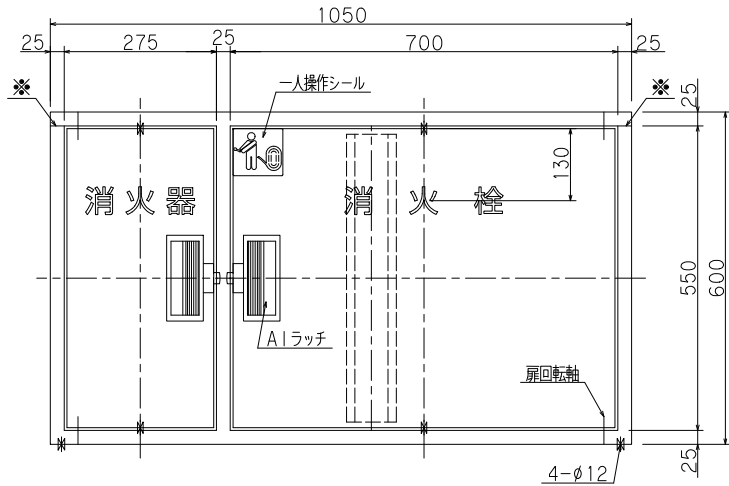


露出型

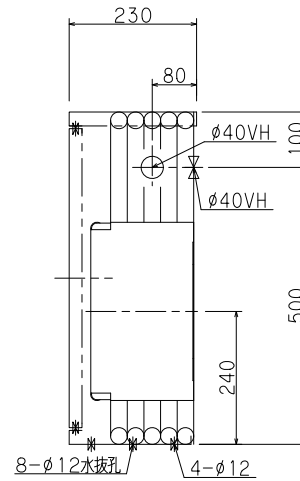


差込型

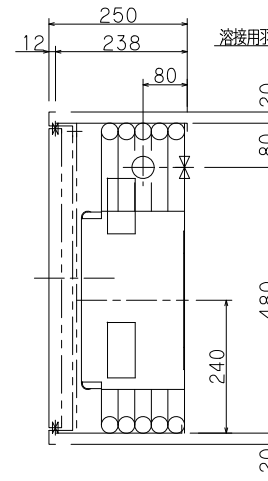
()内寸法は露出型を示す
 胴体は仕上げ面より5mm程度深く設置して下さい。
 決して仕上げ面より出さないで下さい。扉が取付られません。



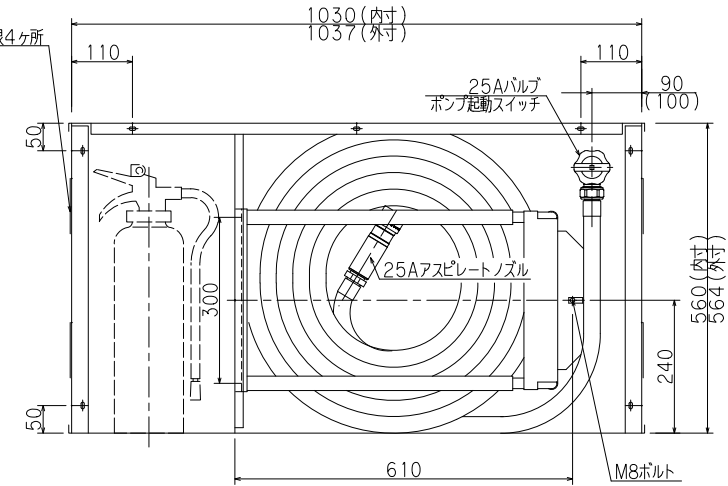
正面図



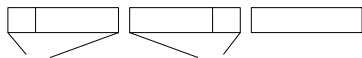
露出型



差込型



差込型内部格納図



(露出型) 台 (露出型) 台 (露出型) 台
 (差込型) 台 (差込型) 台 (差込型) 台

仕様	内部格納品		
材料 t1.6表面処理鋼板	バルブ	25A X 90°	1個
塗装 メラミン樹脂焼付	ノズル	25A アスピレートノズル	1本
塗色 御指定色()	保形ホース	25A X 30M	1本
文字 角ゴシック体ラッカー刷込	起動方法	バルブ連動方式	

工事名称				縮尺	1/10
図面名称	広範囲型2号消火栓ロータイプ格納箱(ツインローラー式)			原紙	A3
型式番号	YM-ST-30SL(A)				
設計番号	YM-2012E-1	データ	共通	営業管理番号	
作成日	2017年5月1日	横	図	設計	片山
修正日	年 月 日	横	図	設計	角田
YOKOI 株式会社 横井製作所					標準図