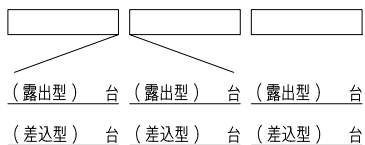
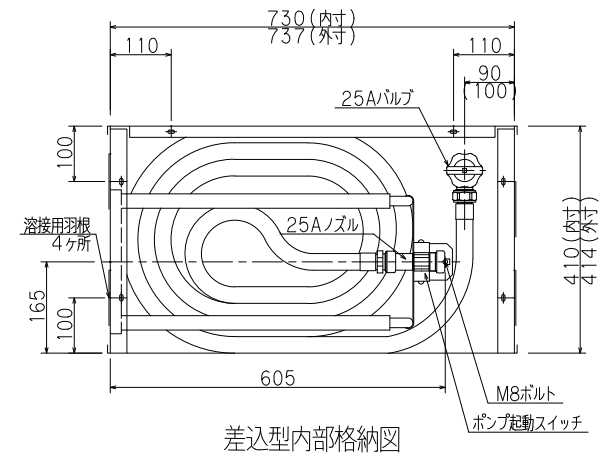
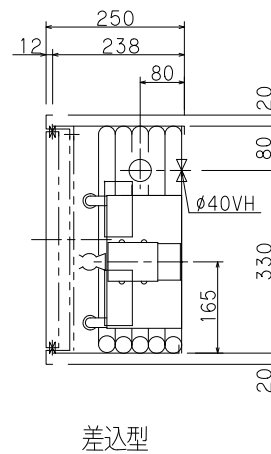
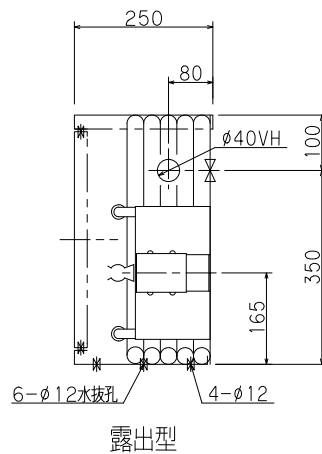
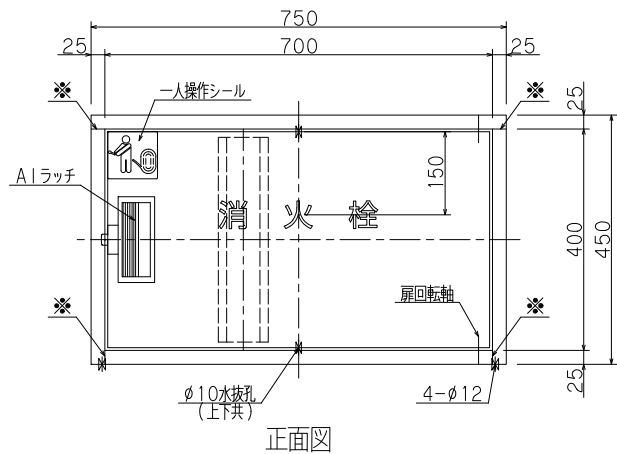
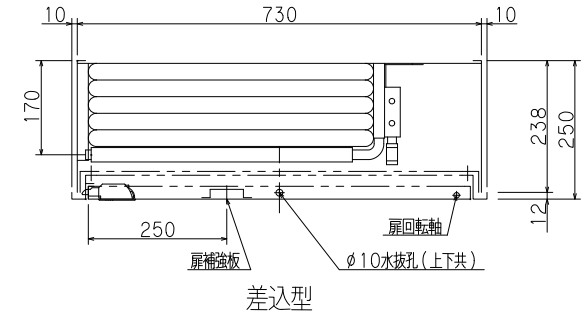
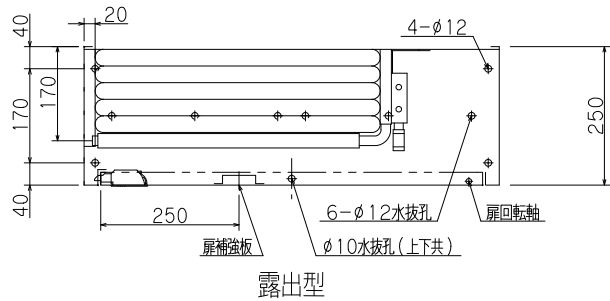


認定・識別番号：認評栓第26～9号・T06
 圧力損失値：0.12MPa

※印実線部分の加工は露出型のみとなります。
 雨水のかかる場所には設置しないで下さい。

基準により最高使用圧力は
 1.0 MPa以下となっておりますので
 1次側締切圧力は、1.0 MPa以下で
 ご使用ください。

()内寸法は露出型を示す
 胴体は仕上がり面より5mm程度深く設置して下さい。
 決して仕上がり面より出さないで下さい。扉が取付られません。



仕様	内部格納品		
材料 t1.6表面処理鋼板	バルブ 25A X 90°	1個	
塗装 メラミン樹脂焼付	ノズル 25A 開閉機構付	1本	
塗色 御指定色 ()	保形ホース 25A X 20M	1本	
文字 角ゴシック体ラッカー刷込			

工事名称				縮尺	1/10
図面名称	ロータイプ型2号消火栓格納箱(ツインローラー式)			原紙	A3
型式番号	YM-ST-40L(B)				
設計番号	YM-3030E-1	データ	共通	営業管理番号	
作成日	2017年5月1日	横	図	設計	角田修
修正日	年月日	図	設計	作	修正

YOKOI 株式会社 横井製作所

標準図