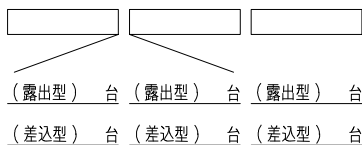
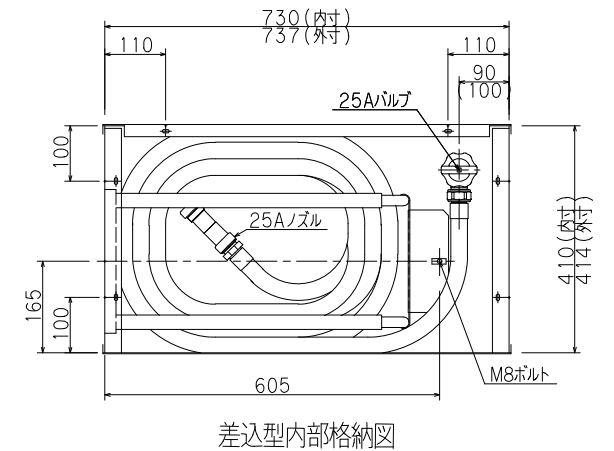
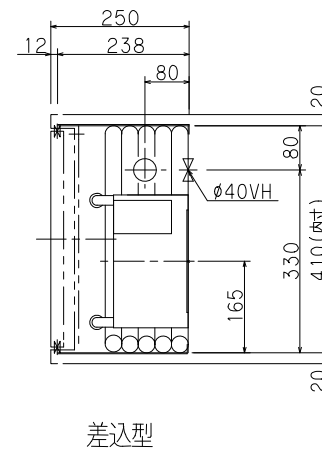
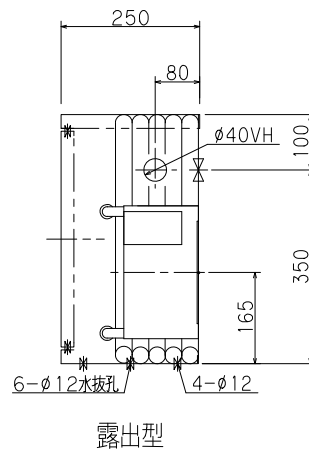
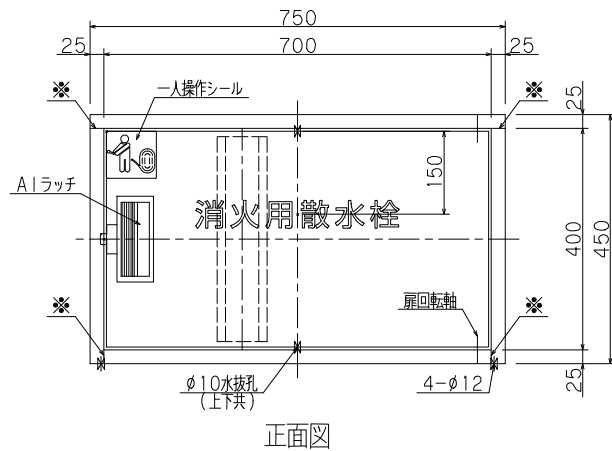
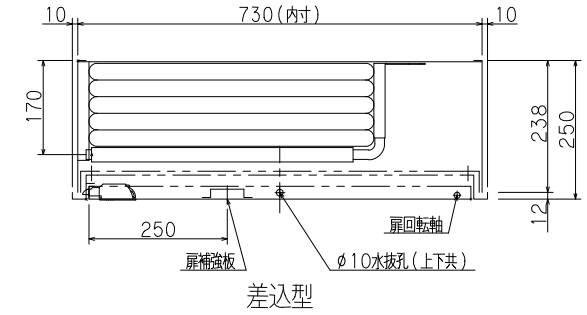
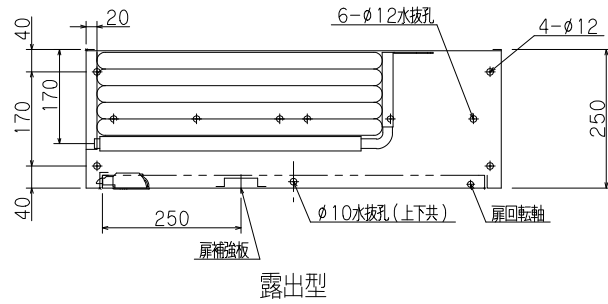


認定・識別番号：認評栓第26～9号・T06  
 圧力損失値：0.12MPa

※印実線部分の加工は露出型のみとなります。

( )内寸法は露出型を示す  
 胴体は仕上がり面より5mm程度深く設置して下さい。  
 決して仕上がり面より出さないで下さい。扉が取付られません。

基準により最高使用圧力は  
 1.0 MPa以下となっておりますので  
 1次側締切圧力は、1.0 MPa以下で  
 ご使用ください。



仕様	内部格納品		
材料 t1.6表面処理鋼板	バルブ	25A X 90°	1個
塗装 メラミン樹脂焼付	ノズル	25A 開閉機構付	1本
塗色 御指定色( )	保形ホース	25A X 20M	1本
文字 角ゴシック体ラッカー刷込			

工事名称				縮尺	1/10
図面名称	ロータイプ補助散水栓格納箱(ツインローラー式)			原紙	A3
型式番号	YM-ST-40L(B)				
設計番号	YM-4030-3	データ	共通	営業管理番号	
作成日	2021年4月1日	検	図	設計	角田
修正日	年 月 日	図	設計	角田	修正

**YOKOI 株式会社 横井製作所**

標準図