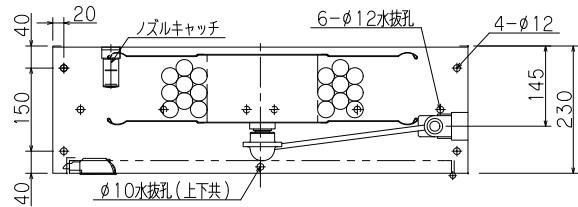


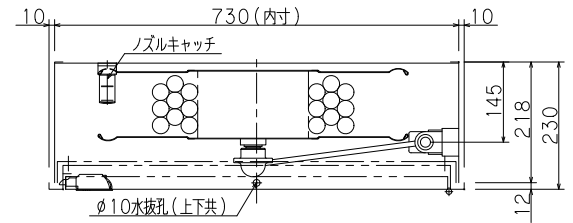
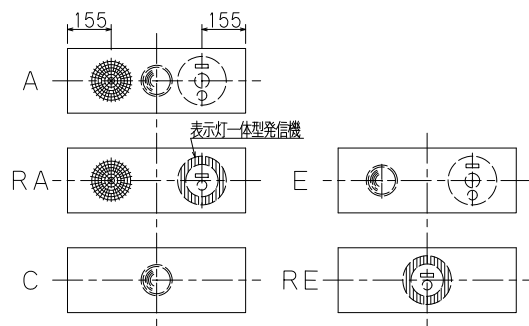
認定・識別番号：認評栓第26～8号・R03
 圧力損失値：0.13MPa

※印実線部分の加工は露出型のみとなります。
 雨水のかかる場所には設置しないで下さい。

基準により最高使用圧力は
 1.0 MPa以下となっておりますので
 1次側締切圧力は、1.0 MPa以下で
 ご使用ください。

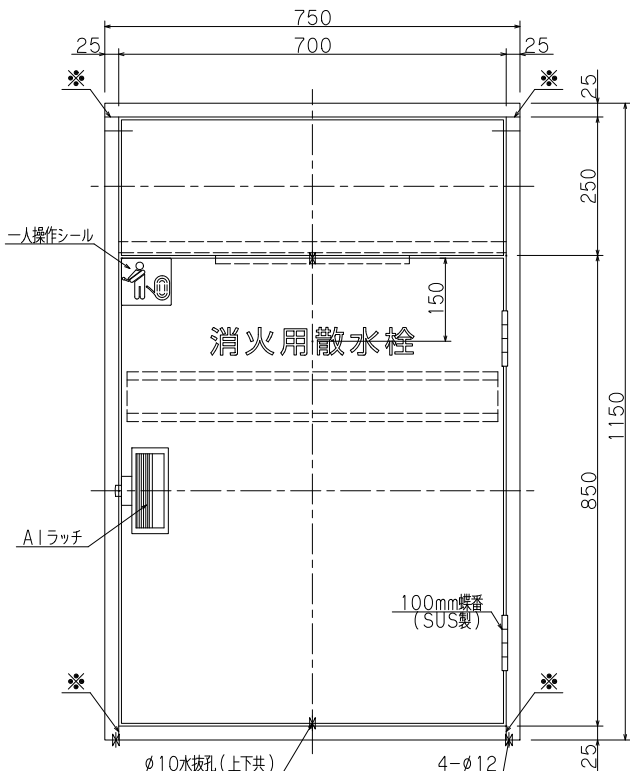


露出型

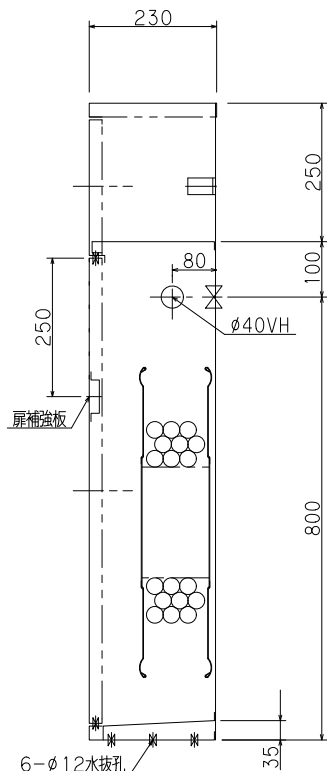


差込型

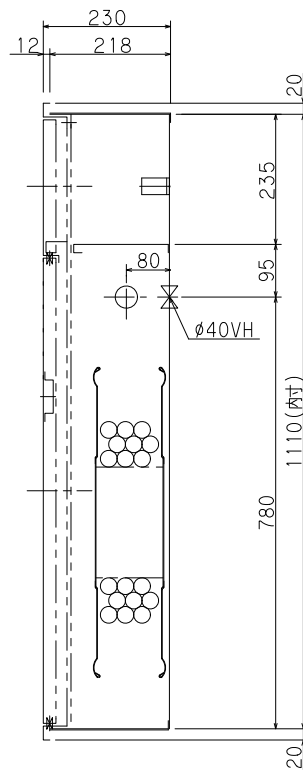
()内寸法は露出型を示す
 胴体は仕上がり面より5mm程度深く設置して下さい。
 決して仕上げ面より出さないで下さい。扉が取付られません。



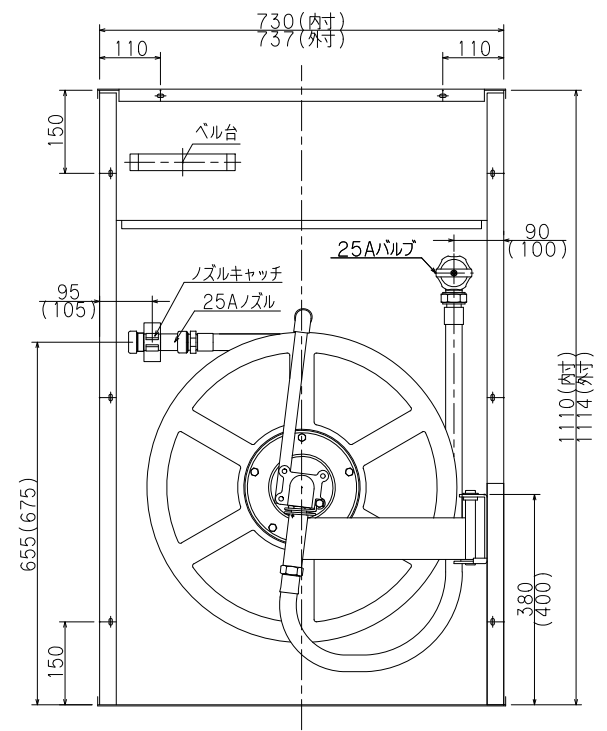
正面図



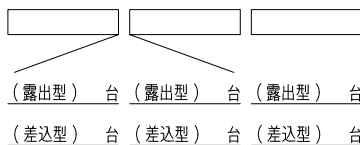
露出型



差込型



差込型内部格納図



仕様	内部格納品	
材料 t1.6表面処理鋼板	バルブ 25A X 90°	1個
塗装 メラミン樹脂焼付	ノズル 25A 開閉機構付	1本
塗色 御指定色 ()	ホースリール 鋼板製(焼付塗装)	1組
文字 角ゴシック体ラッカー刷込	保形ホース 25A X 20M	1本

工事名称	補助散水栓格納箱(ホースリール式)		縮尺	1/10
図面名称	補助散水栓格納箱(ホースリール式)		原紙	A3
型式番号	YM-ST-40(RE)(B)			
設計番号	YM-4000-3	データ 共通	営業管理番号	
作成日	2021年4月1日	横	設計	筒井
修正日	年 月 日	図	設計	筒井
YOKOI 株式会社 横井製作所				標準図