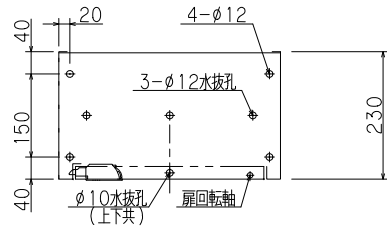
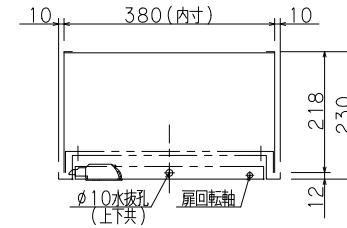


※印実線部分の加工は露出型のみとなります。
雨水のかかる場所には設置しないで下さい。

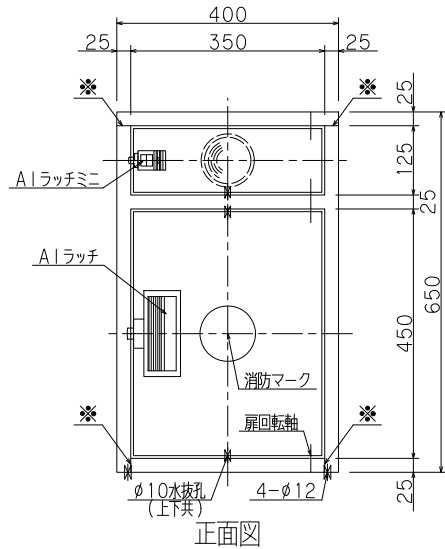


露出型

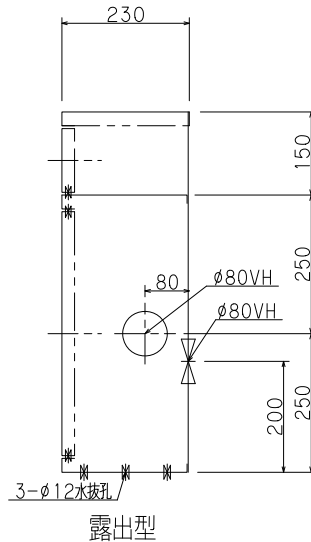


差込型

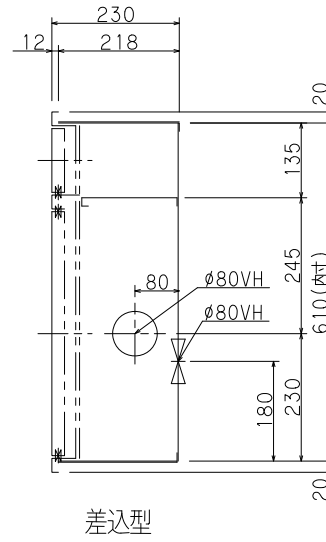
()内寸法は露出型を示す
胴体は仕上り面より5mm程度深く設置して下さい。
決して仕上り面より出さないで下さい。扉が取付られません。



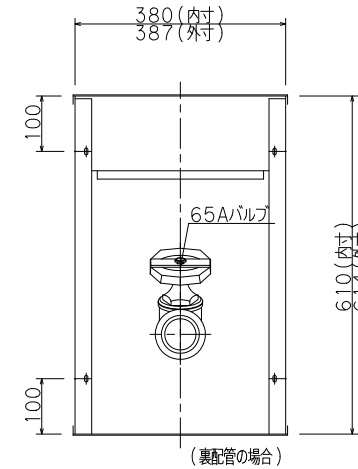
正面図



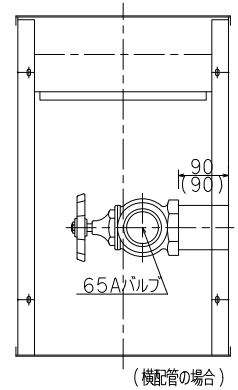
露出型



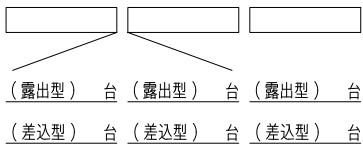
差込型



差込型内部格納図



(横配管の場合)



仕様	内部格納品	
材料 t1.6表面処理鋼板	バルブ 65A X 180° (裏配管)	1個
塗装 メラミン樹脂焼付	65A X 90° (横配管)	
塗色 御指定色		
文字 消防マーク貼付		

工事名称	放水口格納箱		縮尺	1/10
図面名称	放水口格納箱		原紙	A3
型式番号	YM-ST-50(A)2		営業管理番号	
設計番号	YM-5001E-3	データ 共通	検	設計
作成日	2021年4月1日		筒	作
修正日	年 月 日		角	修
			田	正
YOKOI 株式会社 横井製作所				標準図