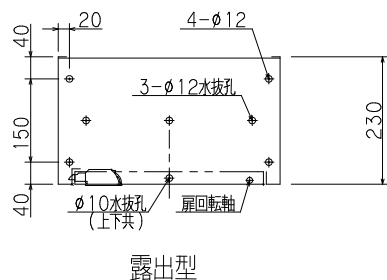
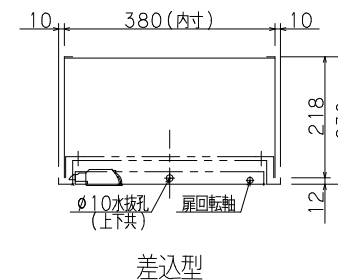


※印実線部分の加工は露出型のみとなります。

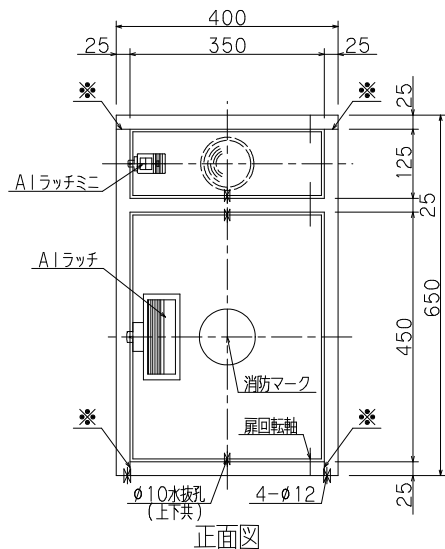


露出型

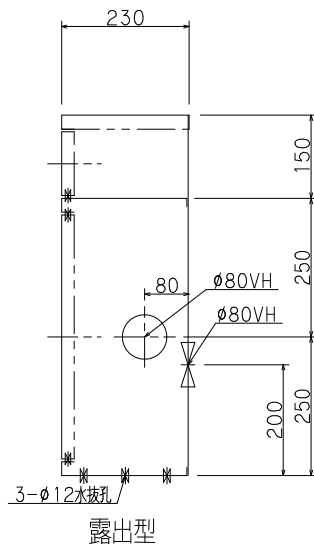


差込型

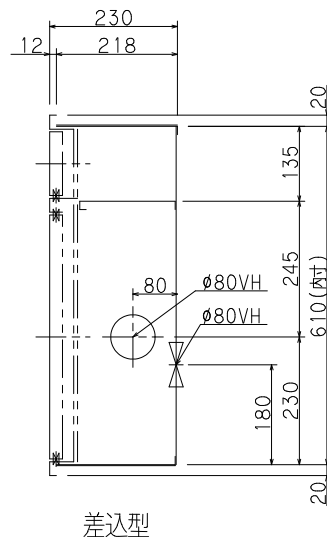
()内寸法は露出型を示す
 胴体は仕上がり面より5mm程度深く設置して下さい。
 決して仕上がり面より出さない下さい。扉が取付られません。



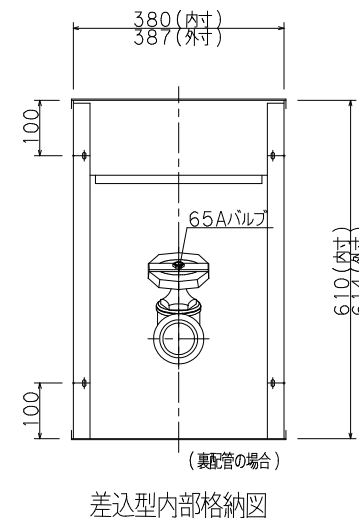
正面図



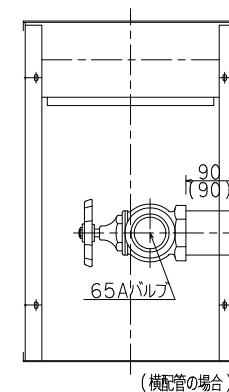
露出型



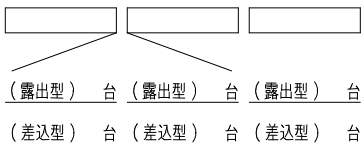
差込型



差込型内部格納図



(横配管の場合)



仕様	内部格納品	
材料 t1.6表面処理鋼板	バルブ 65A X 180° (裏配管)	1個
塗装 メラミン樹脂焼付	65A X 90° (横配管)	
塗色 御指定色		
文字 消防マーク貼付		

工事名称	放水口格納箱			縮尺	1/10
図面名称	放水口格納箱			原紙	A3
型式番号	YM-ST-50(A)2				
設計番号	YM-5001E-3	データ	共通	営業管理番号	
作成日	2021年4月1日	検	角	作	角
修正日	年 月 日	図	条	計	修