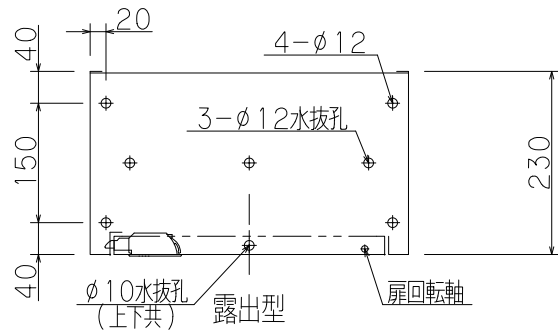
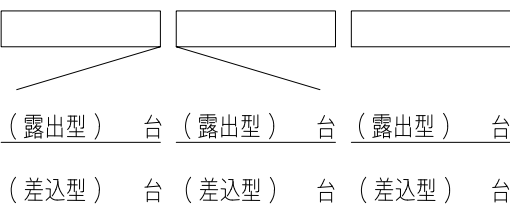
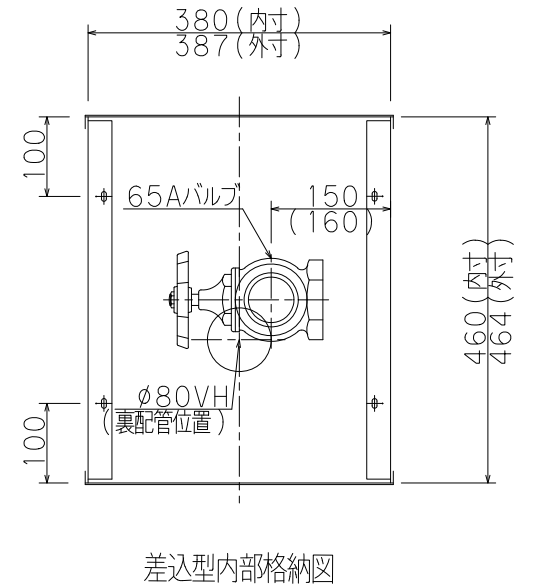
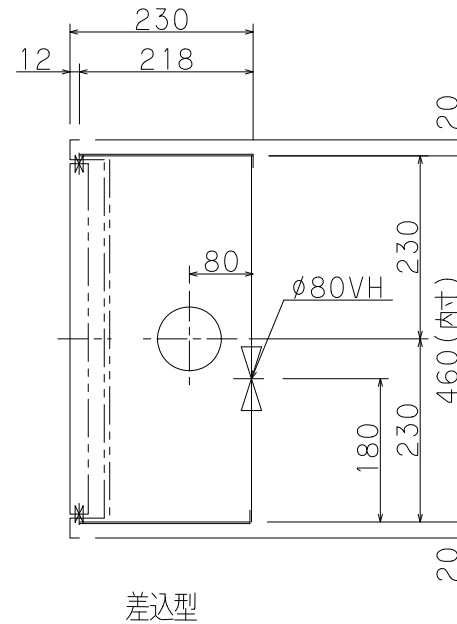
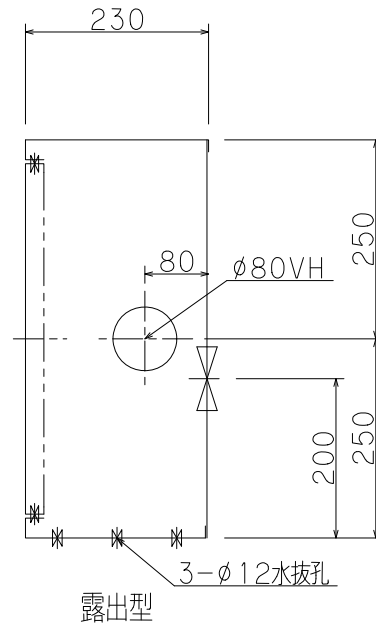
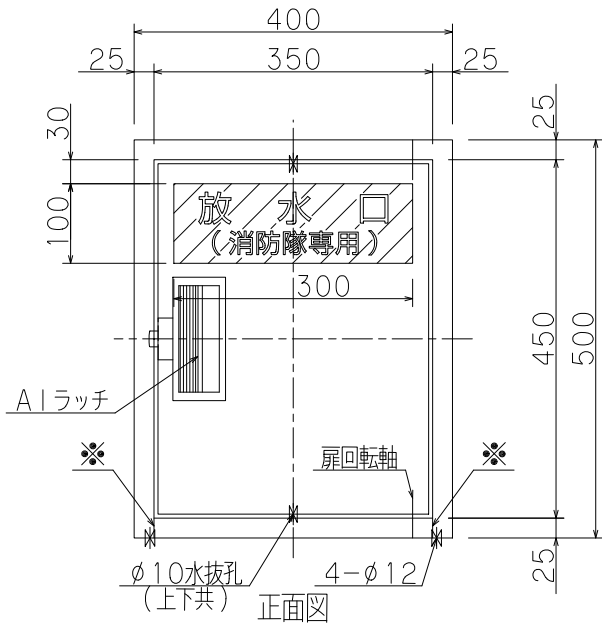
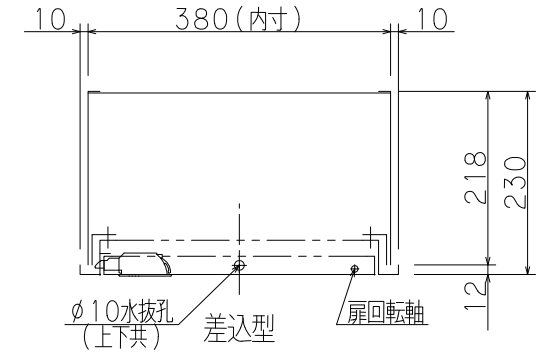


※印実線部分の加工は露出型のみとなります。  
雨水のかかる場所には設置しないで下さい。



仕様		
材料	t1.6表面処理鋼板	
塗装	メラミン樹脂焼付	
塗色	御指定色( )	
文字	角ゴシック体白文字(斜線部赤地)	
内部格納品		
バルブ	65A X 90°(横配管)	1個
	65A X 180°(裏配管)	



( )内寸法は露出型を示す  
胴体は仕上げ面より5mm程度深く設置して下さい。  
決して仕上げ面より出さないで下さい。扉が取付られません。

工事名称				縮尺	1/10
図面名称	放水口格納箱			原紙	A4
型式番号	YM-ST-50(B)				
設計番号	YM-5000A-3	データ	共通	営業管理番号	
作成日	2021年4月1日			検	条
修正日	年	月	日	設	計
				筒	井
				作	図
				角	修
				田	正

**YOKOI 株式会社 横井製作所**

標準図