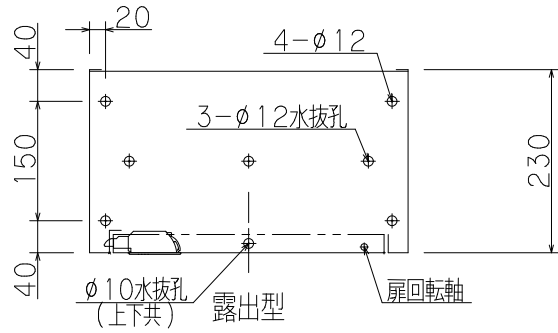
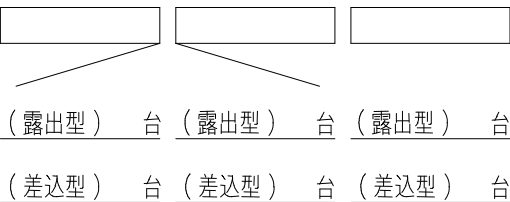
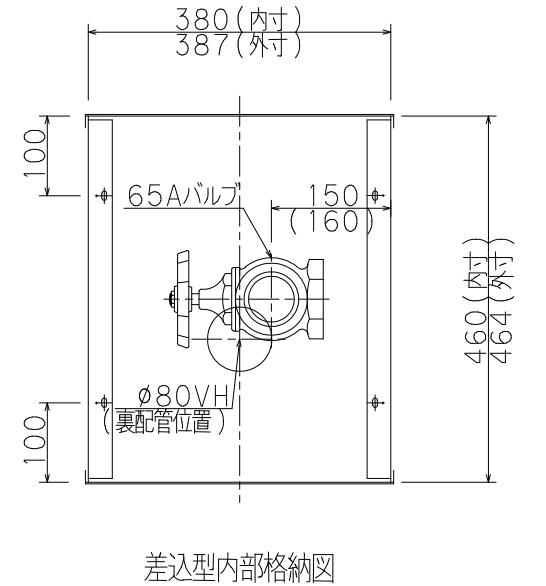
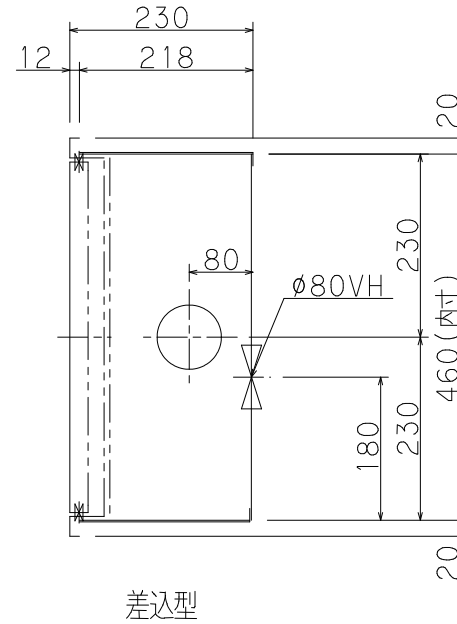
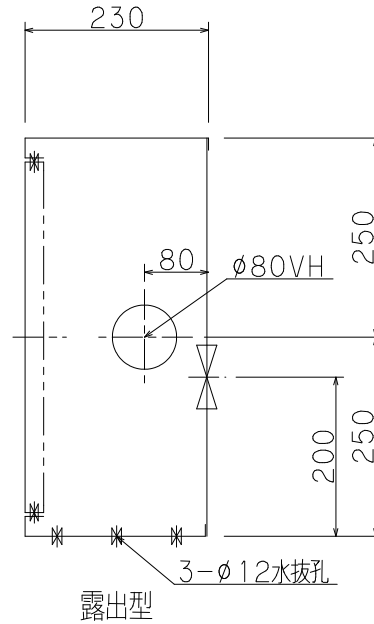
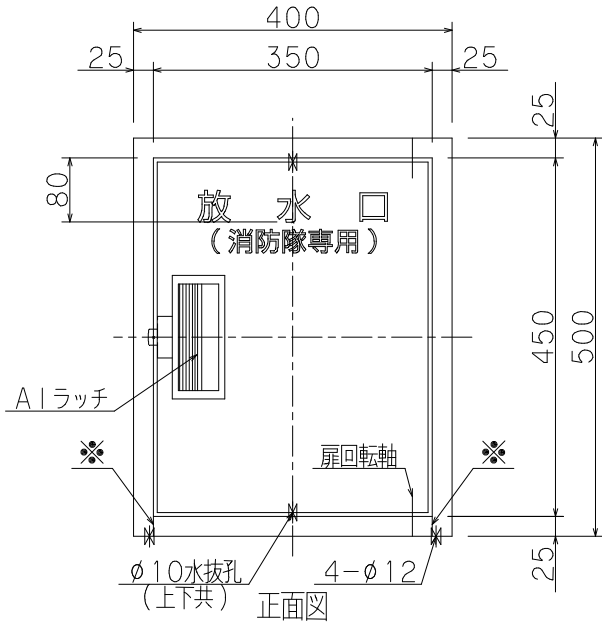
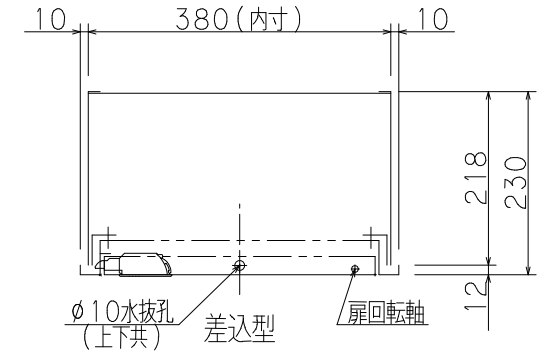


※印実線部分の加工は露出型のみとなります。



仕様		
材料	t1.6表面処理鋼板	
塗装	メラミン樹脂焼付	
塗色	御指定色( )	
文字	角ゴシック体ラッカー刷込	
内部格納品		
バルブ	65A X 90° (横配管)	1個
	65A X 180° (裏配管)	



( )内寸法は露出型を示す  
 胴体は仕上げ面より5mm程度深く設置して下さい。  
 決して仕上げ面より出さないで下さい。扉が取付られません。

工事名称					縮尺	1/10
図面名称	放水口格納箱				原紙	A4
型式番号	YM-ST-50(B)					
設計番号	YM-5000-3	データ	共通	営業管理番号		
作成日	2021年4月1日			検図	設計	角田
修正日	年 月 日			作図	角田	修正

**YOKOI 株式会社 初田製作所**

標準図