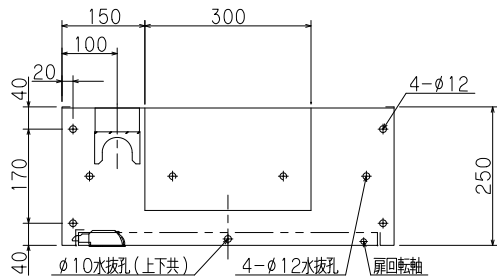
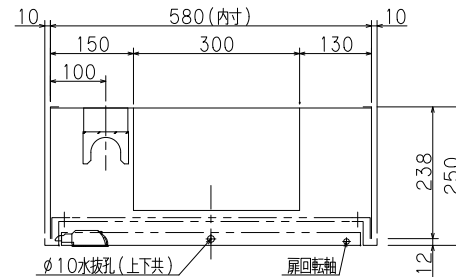
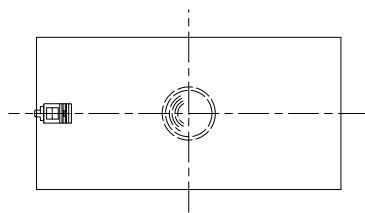


※印実線部分の加工は露出型のみとなります。  
雨水のかかる場所には設置しないで下さい。

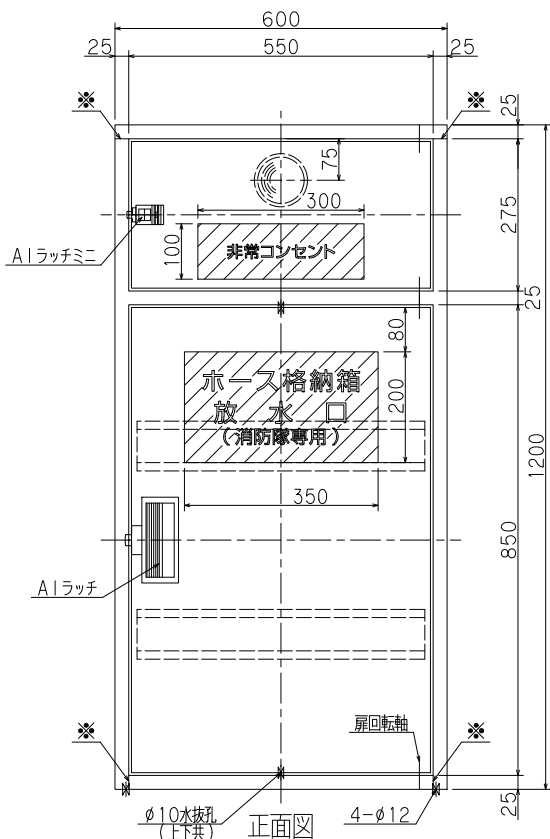


露出型

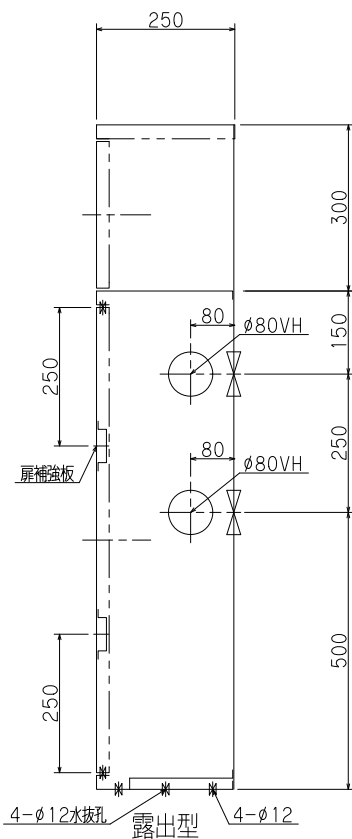


差込型

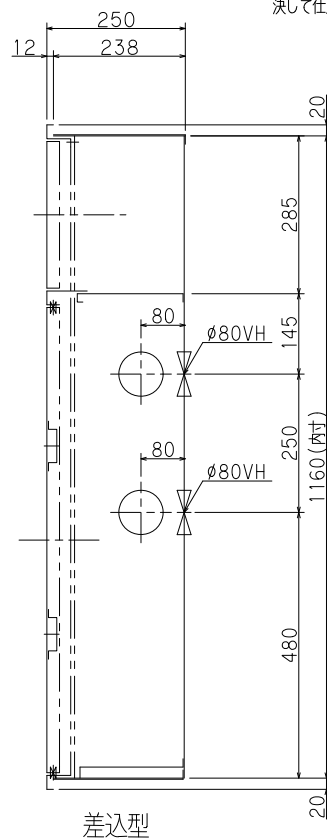
( )内寸法は露出型を示す  
胴体は仕上がり面より5mm程度深く設置して下さい。  
決して仕上がり面より出さないで下さい。扉が取付られません。



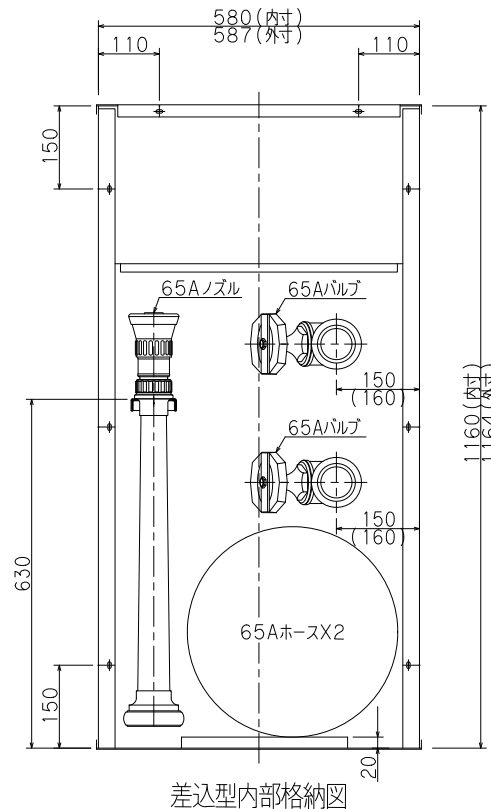
正面図



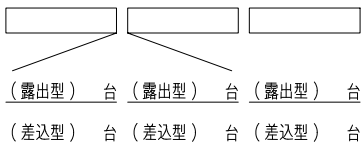
露出型



差込型



差込型内部格納図



仕様		内部格納品	
材料	t1.6表面処理鋼板	バルブ	65A X180° (裏配管) 2個
塗装	メラミン樹脂焼付		65A X 90° (横配管)
塗色	御指定色( )	噴霧ノズル	65A DA型 1本
文字	角ゴシック体白文字(斜線部赤地)	ホース	65A X 20M 2本

工事名称				縮尺	1/10
図面名称	放水口・ホース格納箱			原紙	A3
型式番号	YM-ST-60(B)				
設計番号	YM-6080A-3	データ	共通	営業管理番号	
作成日	2021年4月1日	横	図	設計	筒井
修正日	年 月 日	横	図	設計	筒井
<b>YOKOI 株式会社 横井製作所</b>					標準図