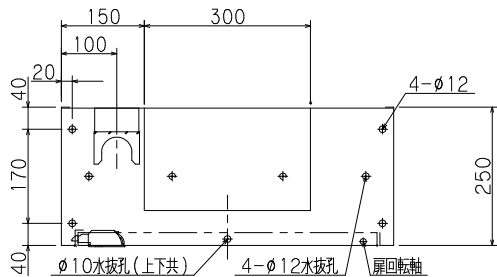
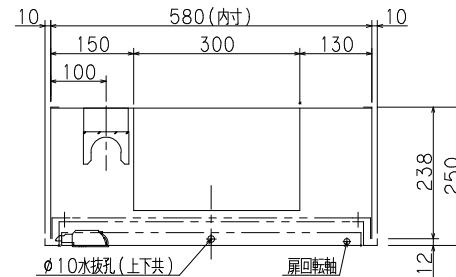
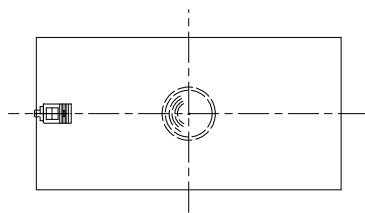


※印実線部分の加工は露出型のみとなります。

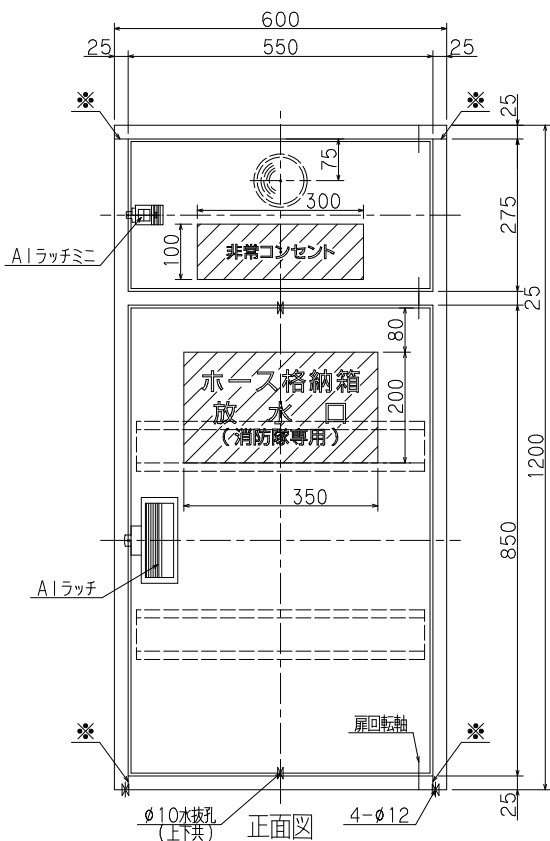


露出型

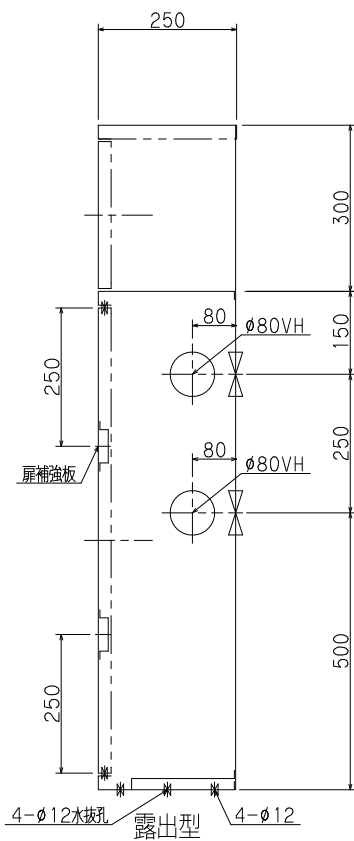


差込型

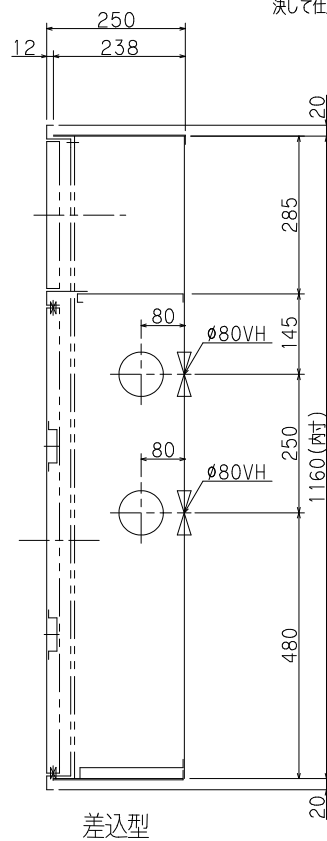
()内寸法は露出型を示す
 胴体は仕上がり面より5mm程度深く設置して下さい。
 決して仕上がり面より出さないで下さい。扉が取付られません。



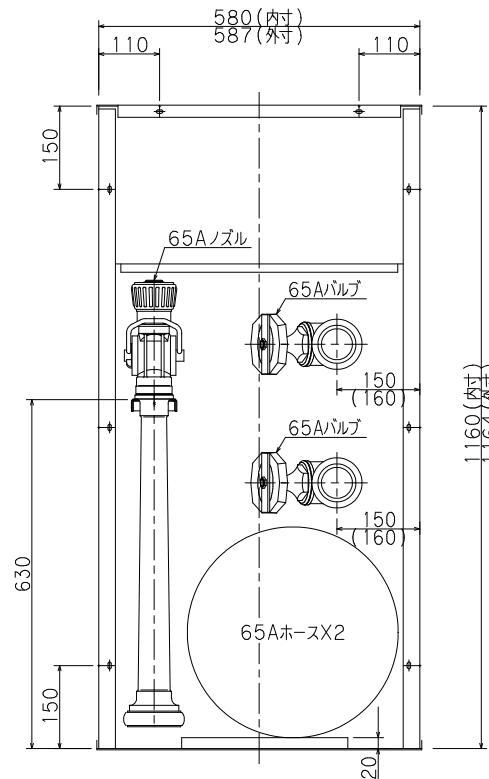
正面図



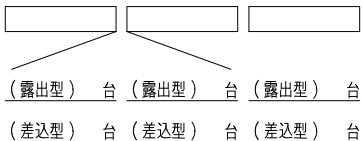
露出型



差込型



差込型内部格納箱



仕様	内部格納品	
材料 t1.6表面処理鋼板	バルブ 65A X180° (裏配管)	2個
塗装 メラミン樹脂焼付	65A X 90° (横配管)	
塗色 御指定色 ()	噴霧ノズル 65A X ø23 2段切替	1本
文字 角ゴシック体白文字 (斜線部赤地)	ホース 65A X 20M	2本

工事名称	放水口・ホース格納箱		縮尺	1/10
図面名称	放水口・ホース格納箱		原紙	A3
型式番号	YM-ST-60(B)			
設計番号	YM-6080J-3	データ 共通	営業管理番号	
作成日	2021年4月1日	検図	設計	角田
修正日	年 月 日	検図	設計	角田