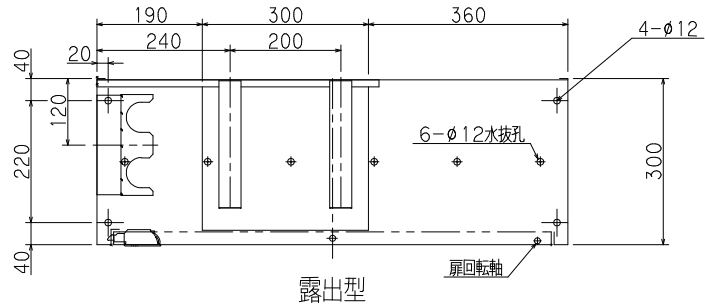


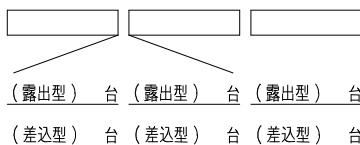
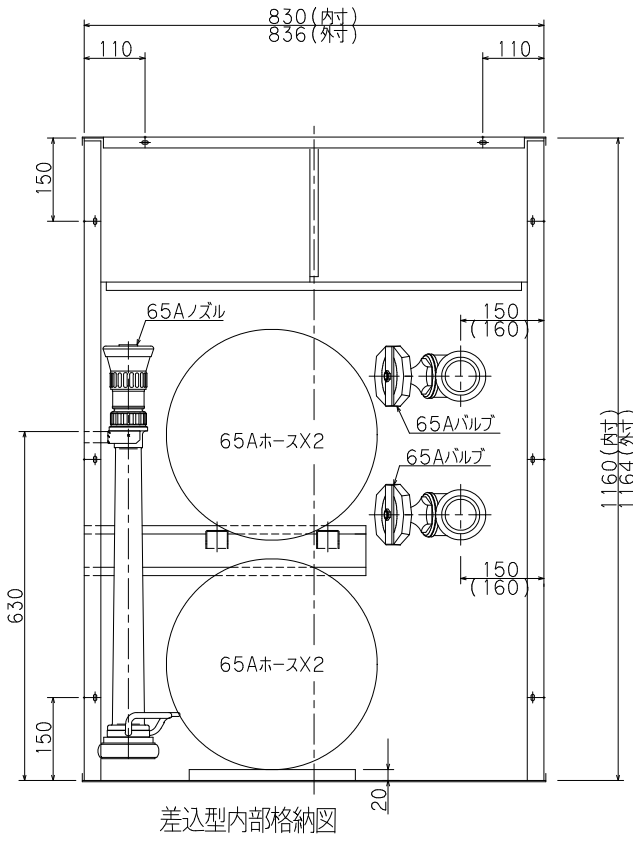
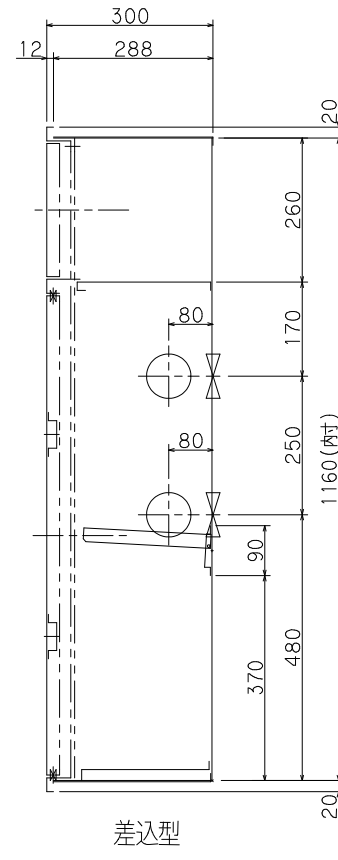
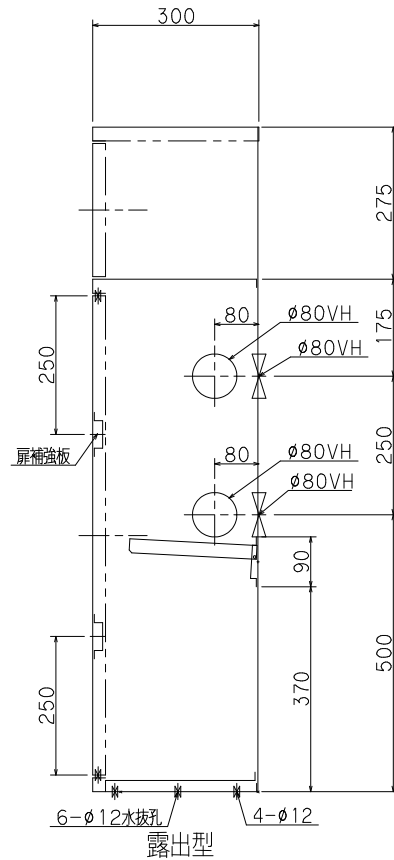
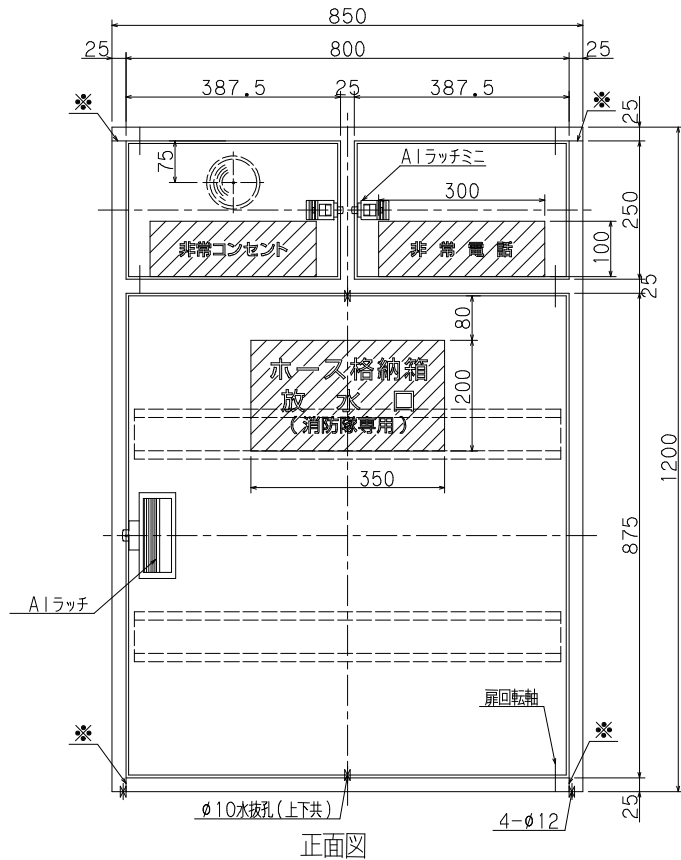
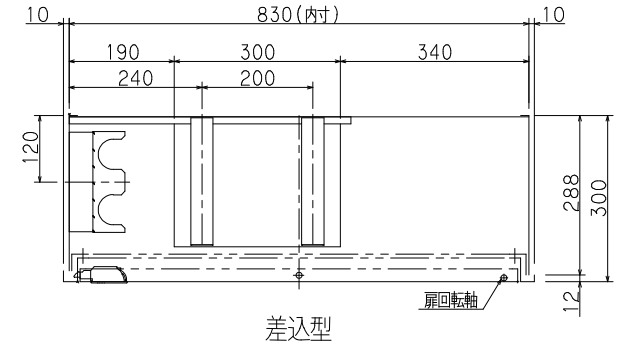
※印実線部分の加工は露出型のみとなります。

放水口のホース接続高さ：床面から0.5m以上1.0m以下
 非常コンセント高さ：床面から1.0m以上1.5m以下



()内寸法は露出型を示す
 胴体は仕上げ面より5mm程度深く設置して下さい。
 決して仕上げ面より出さないで下さい。扉が取付られません。

【扉・露出の手配には火報機器の機器図が必要となります】



仕様		内部格納品	
材料	t1.6表面処理鋼板	バルブ	65A X180° (裏配管) 2個
塗装	メラミン樹脂焼付		65A X 90° (横配管)
塗色	御指定色 ()	噴霧ノズル	65A DA型ハンドル付 2本
文字	角ゴシック体白文字 (斜線部赤地)	ホース	65A X 20M 4本

工事名称				縮尺	1/10
図面名称	放水口・ホース格納箱			原紙	A3
型式番号				営業管理番号	
設計番号	RKJ-4032	データ	大阪	作成日	2022年1月7日
作成日	2022年	1月	7日	検図	木村
修正日	年	月	日	設計	筒井
				作図	西崎
				修正	正