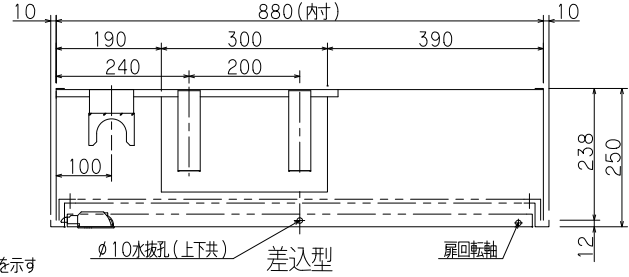
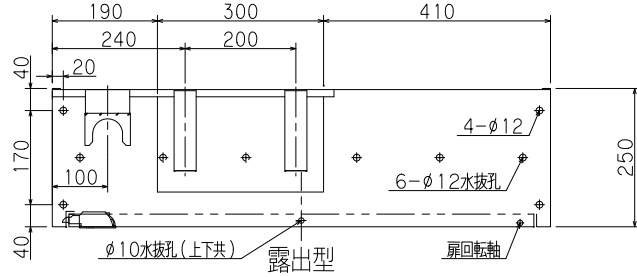
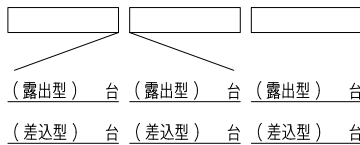
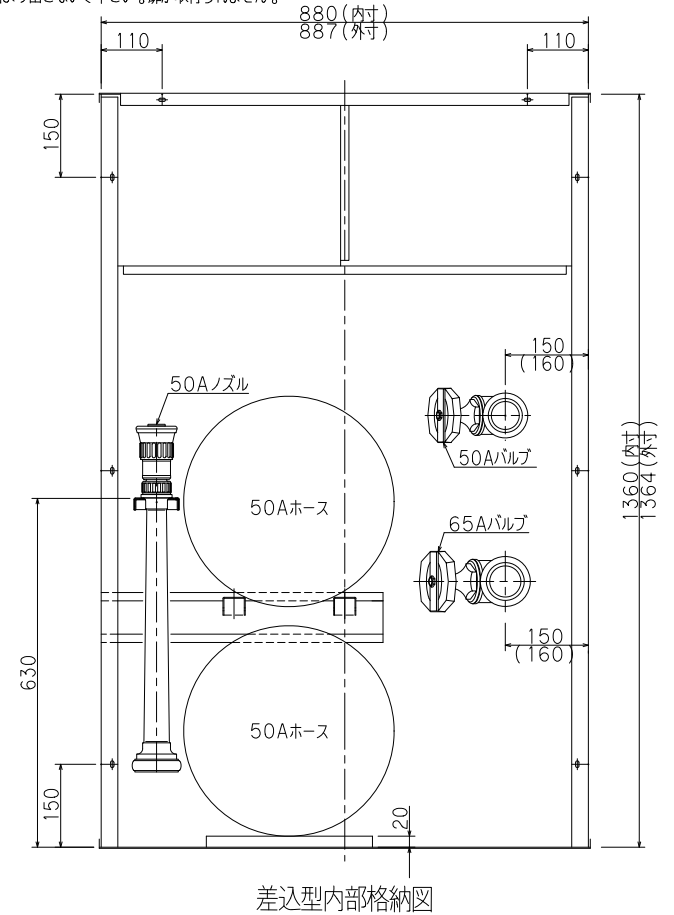
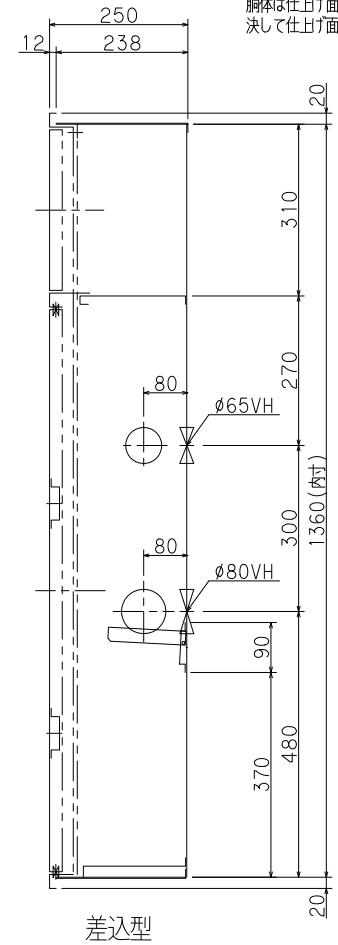
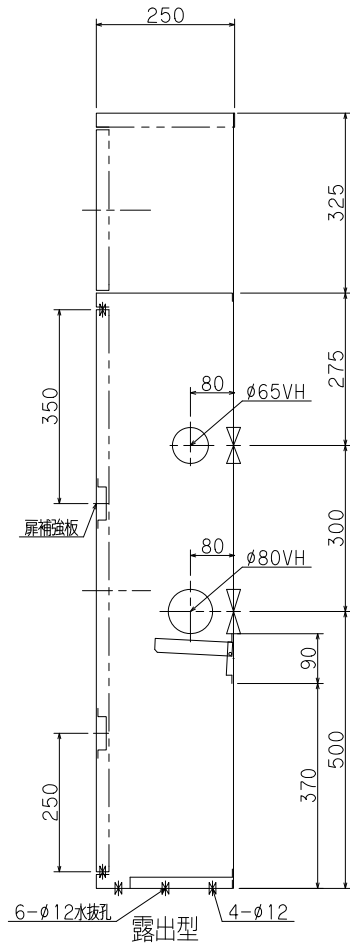
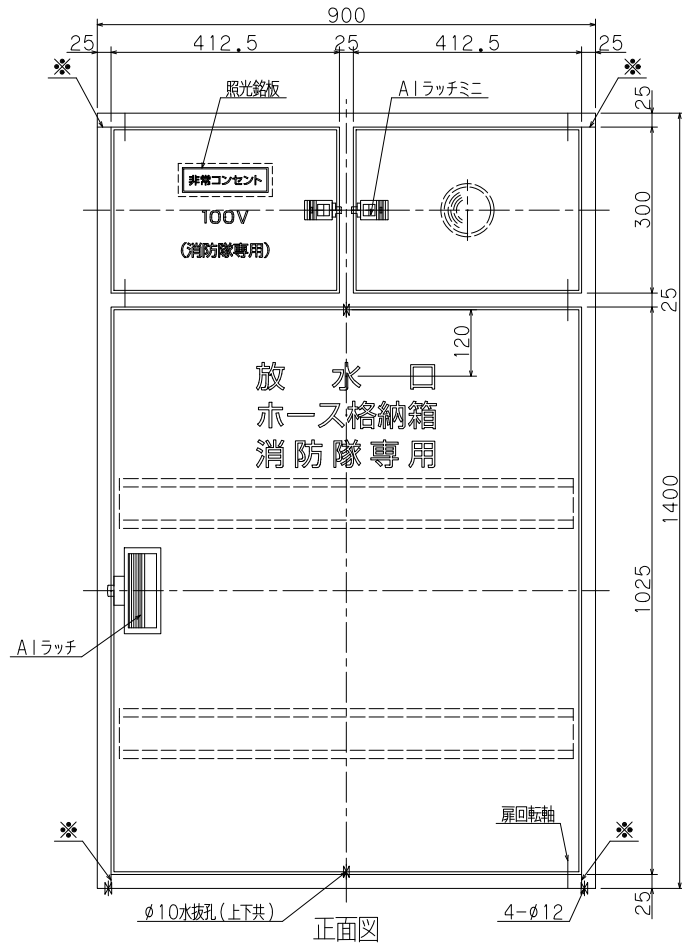


※印実線部分の加工は露出型のみとなります。
雨水のかかる場所には設置しないで下さい。



() 内寸は露出型を示す
胴体は仕上がり面より5mm程度深く設置して下さい。
決して仕上がり面より出さないで下さい。扉が取付られません。



仕様	バルブ	50A X 180° (裏配管)	1個
材料	バルブ	50A X 90° (横配管)	1個
塗装	バルブ	65A X 180° (裏配管)	1個
塗色	バルブ	65A X 90° (横配管)	1個
文字	噴霧ノズル	50A DA型	1本
	ノズル	50A X 20M	2本
	ホース	50A X 20M	2本

工事名称	放水口・ホース格納箱			縮尺	1/10
図面名称	放水口・ホース格納箱			原紙	A3
型式番号	YM-ST-60(B)				
設計番号	YM-6030N-3	データ	共通	営業管理番号	
作成日	2021年4月1日	横	図	設計	角田
修正日	年 月 日	横	図	設計	角田