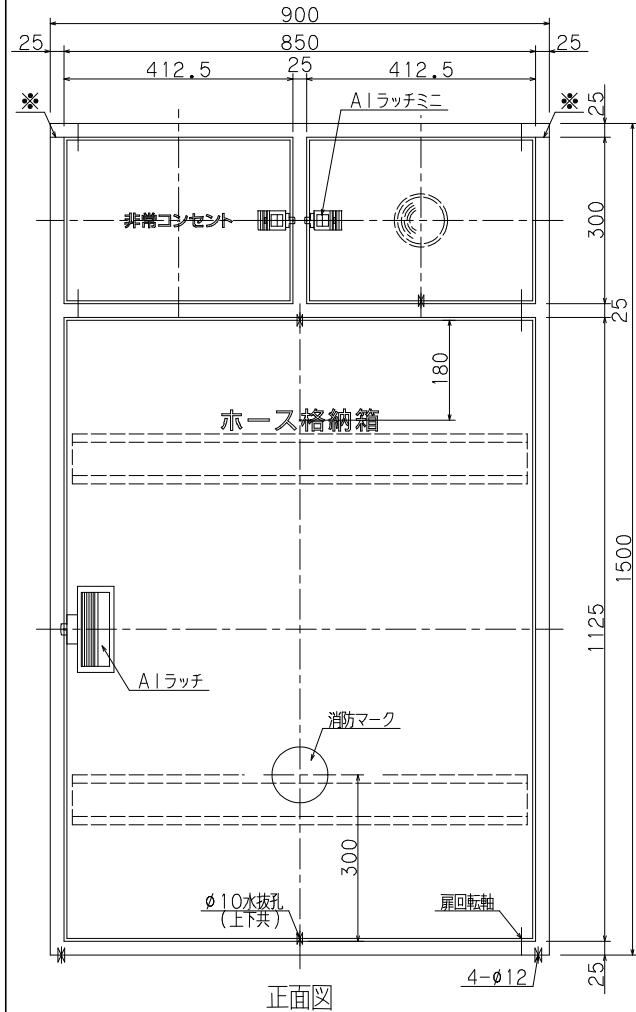
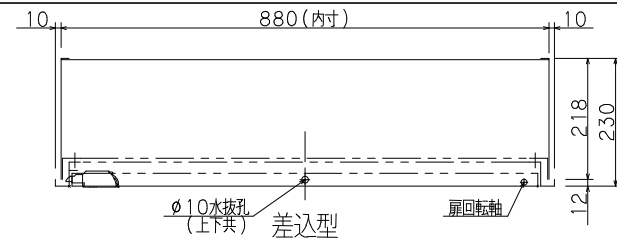
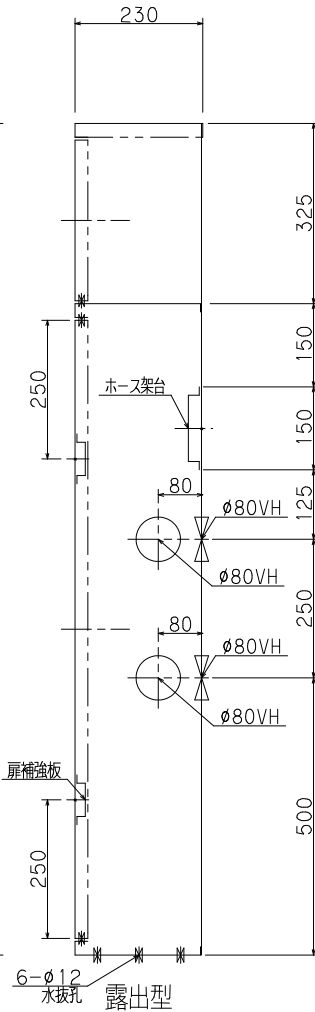


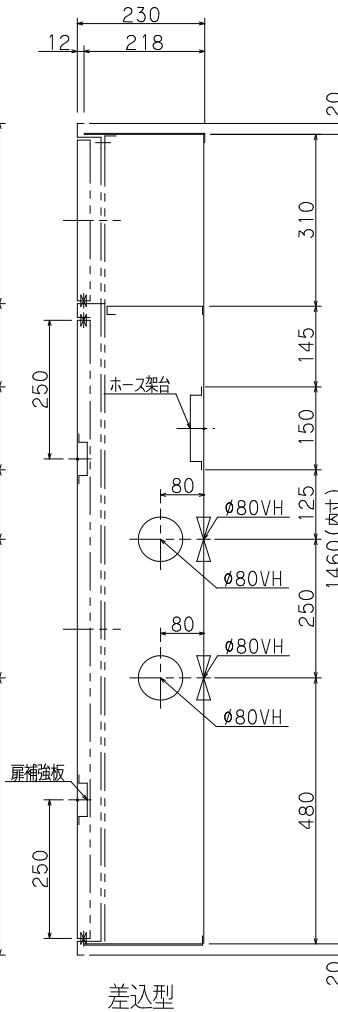
()内寸法は露出型を示す
 胴体は仕上り面より5mm程度深く設置して下さい。
 決して仕上り面より出さないで下さい。扉が取付られません。



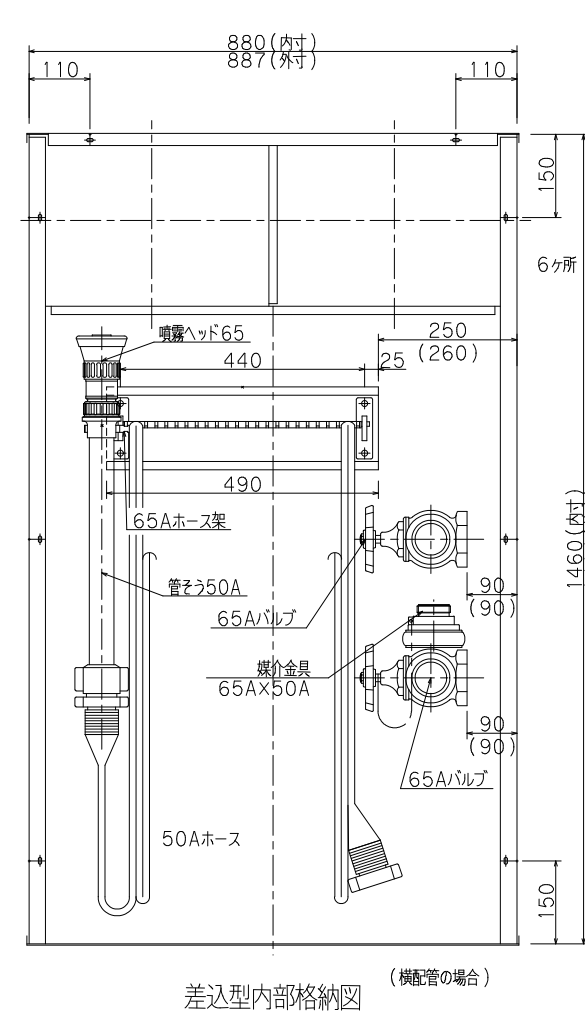
正面図



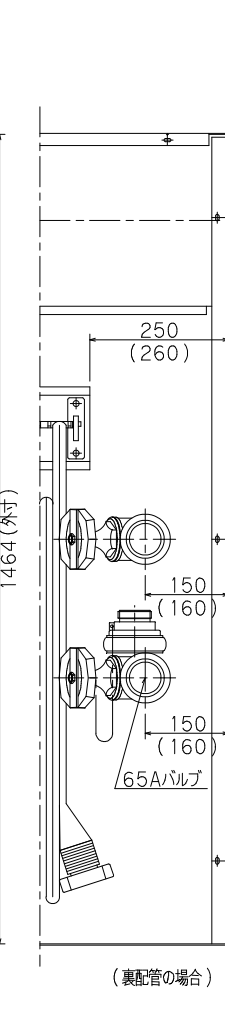
露出型



差込型

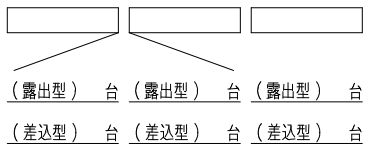


差込型内部格納図



(裏配管の場合)

※印実線部分の加工は露出型のみとなります。



仕様			内部格納品		
材料	t1.6 表面処理鋼板		バルブ	65A X 90° (横配管)	2個
塗装	メラミン樹脂焼付			65A X 180° (裏配管)	2個
塗色	御指定色		噴霧ノズル	65A X DA型 (管さう50A)	1本
文字	角ゴシック体ラッカー別込		ホース架	65A X 23R	1組
			ホース	50A X 20M	2本
			媒介金具	65A X 50A	1個

工事名称		縮尺	
図面名称	放水口・ホース格納箱	縮尺	1/10
型式番号	YM-ST-60 (東京都内)	原紙	A3
設計番号	YM-6001E-3 データ 共通	営業管理番号	
作成日	2021年4月1日	検	角田
修正日	年 月 日	図	角田
		計	修正