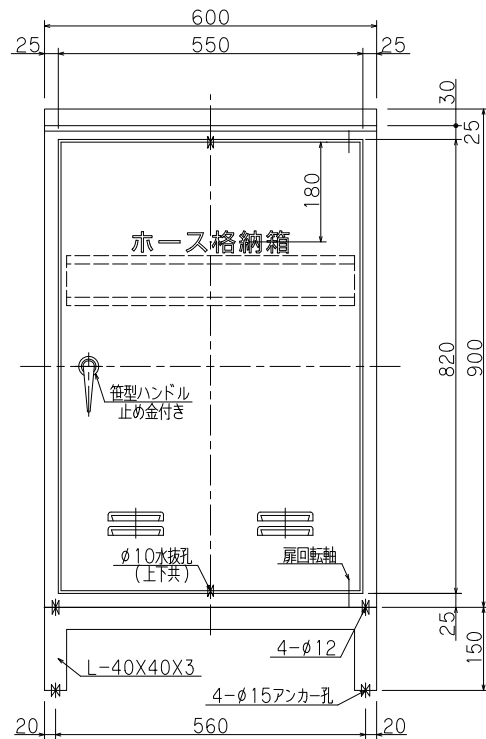
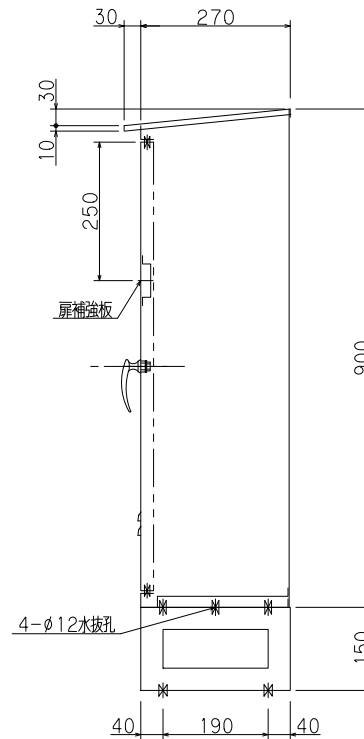


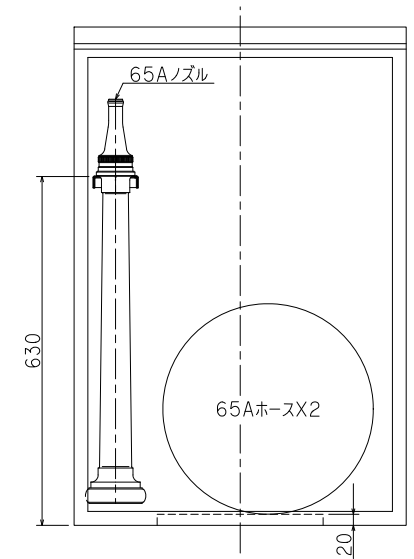
平面図



正面図



側面図



内部格納図



仕様	内部格納品	
材料	t1.6表面処理鋼板	ノズル 65A X Ø19 1本
塗装	メラミン樹脂焼付	ホース 65A X 20M 2本
塗色	御指定色 ( )	
文字	角ゴシック体ラッカー刷込	

工事名称				縮尺	1/10
図面名称	屋外ホース格納箱			原紙	A3
型式番号	YM-ST-70(A)1				
設計番号	YM-8000E-3	データ	共通	営業管理番号	
作成日	2021年4月1日	横	図	設計	角田修
修正日	年 月 日	図	設計	角田修	正
<b>YOKOI 株式会社 横井製作所</b>					標準図